



Connecteur mâle, à câbler par soi-même

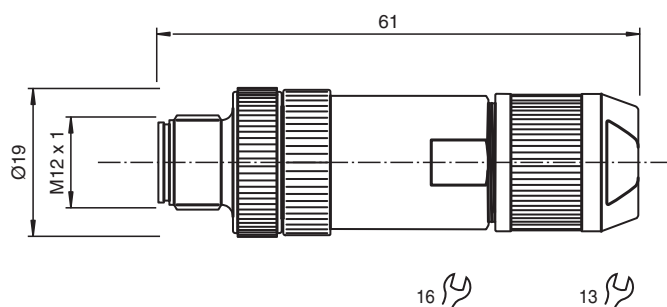
V1SD-G-ABG-PG9-Q3

- Codage D pour Ethernet
- Conforme au standard PROFINET
- À confectionner, se prête au blindage
- Boîtier métallique
- Raccordement autodénudant
- Blindage raccordé au connecteur

Prise câble, M12, 4 broches, codée D, blindée, à confectionner



Dimensions



Données techniques

Caractéristiques générales

Connecteur 1	
Raccordement	Connecteur mâle
Forme constructive	M12
Style	droit
Verrouillage	connexion à vis
nombre de pôles	4
Codage	Codé D

Caractéristiques électriques

Tension d'emploi	U_B	max. 48 V AC / 60 V C.C.
Courant d'emploi	I_B	max. 1,75 A
Résistance d'isolement		min. 100 MΩ

Conformité

Degré de protection	EN 60529
norme de bus de terrain	PROFINET
connecteurs multibroches	connecteur M12 x 1 : IEC 61076-2-101
Catégorie de composant	CAT5 (IEC 11801)

Date de publication: 2021-11-16 Date d'édition: 2021-11-25 : 70143667_fra.pdf

Reportez-vous aux « Remarques générales sur les informations produit de Pepperl+Fuchs ».

Groupe Pepperl+Fuchs
www.pepperl-fuchs.com

États-Unis : +1 330 486 0001
fa-info@us.pepperl-fuchs.com

Allemagne : +49 621 776 1111
fa-info@de.pepperl-fuchs.com

Singapour : +65 6779 9091
fa-info@sg.pepperl-fuchs.com

PF PEPPERL+FUCHS

Données techniques

inflammabilité	UL 94
Conditions environnementales	
Température ambiante	-40 ... 85 °C (-40 ... 185 °F)
Degré de pollution	3
Caractéristiques mécaniques	
Connecteur	
Couple de serrage	Moletage 0,4 Nm / insert enfichable 0,8 Nm / écrou de pression 3,0 Nm
Installation avec outil	moletage droit , SW = 16 mm , SW = 13 mm
Cycles d'insertion-extraction	min. 100
Blindage	blindage connecté à la connecteur
Degré de protection	IP67
Raccordement	Raccordement autodénudant pour 0,25 à 0,34 mm ²
Câble	
Diamètre d'enveloppe	4 ... 8 mm
Masse	44 g
Matériau	
Connecteur	
Connexion à vis	laiton nickelé
Poignée	Zinc moulé sous pression, nickelé
joint d'étanchéité	Néoprène
surface de contact	Ni/Au
inflammabilité	V-0

Affectation des broches

