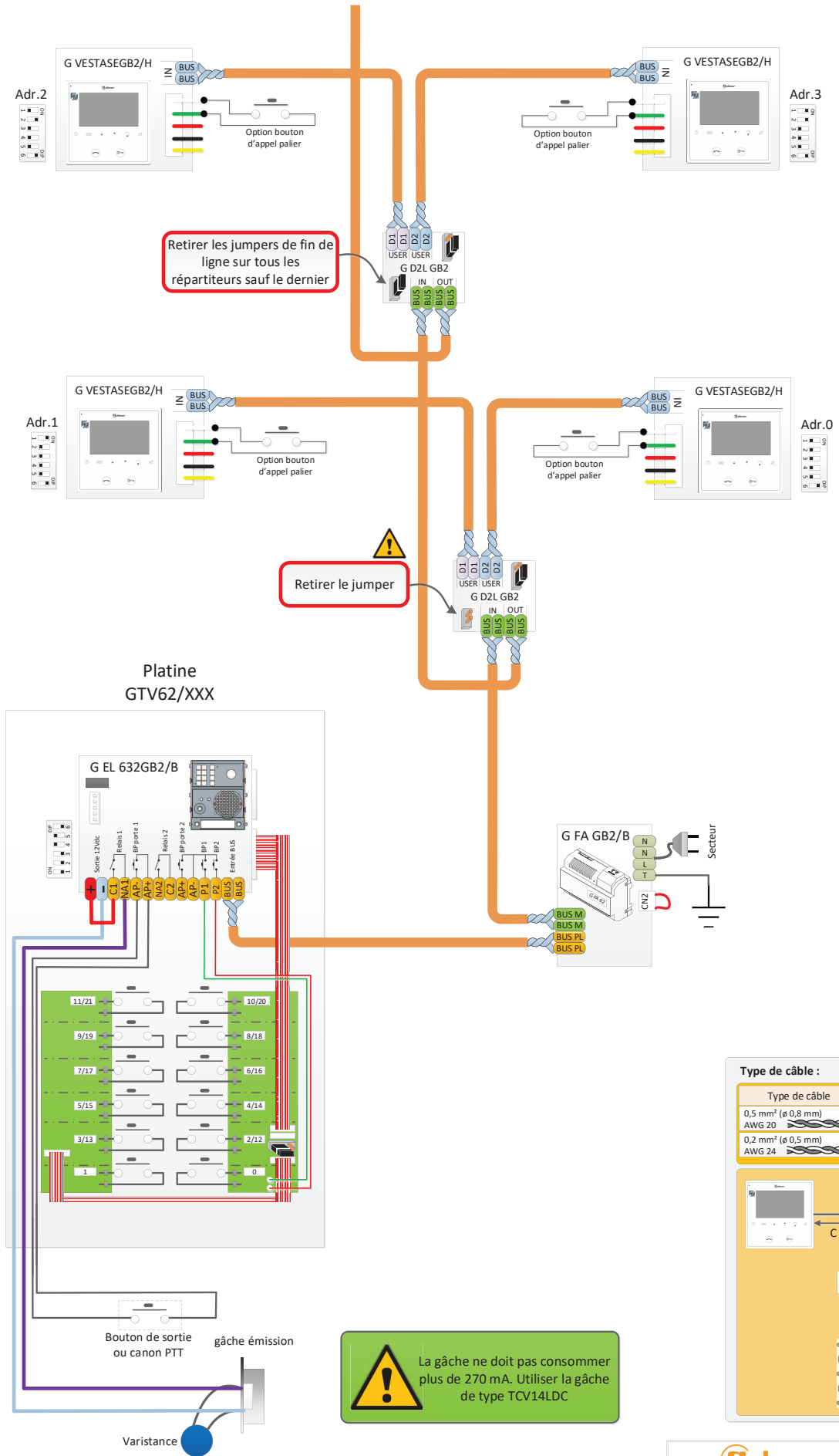


SGB-60-125



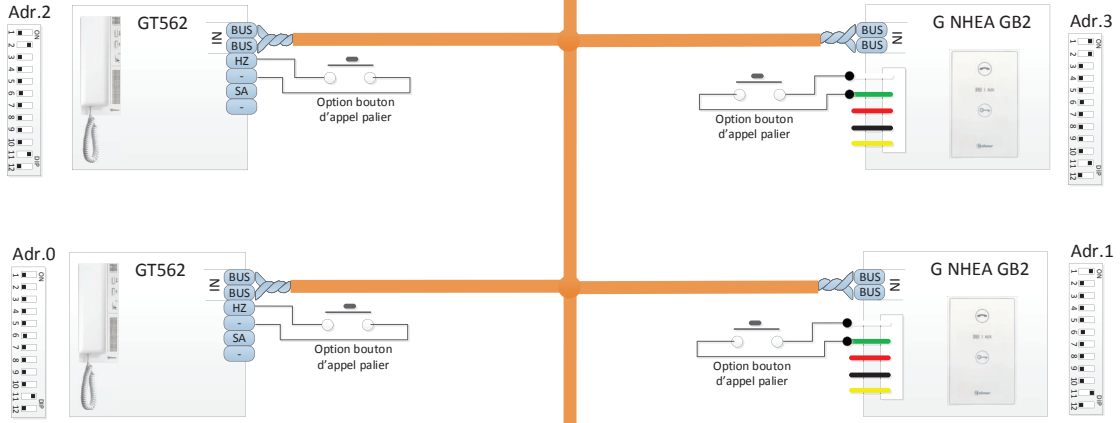
**Type de câble :**

Type de câble	A	B	C
0,5 mm <sup>2</sup> (ø 0,8 mm) AWG 20	80m	70m	30m
0,2 mm <sup>2</sup> (ø 0,5 mm) AWG 24			20m

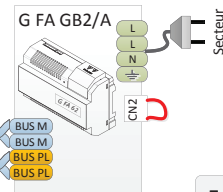
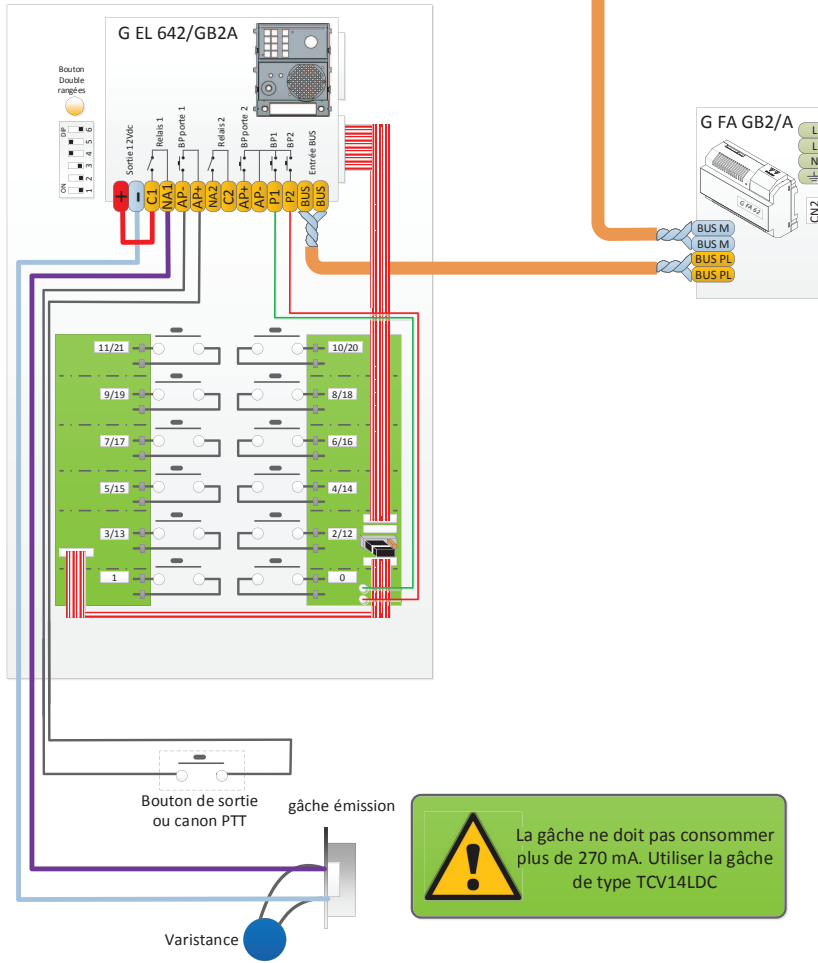
**Distance A+B+C maximum = 140m**

**!** La gâche ne doit pas consommer plus de 270 mA. Utiliser la gâche de type TCV14LDC

SGB-20-002

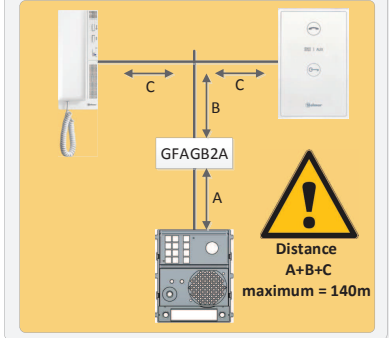


Platine GTV62/ XXX



Type de câble :

Type de câble	A	B	C
0,5 mm <sup>2</sup> (ø 0,8 mm) AWG 20	80m	70m	30m
0,2 mm <sup>2</sup> (ø 0,5 mm) AWG 24			20m



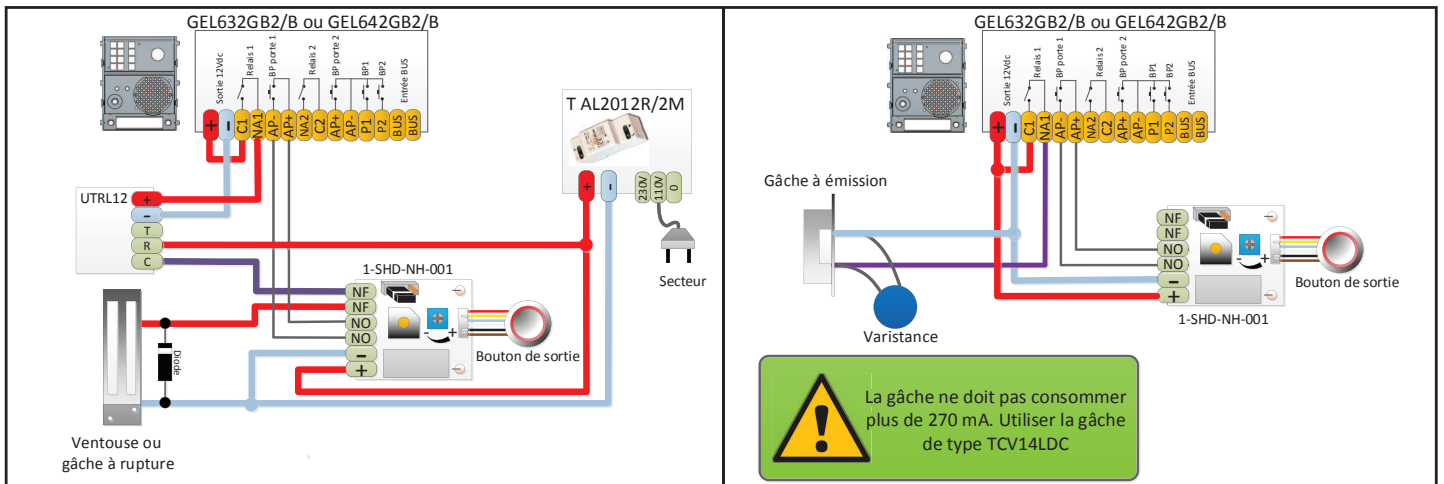
**!** La gâche ne doit pas consommer plus de 270 mA. Utiliser la gâche de type TCV14LDC

**golmar** Evicom Bitron video  
25 Secteur A, 33 Allée des Pêcheurs  
95700 St Laurent du Var  
Fax 04 83 44 99 60 / Tel 04 83 41 75 90

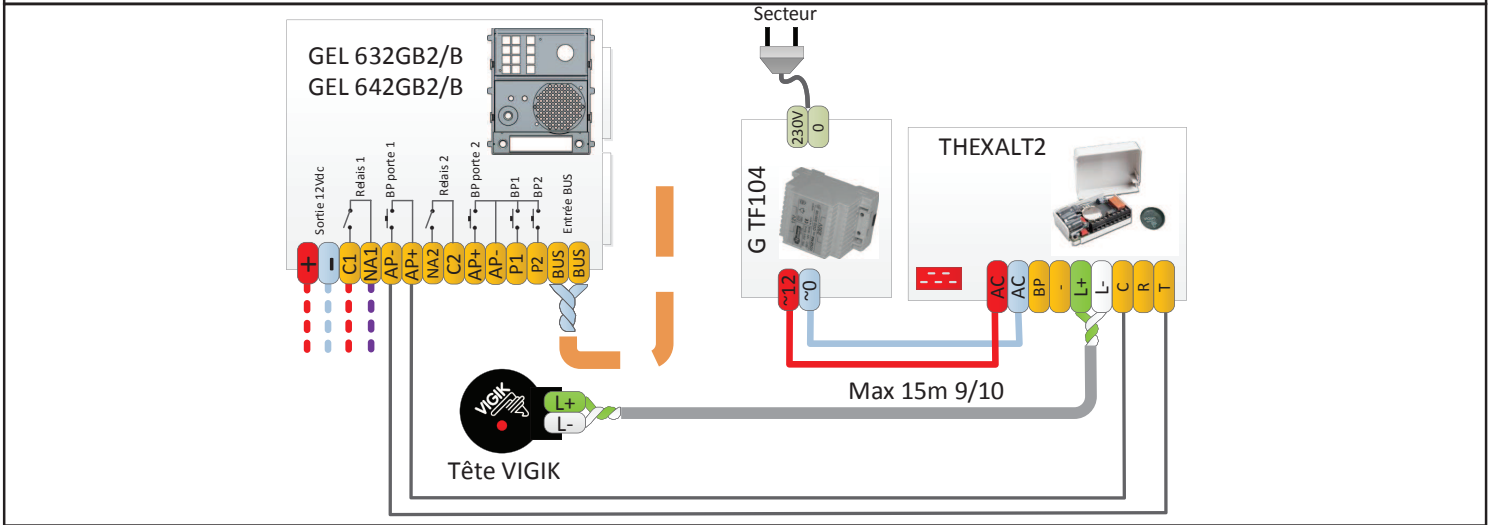
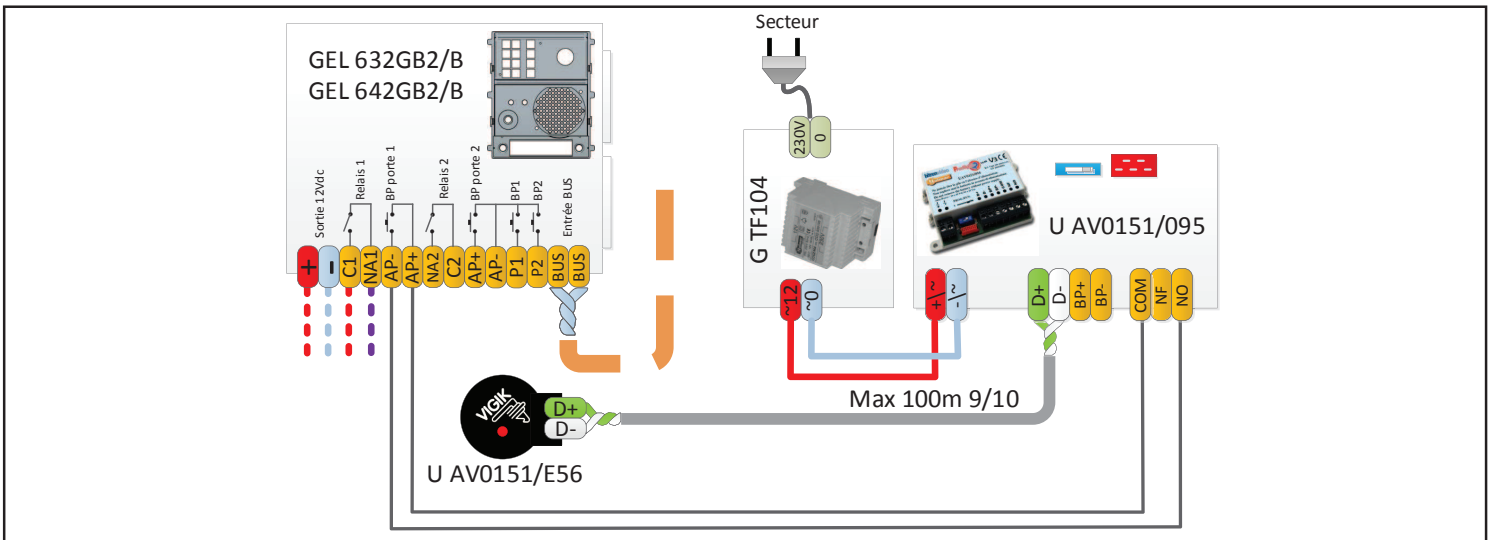
Titre : **Platine à bouton GTV/XXX en BUS GB2**

Plan N° : SGB-20-002 Dessiné par : Nicolas Beaussey Date : 21/04/2016

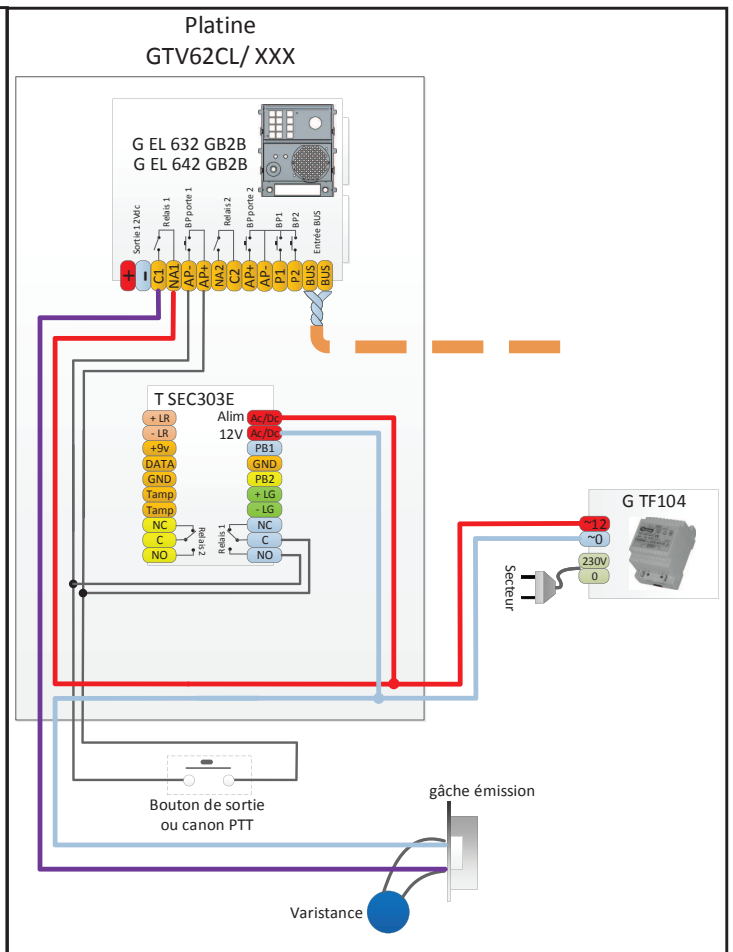
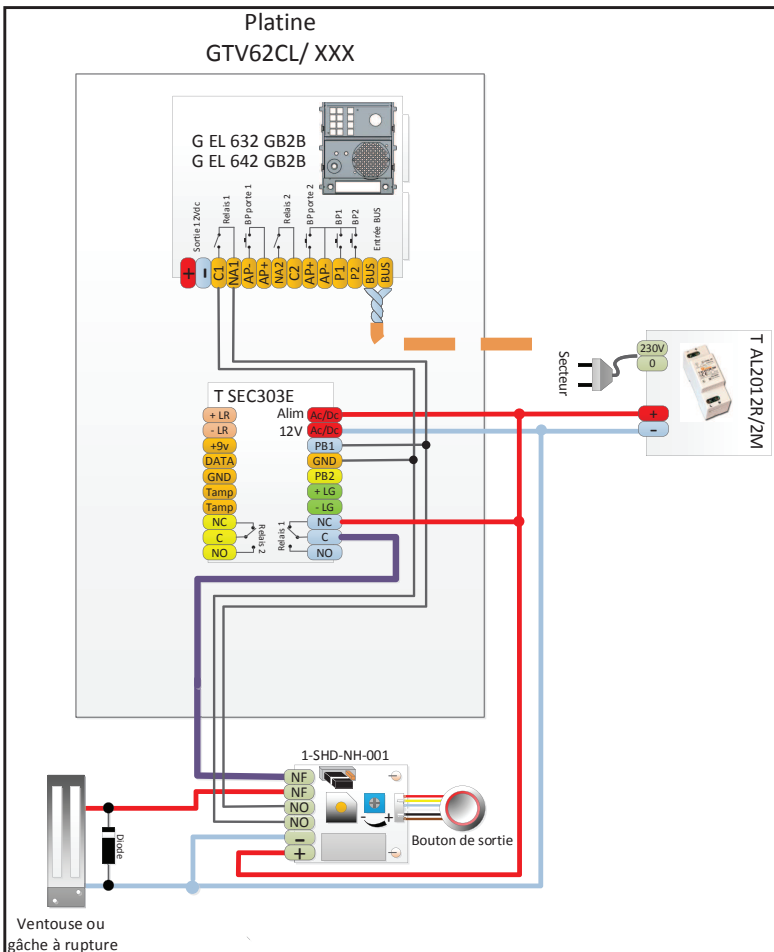
SCHEMA AVEC BOUTON DE SORTIE TT03I/NH ET TT07I/NH



**!** La gâche ne doit pas consommer plus de 270 mA. Utiliser la gâche de type TCV14LDC



SCHEMA GTV62CL



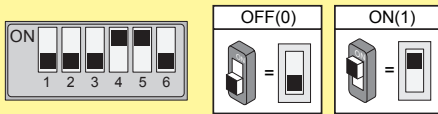
DIP Switch GEL6x2/GB2

DIP	Adresse	Description DIP
DIP1 et DIP2 Définition de l'adresse de la platine		Adresse platine par défaut = 0
		Adresse platine = 1
		Adresse platine = 2
		Adresse platine = 3
DIP3 Configuration module simple / double rangée		Utilisation de modules touches à double rangée ou interface boutons CVA-NEXA/10 (par défaut)
		Utilisation de modules touches à simple rangée
DIP4 Mode Villa ou collectif		Groupe vidéo en mode Villa (par défaut)
		Groupe vidéo en mode collectif
DIP5 Configuration du temps d'ouverture de porte		Temps d'ouverture = 1 seconde
		Temps d'ouverture = 5 secondes (par défaut)
DIP6		DIP de configuration : - Langue de la synthèse vocale - Contact d'ouverture de porte NO ou NF. - Réglage des modes

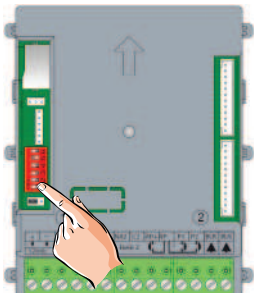
DIP Switch Adresse Moniteur

DIP	Adresse	DIP	Adresse
	Adr = 1		Adr = 17
	Adr = 2		Adr = 18
	Adr = 3		Adr = 19
	Adr = 4		Adr = 20
	Adr = 5		Adr = 21
	Adr = 6		Adr = 22
	Adr = 7		Adr = 23
	Adr = 8		Adr = 24
	Adr = 9		Adr = 25
	Adr = 10		Adr = 26
	Adr = 11		Adr = 27
	Adr = 12		Adr = 28
	Adr = 13		Adr = 29
	Adr = 14		Adr = 30
	Adr = 15		Adr = 31
	Adr = 16		Adr = 32 ou Adr = 0

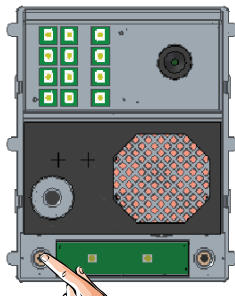
DIP Switch GEL6x2/GB2 réglé en mode collectif avec interface CVA-NEXA/10 et temporisation d'ouverture de porte de 5 secondes.



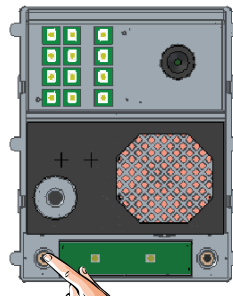
REGLAGE DE LA LANGUE SYNTHESE VOCALE DU GEL6x2GB2/B (Français par défaut)



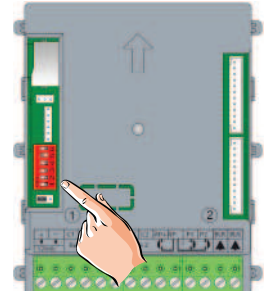
Couper l'alimentation  
Basculer le DIP6 sur ON et  
re alimenter le système



Appuyer 6 secondes  
sur le BP2, le groupe  
vidéo émet 1 bip ou «porte  
ouverte» dans la langue  
pré réglé



Chaque appui sur le BP2 change  
la langue. Le changement est  
indiqué par «porte ouverte»  
dans la langue en cours.



Une fois la langue sélectionnée,  
basculer le DIP6 sur OFF puis  
couper l'alimentation et la remettre

**Note :** si la synthèse émet un BIP lors d'un appui, la synthèse est en mode muet.

REGLAGE DU VOLUME DE LA COMMUNICATION

Étapes pour le réglage :

1. Appeler un moniteur vidéo ou un poste audio.
2. Une fois la communication établie, appuyer pendant 5 secondes sur le bouton ayant servi à l'appel jusqu'à entendre un BIP long.
3. Appuyer plusieurs fois sur ce même bouton pour changer le volume de la communication, plus la LED communication clignote vite, plus le volume sera fort.
4. Raccrocher pour valider le volume

**Note:** Dans le cas d'une installation collective, il s'agit bien d'un réglage pour l'ensemble des postes de l'installation