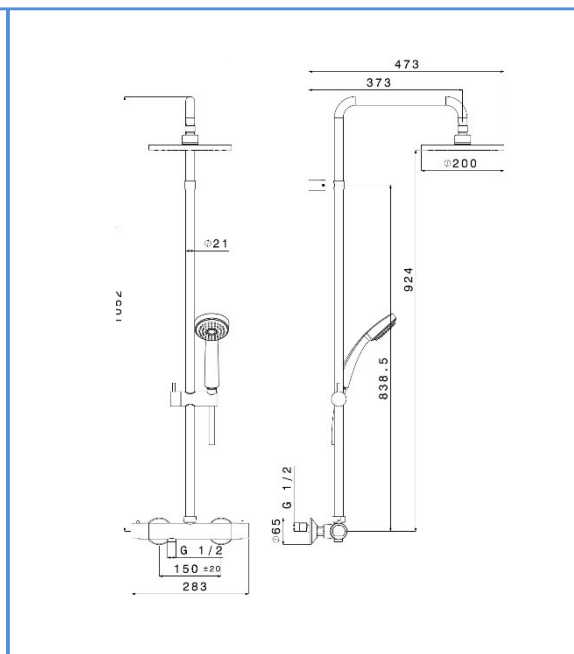
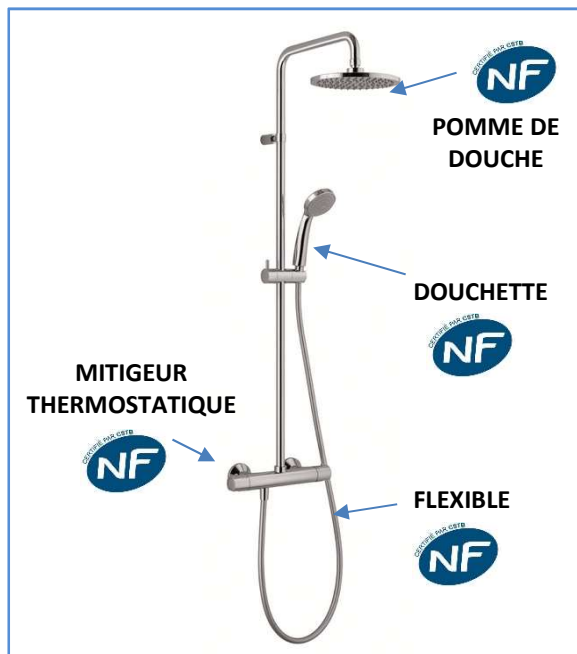


famille	SALLE DE BAINS
type	SYSTÈME DE DOUCHE
série	PRO NF
code	PRO5 (code usine CNF97RP2151CR)



TheWa[®]
PROFESSIONAL
by thermador

Nouvelle Norme
2017



couleur	chromé
Mitigeur	thermostatique NF
NF (norme 2017)	oui (partie mitigeur)
ACS	n° 15 ACC LY 362
ECAU	-
corps froid	non
poignées	ABS
inverseur	inv. céramique intégré sur poignée de débit d'eau
Cart. thermost. (T)	CR-150C
Cart. céramique (débit)	CR 010NC

Douche de tête	ABS Ø200mm et 9 l/mn
anti-calcaire	picots souples
Douchette	ABS Ø80mm et 9 l/mn
jet(s)	1
Flexible	PVC métallisé 1m50
Tube	laiton (ne rouille pas)
diamètre	21mm recoupable
autre	support mural réglable en profondeur

gencod	3 52383 008402 8	box	boîte kraft marron
garantie	5 ans	masterbox	unités
		MAJ	septembre 2018

THEWA est un département de THERMADOR : 1 seule commande – 1 seul franco – 1 seule livraison
THERMADOR

Parc d'activités de Chesnes - CS10710 - 38297 St QUENTIN FALLAVIER
www.thermador.fr commandes@thermador.fr tél. 04.74.94.41.33 fax 04.74.94.41.18