

116 - Support d'angle

Code: 991332-00

INFORMATIONS GÉNÉRALES

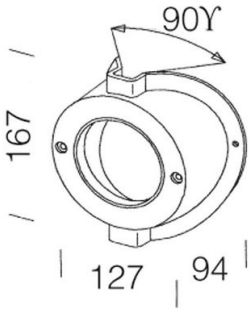
Article	116 - Support d'angle
Code	991332-00

DIMENSIONS ET POIDS

Poids (Kg)	0.105 kg
------------	----------

CARACTÉRISTIQUES ÉLECTRIQUES ET CONTRÔLES

Alimentation	S
--------------	---



116 Supporto angolare



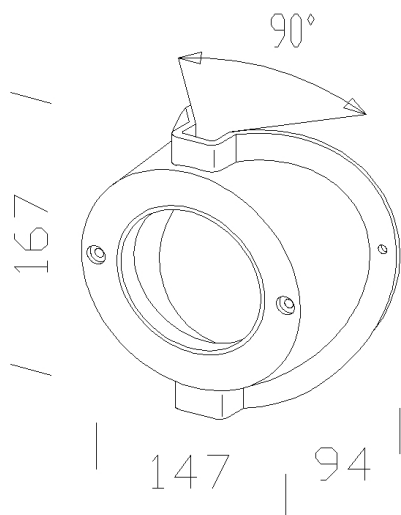
116 - Support d'angle

Code: 991332-00



116 - Support d'angle

Code: 991332-00



TÉLÉCHARGEMENT

DESSINS

DessinTechnique acc116.dxf



MATÉRIAUX ET COULEURS

Corps	en nylon chargé en f.v. Pour l'installation sur une surface en angle sortant.
Peinture	peint par cataphorèse.
Couleur	Noir

NORMES ET CONFORMITÉ

Marquages et essais	CE
---------------------	----

GARANTIE

Garantie après-vente	2 yr
----------------------	------

116 - Support d'angle

Code: 991332-00



1515 Elfo LED - FL - COB



1564 Elfo LED - FS - COB



1537 Koala - COB



1537 Koala ES



1523 Elfo LED avec tiges



1539 Elfo RGBW - DMX RDM



1220 Dafne