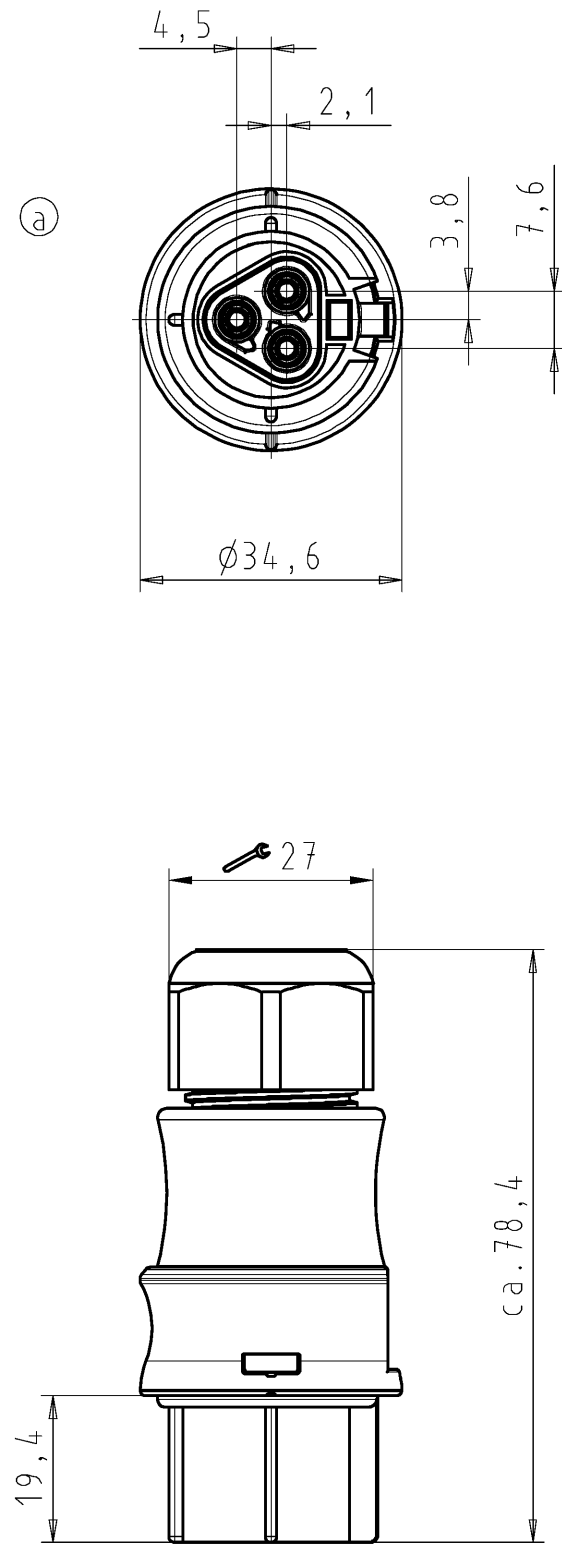
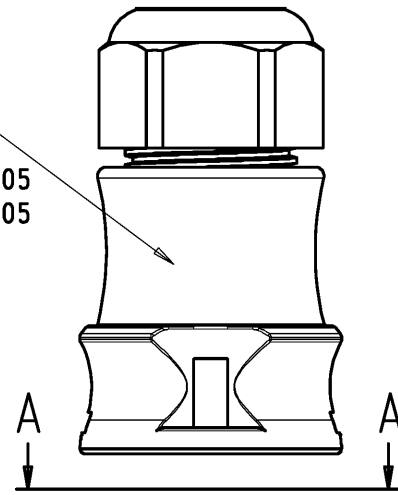


These dimensions will be especially checked at delivery  
Only inspection dimensions  
With /E marked dimensions are only valid for internal use

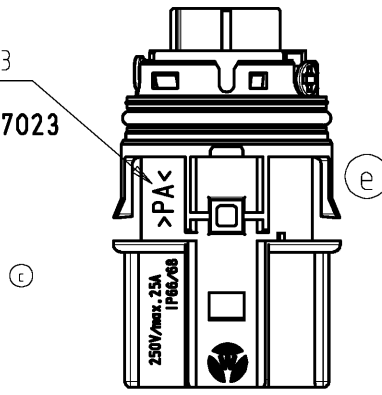
Diese Maße werden bei Abnahme besonders geprüft  
Ausschließlich Prüfmaße  
Mit /E gekennzeichnete Maße sind nur für interne Zwecke gültig



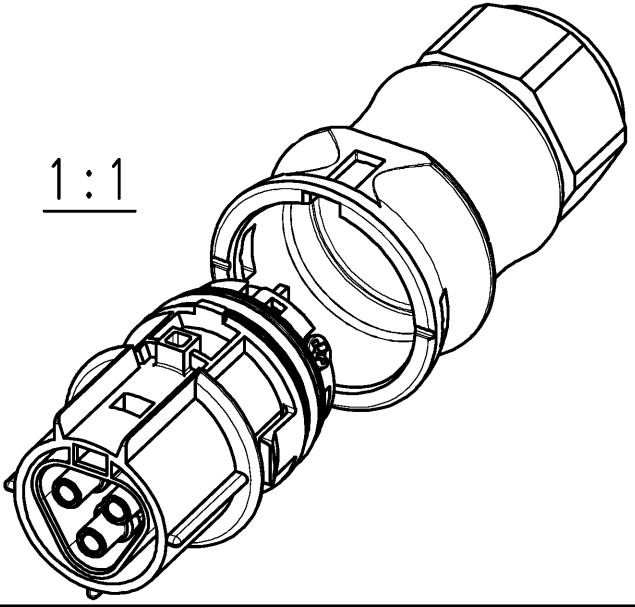
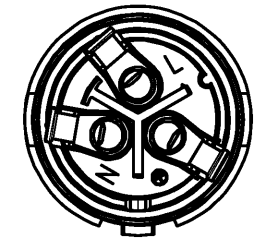
for cable diameter 10-14mm  
für Kabeldurchm. 10-14mm  
color: black, similar RAL 9005  
Farbe: schwarz, ähnl. RAL 9005



color: grey, similar RAL 7023  
Farbe: betongrau, ähnl. RAL 7023



A-A



Type: RST2513S B1 ZR2SV GR03

Verpackungseinheit: je 100 Stück  
packaging unit: per 100

Tolerierung Size ISO 14405 (E) / Tolerance system Size ISO 14405 (E). (This ISO-standard describes the envelope principle. According to the envelope principle the deviations of form and parallelism are limited by the size tolerances).				nein/no <input checked="" type="checkbox"/> Stoffverbots- und Deklarationsliste nach WN 5020.010 ist einzuhalten. Conformity with Wieland document WN 5020.010 e (list of prohibited / declarable hazardous substances) to be declared!			
Freitoleranz nach General tolerance		CAD - Zeichnung, keine manuellen Änderungen CAD - drawing, no manual modifications allowed		1. Verwendung: - First Use:		Blatt: 1 von 1 Sheet: of 1	
		Werkstoff/Material		2005	Tag/Date	Name	
				gezeichnet drawn	16.09.	Kneitz	
e		12.04.2016/		geprüft checked	-	-	
d		23.02.2012/		Normgepr. Stand. check	-	-	
c		12.09.2006/		Ersatz für/Replacement for: -			
b		23.02.2006/		Type		Benennung/Title	
a		21.10.2005/		RST2513S		BUCHSENTEIL MIT ZUGENTLASTUNG	
Index		Datum / Blatt Date / Sheet		B1GR2S GR03		female connector with cord grip	
Änderung/Revision		www.wieland-electric.com		Schraubanschluss ohne Drahtschutz/screw-connection without wire protection			

Weitergabe sowie Vervielfältigung dieses Dokuments, Verwertung und Mitteilung seines Inhalts sind verboten, soweit nicht ausdrücklich gestattet.  
The reproduction, distribution and utilization of this document as well as the communication of its contents to others without express authorization is prohibited.