

# Compteur totalisateur

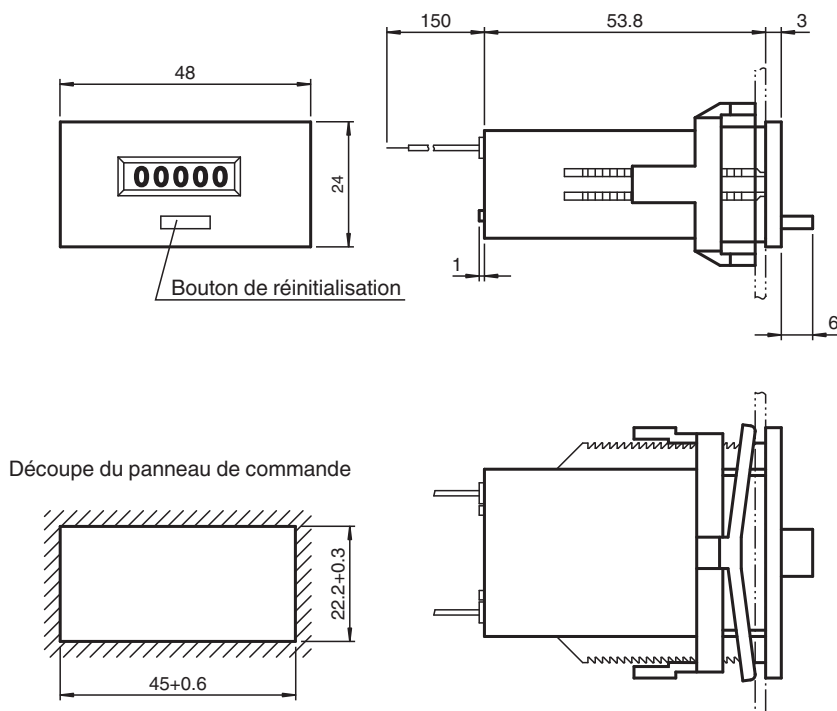
## KCM-51-V



- Compteur totalisateur électromécanique
- 5 décades
- Fréquence de comptage 10 Hz
- Réinitialisation manuelle
- Tension d'alimentation 230 V AC
- Fixation l'aide d'une bride pour faciliter le montage
- Degré de protection IP42 selon DIN EN 60 529 (face avant uniquement)
- Tenue aux chocs selon EN 60068-2-27
- Tenue aux vibrations selon EN 60068-2-6

CE

### Dimensions



### Données techniques

#### Valeurs caractéristiques pour la sécurité fonctionnelle

MTTF <sub>d</sub>	2400 a
Durée de mission (T <sub>M</sub> )	20 a
Couverture du diagnostic (DC)	0 %

#### Éléments de visualisation/réglage

type	indication numérique
nombre de décades	5

Date de publication: 2020-03-20 Date d'édition: 2020-03-26 : 097906\_fra.pdf

Reportez-vous aux « Remarques générales sur les informations produit de Pepperl+Fuchs ».

Groupe Pepperl+Fuchs  
www.pepperl-fuchs.com

États-Unis : +1 330 486 0001  
fa-info@us.pepperl-fuchs.com

Allemagne : +49 621 776 1111  
fa-info@de.pepperl-fuchs.com

Singapour : +65 6779 9091  
fa-info@sg.pepperl-fuchs.com

**PF** PEPPERL+FUCHS

## Données techniques

valeur affichée	hauteur numérique 4 mm	
réinitialisation	manuel	
<b>Caractéristiques électriques</b>		
Tension d'emploi	$U_B$	230 V C.A.
Puissance absorbée	$P_0$	1,3 VA
<b>Entrée</b>		
longueur d'impulsion/intervalle entre impulsions	50 ms / 50 ms	
fréquence de comptage	10 Hz	
<b>Conditions environnementales</b>		
Température ambiante	-10 ... 50 °C (14 ... 122 °F)	
Température de stockage	-40 ... 90 °C (-40 ... 194 °F)	
Humidité rel. de l'air	≤ 80 % (pas condensable)	
<b>Caractéristiques mécaniques</b>		
Raccordement	fil AWG 22 150 mm long	
Masse	48 g	
Dimensions	48 mm x 24 mm x 59 mm	
Fixation	bride de fixation	
Durée de vie	&t; 50 x 10 <sup>6</sup> impulsions	

## Connexion

