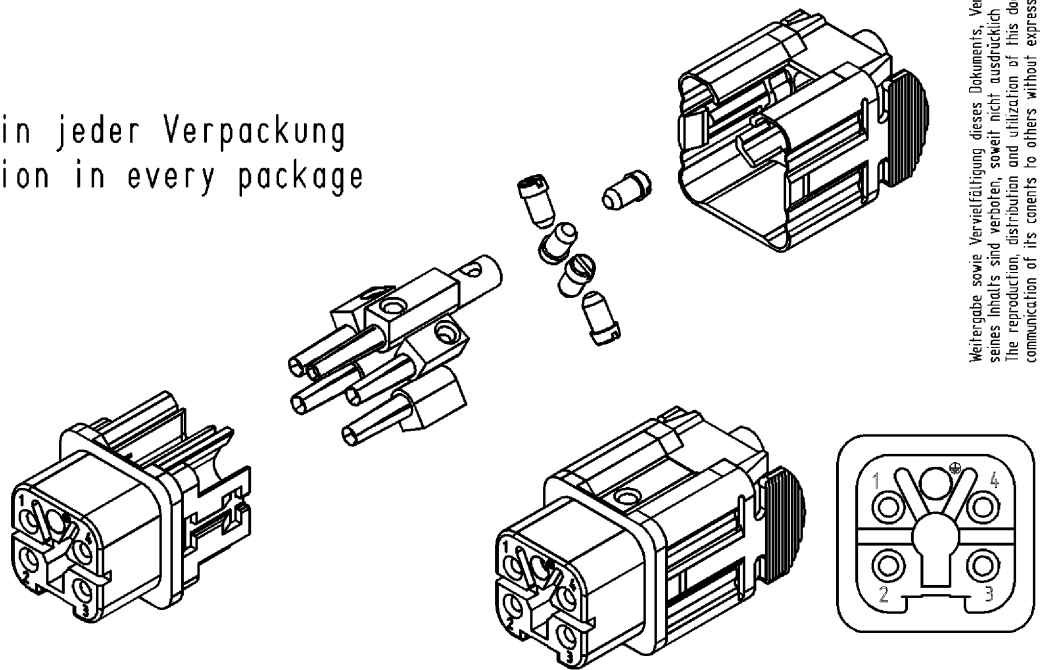


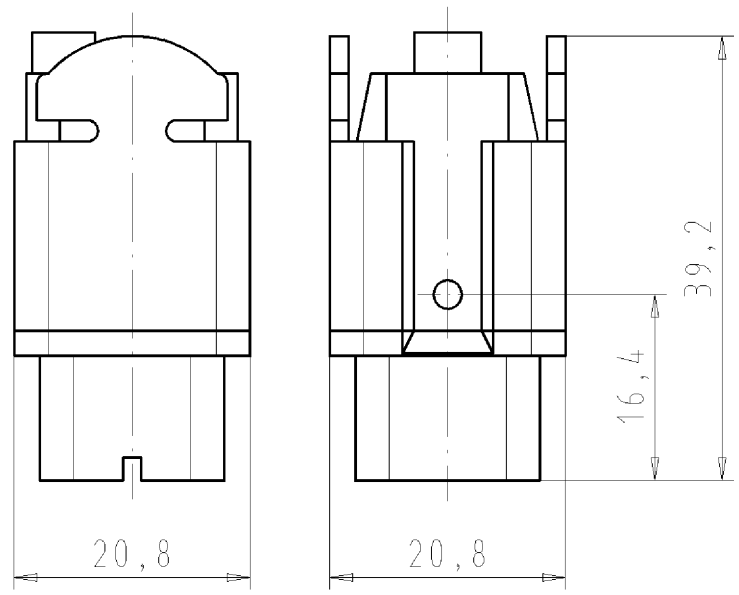
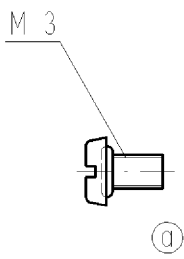
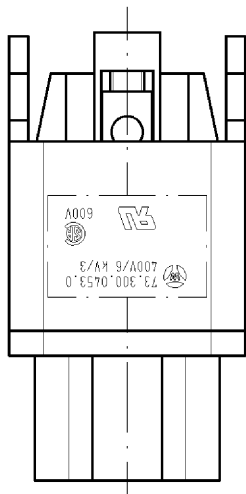
Montageanleitung in jeder Verpackung
assembly instruction in every package



Weitergabe sowie Vervielfältigung dieses Dokuments, Verwertung und Mitteilung seines Inhalts sind verboten, soweit nicht ausdrücklich gestattet. The reproduction, distribution and utilization of this document as well as the communication of its contents to others without express authorization is prohibited.

Diese Maße werden bei Abnahme besonders geprüft
Ausschließlich Prüfmaße

Mit Z/E gekennzeichnete Maße sind nur für interne Zwecke gültig



mit Schraubanschluß
with screw connection

Freitoleranz nach		CAD - Zeichnung, keine manuellen Änderungen			1. Verwendung: -		Bl.: 1 von 1		
	/	Maßstab x	Werkstoff und Oberfläche:		2003	Tag	Name	Zeichnung Nr. 73.300.0453.0 01K a	Index
	/				Entworfen	11.07.	Bauer F.		
	/				Geprüft	-	-		
	/	Vol.	mm ²	Qtl.	mm ²	Normgepr.	-	Ersatz für: -	
a	17.05.2006/		wieland		Typ		Benennung		
Buchstabe	Datum / Blatt				MIN BUS		BUCHSENE INSATZ		
Änderung		Elektrische Verbindungen		4 2,5 25 A		SOCKET INSERT 4-pole			