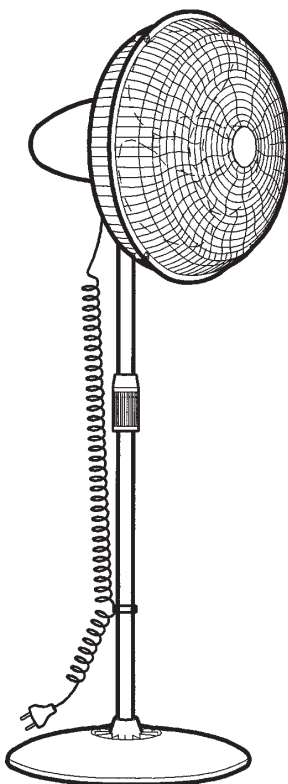


Libretto d'istruzioni
Instruction booklet
Notice de pose et d'entretien
Betriebsanleitung
Folleto de instrucciones
Gebruiksaanwijzing
Instruktionshäfte
كتيب التعليمات



GORDON C 40

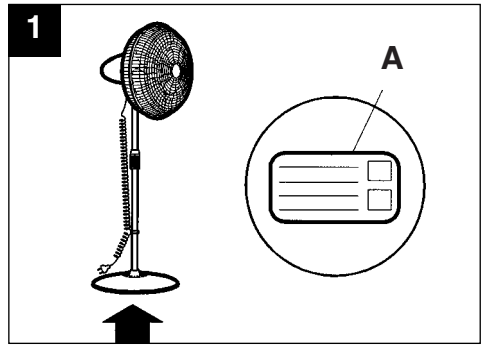
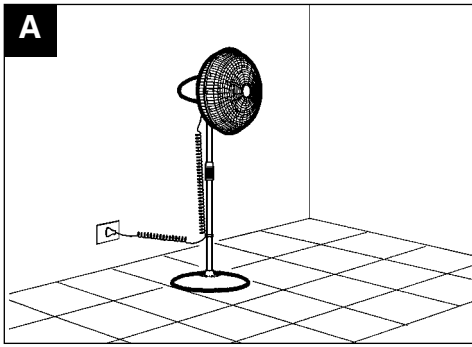


MADE IN ITALY COD. 5.H71.084.1 |  | CE /200J

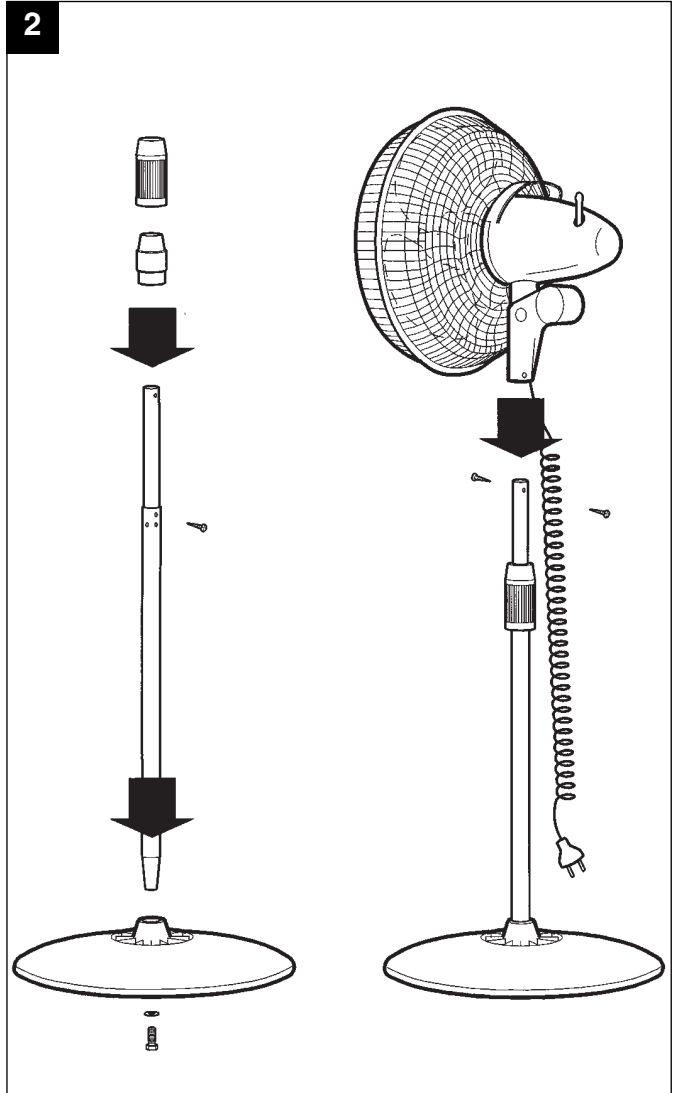
VORTICE LIMITED
Milley Lane - Hare Hatch
Reading - Berkshire - RG10 9TH
Tel. (+44) 118-94.04.211
Fax (+44) 118-94.03.787
UNITED KINGDOM

VORTICE FRANCE
72 Rue Baratte-Cholet
94106 Saint Maur Cedex
Tel. (+33) 1-55.12.50.00
Fax (+33) 1-55.12.50.01
FRANCE

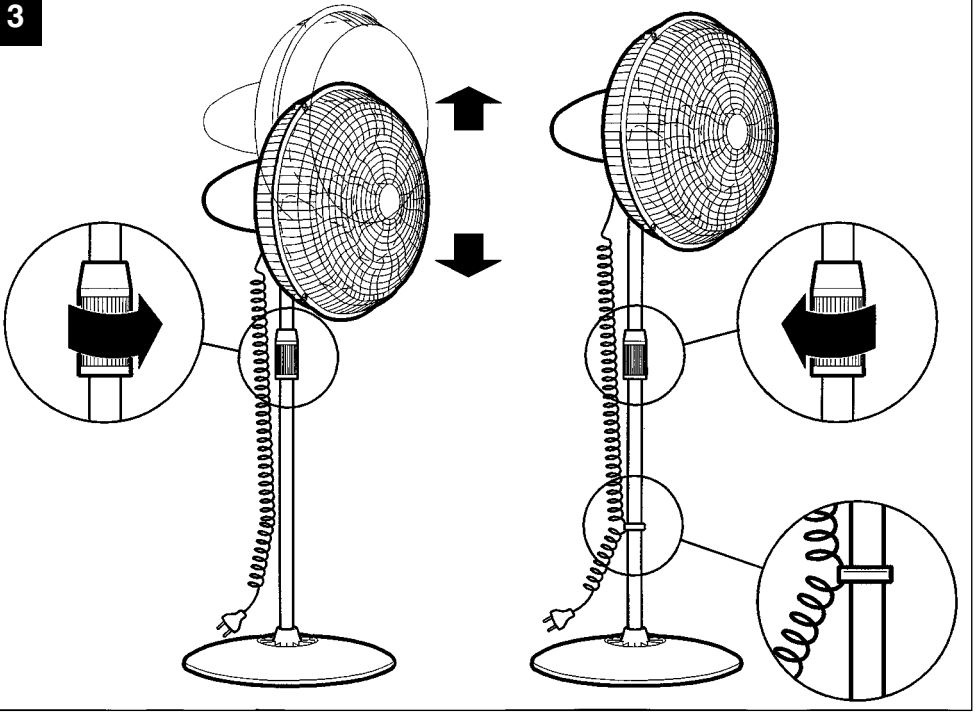
VORTICE ELETTROSOCIALI S.p.A.
Strada Cerca, 2 - frazione di Zoate
20067 TRIBIANO (MI)
Tel. (+39) 02-90.69.91
Fax (+39) 02-90.64.625
ITALIA



MONTAGGIO
ASSEMBLY
MONTAGE
MONTAGE
MONTAJE
MONTAGE
MONTERING
التركيب

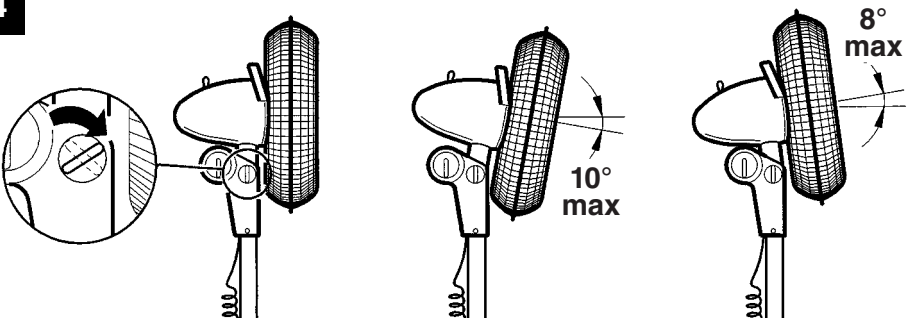


3

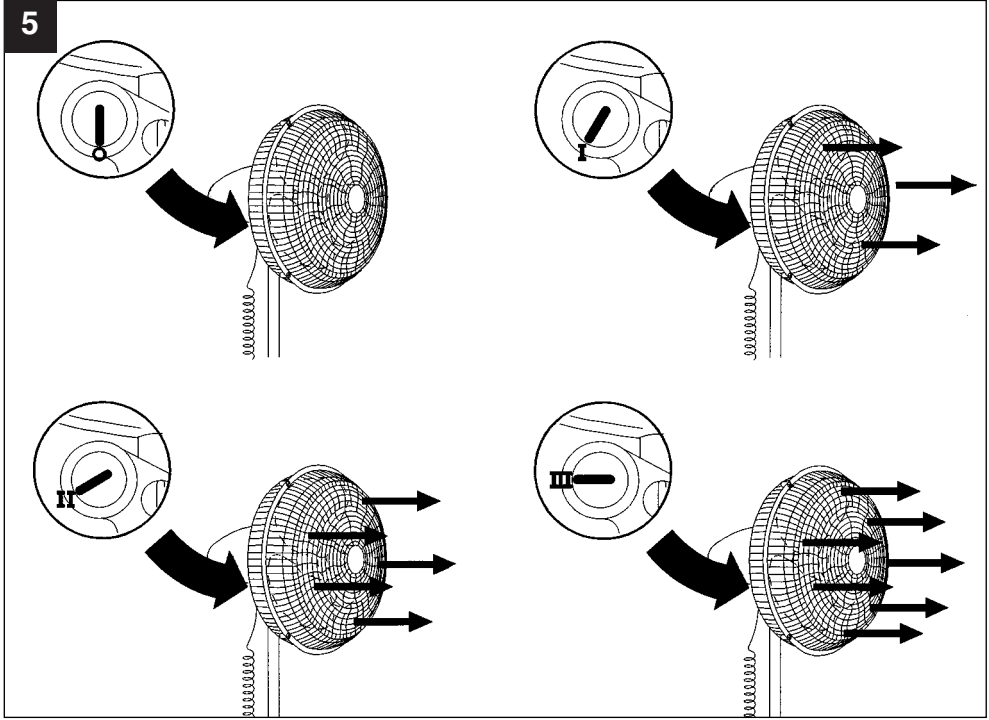


UTILIZZO
OPERATING
UTILISATION
BEDIENUNG
USO
ANVÄNDNING
TOEPASSING
الإستخدام

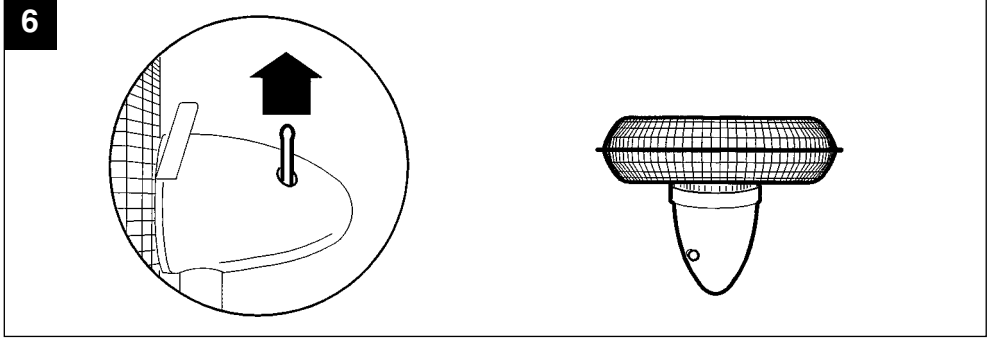
4



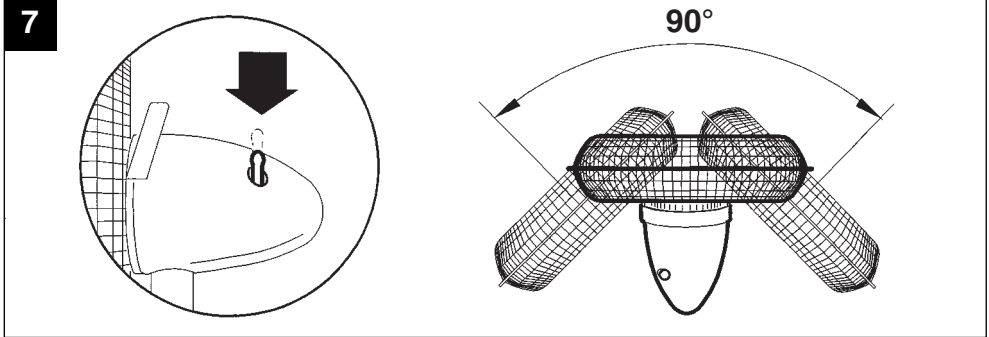
5



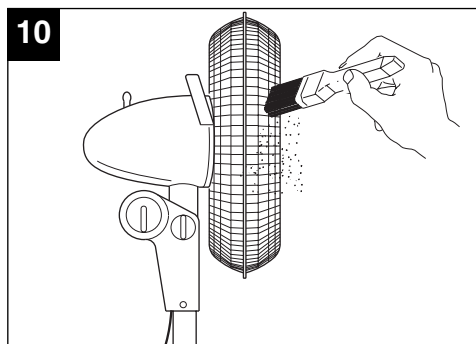
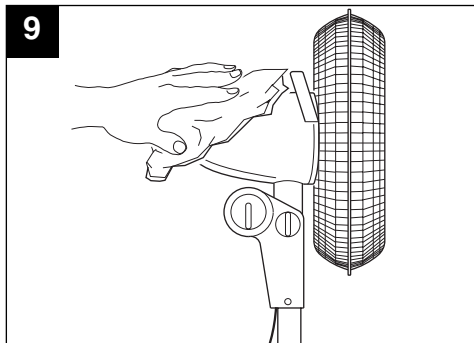
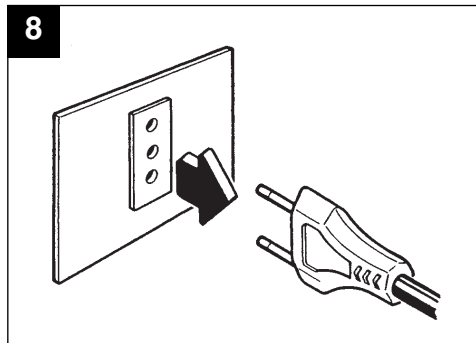
6



7



**PULIZIA
CLEANING
NETTOYAGE
REINIGUNG
LIMPIEZA
RENGÖRING
REINIGING
التنظيف**



Prima di usare il prodotto, leggere attentamente queste istruzioni. Vortice non può essere considerata responsabile per eventuali danni a persone o cose causati dalla non applicazione delle avvertenze ed istruzioni contenute in questo libretto.

Avvertenze generali

- Le norme di questo libretto spiegano l'installazione, l'utilizzo e la manutenzione corretti per il prodotto. Seguire tutte queste indicazioni per assicurare la sua durata, la sua affidabilità elettrica e meccanica. Conservare perciò sempre questo libretto d'istruzioni.
- Non usare questo prodotto per una funzione differente da quella esposta in questo libretto.
- Dopo aver tolto il prodotto dal suo imballo, assicurarsi della sua integrità: nel dubbio rivolgersi subito a persona professionalmente qualificata. Non lasciare le parti dell'imballo alla portata di bambini od incapaci.
- Se il prodotto cade o riceve forti colpi farlo verificare subito presso un Centro di Assistenza Tecnica autorizzato.
- L'uso di qualsiasi apparecchio elettrico comporta l'osservanza di alcune regole fondamentali, tra le quali:
 - non deve essere toccato con mani bagnate o umide;
 - non deve essere toccato a piedi nudi;
 - non deve essere usato da bambini od incapaci.
- Collegare il prodotto alla rete di alimentazione/presa elettrica solo se:
 - i dati elettrici della rete corrispondono a quelli riportati in targa (Fig. 1 - A);
 - la portata dell'impianto/presa è adeguata alla sua potenza massima.In caso contrario rivolgersi subito a persona

professionalmente qualificata.

- Non lasciare l'apparecchio inutilmente acceso: spegnere il suo interruttore quando non è utilizzato.
- Prima di effettuare qualsiasi operazione di pulizia o di manutenzione, spegnere l'interruttore dell'apparecchio e staccare la sua eventuale spina dalla rete d'alimentazione.
- In caso di cattivo funzionamento e/o guasto, spegnere l'interruttore dell'apparecchio. Rivolgersi subito ad un Centro di Assistenza Tecnica autorizzato e richiedere, per l'eventuale riparazione, l'uso di ricambi originali Vortice.
- Quando si decida di eliminare l'apparecchio, spegnere l'interruttore dell'impianto e, poi, scollegare l'apparecchio dalla rete elettrica. Riporre infine il prodotto in luogo inaccessibile a bambini od incapaci.
- L'impianto elettrico a cui è collegato il prodotto deve essere conforme alle norme vigenti.

Avvertenze particolari

- L'apparecchio è costruito a regola d'arte.
- Non lasciare l'apparecchio esposto ad agenti atmosferici (pioggia, sole, ecc.).
- Le possibili applicazioni dell'apparecchio sono illustrate alla Fig. A.
- Non sedersi od appoggiare oggetti sull'apparecchio.
- Non immergere l'apparecchio o sue parti in acqua od in altri liquidi (salvo quanto esposto nel capitolo "Pulizia").
- L'apparecchio non necessita di collegamento ad una presa con impianto di messa a terra, in quanto è costruito a doppio isolamento.
- Non tirare il cavo di alimentazione, non porlo in prossimità di fonti di calore e svolgerlo sempre completamente per evitare pericolosi surriscaldamenti. In caso di danneggiamento, rivolgersi ad un Centro assistenza Vortice autorizzato.
- Non usare la maniglia per spostare o sollevare il prodotto

Please read this booklet with care before using your Vortice appliance. Vortice will not accept liability for any injuries or damage to goods caused by incorrect or improper use.

General warnings

- The correct installation, use and maintenance of the appliance are explained below. To ensure the duration and reliability of the electrical and mechanical parts of this quality product, please follow all the instructions carefully. Keep this booklet in a safe place for future reference.
- Do not use this appliance for any other application than stated in this booklet..
- After removing the appliance from its packing, make sure that it is intact: if in doubt consult a qualified professional. Do not leave packaging materials within the reach of children or mentally disabled people.

- Should the appliance be dropped or suffer a heavy blow, have it checked immediately by a qualified engineer.
- The use of any electrical appliance calls for the awareness of certain fundamental rules, among which:
 - never touch the appliance with wet or damp hands;
 - never touch the appliance when barefoot;
 - never let the appliance be operated by children or mentally disabled people.
- Only connect the appliance to the power supply/outlet if:
 - the power supply line corresponds to the rating table (Figure 1 - A);
 - the power cable has the capacity to supply the maximum power absorbed by the appliance.If it does not, consult a qualified engineer at once.
- Do not leave the appliance on unnecessarily: when the appliance is not in use, turn the switch to off.
- Before carrying out any cleaning or maintenance on the appliance, turn the switch to off and unplug from the socket (if applicable).
- Should the appliance fail to operate or not operate correctly, turn the switch to off. Contact a Vortice Service Center immediately and, if repairs are

required, make sure that original Vortice parts are used.

- If the appliance is to be removed, turn the switch to off and then disconnect the unit from the mains. Do not leave the appliance in reach of children or mentally disabled people.
- The electrical system to which the unit is to be connected must meet the existing norms.
- The appliance is not intended for use by young children or infirm persons without supervision.
- Young children should be supervised to ensure that they do not play with the appliance.

Special warnings

- The appliance has been constructed in accordance

with good engineering practice in safety matters.

- The appliance must not be exposed to atmospheric conditions (rain, sun, etc.).
- The various correct applications are shown in Fig. A.
- Do not sit on the unit or rest objects either against or on top of it.
- Do not immerse the appliance or any of its parts in water (unless stated otherwise under "Cleaning").
- Since the appliance is double insulated, it does not need to be earthed.
- Do not pull on the power cable, keep it away from heat sources, and always unwind it completely to prevent it from dangerous overheating. In case of damage, contact an authorized Vortice Service Center.
- Do not use the handle to move or lift the unit.

FRANÇAIS

Lire attentivement ces instructions avant d'utiliser le produit. Vortice ne pourra en aucune façon être tenue pour responsable des dommages éventuels provoqués aux personnes ou aux choses par suite du non respect des conseils et des instructions contenues dans le présent livret.

Remarques générales

- Ce livret présente les règles pour une installation, une utilisation et un entretien corrects du produit. Respecter toutes ces indications pour garantir sa durée et sa fiabilité électrique et mécanique. A cet effet, conserver soigneusement ce livret d'instructions.
- Ne pas utiliser ce produit pour une fonction autre que celle qui est indiquée dans le livret.
- Contrôler l'intégrité du produit après l'avoir extrait de son emballage; en cas de doute, s'adresser immédiatement à une personne qualifiée. Placer les éléments de l'emballage hors de la portée des enfants ou des personnes non expertes.
- Si le produit tombe ou reçoit des chocs violents, le faire contrôler immédiatement auprès d'un Centre de Service Après-Vente autorisé.
- L'utilisation de tout appareil électrique comporte l'observation de quelques règles fondamentales:
 - ne pas toucher l'appareil avec les mains mouillées ou humides;
 - ne pas toucher l'appareil en étant pieds nus;
 - mettre hors de portée des enfants et des personnes non expertes.
- Relier l'appareil au réseau d'alimentation/à la prise électrique uniquement si:
 - les informations électriques du réseau correspondent à celles qui sont reportées sur la plaque d'identification (Fig. 1 - A);
 - la tension du réseau/de la prise est adaptée à sa puissance maximum.

En cas contraire, s'adresser immédiatement à une personne qualifiée.

- Ne pas laisser l'appareil allumé inutilement: actionner son interrupteur lorsqu'il n'est pas utilisé.
- Avant d'effectuer toute opération de nettoyage ou d'entretien, placer l'interrupteur de l'appareil en position OFF et débrancher la prise de courant.
- En cas de mauvais fonctionnement et/ou de panne, placer l'interrupteur de l'appareil en position OFF. S'adresser immédiatement à un Centre de Service Après-Vente autorisé et demander, pour sa réparation éventuelle, l'emploi de pièces de rechange Vortice.
- Si l'on décide de ne plus utiliser l'appareil, l'éteindre puis le débrancher du réseau électrique. Placer ensuite l'appareil hors de portée des enfants ou des personnes non qualifiées.
- L'installation électrique auquel l'appareil est relié doit être réalisée conformément aux Normes en vigueur.

Instructions particulières

- Cet appareil a été construit selon les règles de l'art.
- Ne pas exposer l'appareil aux agents atmosphériques (pluie, soleil, etc.).
- Les applications possibles de cet appareil sont illustrées à la Fig. A.
- Ne pas s'asseoir ou poser des objets sur l'appareil.
- Ne pas tremper l'appareil ou ses composants dans l'eau ou tout autre liquide (à l'exception de ce qui est reporté au paragraphe "Nettoyage et Entretien").
- Cet appareil n'a pas besoin d'être connecté à une prise de terre car il a été construit avec une double isolation.
- Ne pas tirer sur le câble d'alimentation, ne pas le placer à proximité des sources de chaleur et le dérouler toujours complètement pour éviter tout risque de surchauffe. En cas d'endommagement s'adresser immédiatement à un centre d'assistance technique Vortice autorisé.
- Ne pas utiliser la poignée pour déplacer ou soulever le produit.

Lesen Sie bitte vor Gebrauch des Artikels gründlich die vorliegenden Anweisungen. VORTICE schließt jede Haftung für Personen- und Sachschäden aus, die auf die Nichtbeachtung der Sicherheitshinweise und Anweisungen der vorliegenden Bedienungsanleitung zurückzuführen sind.

Allgemeine Hinweise

- Die vorliegende Betriebsanleitung liefert Erläuterungen zur sachgerechten Installation, Benutzung und Wartung des Artikels. Befolgen Sie diese Hinweise genauestens, um eine lange Lebensdauer und einen elektrotechnisch wie mechanisch zuverlässigen Betrieb des Artikels zu gewährleisten. Bewahren Sie diese Bedienungsanleitung daher sorgfältig auf.
- Dieses Gerät darf nur für den Verwendungszweck eingesetzt werden, der in der vorliegenden Bedienungsanleitung beschrieben ist.
- Nach dem Entfernen des Verpackungsmaterials ist der Artikel auf Unversehrtheit zu überprüfen: wenden Sie sich im Zweifelsfall unverzüglich an qualifiziertes Fachpersonal. Das Verpackungsmaterial von Kindern und nicht zurechnungsfähigen Personen fernhalten.
- Wenn der Artikel einen Fall oder starke Stöße erleiden sollte, lassen Sie ihn unverzüglich von einer autorisierten Kundendienststelle überprüfen.
- Beim Einsatz jeglicher Elektrogeräte sind einige Grundregeln stets zu beachten, darunter im einzelnen:
 - niemals mit nassen oder feuchten Händen berühren;
 - niemals berühren, wenn Sie barfüßig sind;
 - niemals von Kindern oder unbefähigten Personen benutzen lassen.
- Das Gerät nur ans Stromnetz anschließen, wenn folgende Bedingungen gegeben sind:
 - die Angaben auf dem Typenschild (Abb. 1 - A) müssen den Lieferwerten des Stromnetzes entsprechen;
 - die Leistung der Elektroanlage bzw. der Steckdose muß der Höchstleistung des Geräts angemessen sein.Wenden Sie sich anderenfalls unverzüglich an

qualifiziertes Fachpersonal.

- Das Gerät nicht unnötig eingeschaltet lassen. Schalten Sie es am Schalter aus, wenn es nicht benutzt wird.
- Das Gerät vor Ausführung jeglicher Reinigungs- oder Wartungsarbeiten mit dem Schalter ausschalten und den Netzstecker (sofern vorhanden) ziehen.
- Das Gerät im Störfall oder bei mangelhafter Funktion mit dem Schalter ausschalten. Wenden Sie sich unverzüglich an eine autorisierte Kundendienststelle und verlangen Sie im Fall einer notwendigen Reparatur den Einsatz von VORTICE Original- Ersatzteilen.
- Wenn Sie das Gerät abmontieren und nicht mehr benutzen wollen, stellen Sie den Hauptschalter der Elektroanlage ab und lösen Sie das Gerät dann vom Stromnetz. Das Gerät schließlich an einem Ort aufbewahren, der für Kinder und unbefähigte Personen unzugänglich ist.
- Die Elektroanlage, an die das Produkt angeschlossen ist, muß den geltenden Normen entsprechen.

Besondere Anweisungen

- Das Gerät besitzt bezüglich der Betriebssicherheit eine fachgerechte Bauart.
- Das Gerät keinen Witterungseinwirkungen (Regen, Sonneneinstrahlung usw.) aussetzen.
- Die möglichen Verwendungsarten des Geräts sind in Abb. A veranschaulicht.
- Sich nicht auf das Gerät setzen und keine Gegenstände darauf abstellen.
- Das Gerät oder Teile davon nicht in Wasser oder andere Flüssigkeiten tauchen (Ausnahme: siehe Abschnitt "Reinigung").
- Das Gerät braucht nicht an eine Steckdose mit Erdungskontakt angeschlossen zu werden, da es mit Doppelisolierung ausgeführt ist.
- Niemals am Netzkabel ziehen und es von Wärmequellen fernhalten; wickeln Sie es stets vollständig ab, um gefährliche Überhitzungen zu verhüten. Im Beschädigungsfall, wenden Sie sich unverzüglich an eine autorisierte Vortice-Kundendienststelle.
- Den Handgriff nicht benutzen, um das Gerät zu verlegen bzw. heben.

Antes de emplear el producto leer atentamente estas instrucciones. Vortice no podrá ser considerada responsable por eventuales daños a personas o cosas derivados de la no aplicación de las advertencias e instrucciones detalladas en este folleto.

Advertencias generales

- Las normas detalladas en este folleto explican la instalación, empleo y mantenimiento correctos del producto. Seguir todas estas indicaciones para asegurar su duración y fiabilidad eléctrica y mecánica. Por esto aconsejamos guardar este folleto

de instrucciones para poder consultarlo en cualquier momento.

- No emplear este producto para funciones diferentes de las expuestas en este folleto.
- Tras haber sacado el producto de su embalaje comprobar su integridad; en caso de dudas dirigirse enseguida a profesionales cualificados. No dejar las partes del embalaje al alcance de niños o incapacitados.
- Si el producto se cae o recibe fuertes golpes llevarlo inmediatamente a un Centro de Asistencia Técnica autorizada para que comprueben su funcionamiento.
- El empleo de todo tipo de aparato eléctrico comporta el cumplimiento de algunas reglas fundamentales, entre las que destacamos:
 - no debe ser tocado con manos mojadas o húmedas;

- no debe ser tocado con pies descalzos;
- no debe ser empleado por niños o incapacitados.
- Conectar el producto a la red de alimentación eléctrica sólo si:
 - los datos eléctricos de la red corresponden con los señalados en la placa de características eléctricas (Fig. 1-A);
 - la capacidad de la instalación es adecuada a su potencia máxima.
- En caso contrario dirigirse a profesionales.
- No dejar el aparato encendido inutilmente: cuando no se emplee cerrar el interruptor.
- Antes de efectuar cualquier operación de limpieza o mantenimiento, cerrar el interruptor del aparato y desconectar de la red de alimentación su clavija.
- En caso de mal funcionamiento y/o avería cerrar el interruptor del aparato. Dirigirse enseguida a un Centro de Asistencia Técnica autorizado y pedir, para la posible reparación, el empleo de recambios originales Vortice.
- Cuando se decida quitar el aparato, apagar el interruptor y desconectar el aparato de la instalación eléctrica. Guardar el aparato en sitio inaccesible a niños y personas no capacitadas.

- La instalación eléctrica a la cual está conectado el producto debe ser conforme con las normas vigentes.

Advertencias especiales

- El aparato ha sido fabricado de acuerdo con las actuales normas de ingeniería.
- No dejar el aparato expuesto a los agentes atmosféricos (lluvia, sol, etc.).
- Las posibles aplicaciones posibles del aparato están ilustradas en la Fig. A.
- No sentarse ni apoyar objetos sobre el aparato.
- No sumergir el aparato o partes del mismo en agua u otros líquidos (excepto en lo señalado en el capítulo "Limpieza").
- El aparato no precisa conexión a una toma de corriente con toma de tierra, ya que ha sido fabricado con doble aislamiento.
- No estirar el cable de alimentación, no colocarlo en las proximidad a fuentes de calor y desenrollarlo siempre completamente para evitar sobrecalentamientos peligrosos. En caso de avería, dirijase a un centro de asistencia técnica Vortice autorizado.
- Non usar la manija para desplazar o levantar el producto.

NEDERLANDS

Lees eerst aandachtig de instructies van deze handleiding alvorens het apparaat in gebruik te nemen.

Vortice kan niet verantwoordelijk worden gesteld voor schade aan personen of zaken veroorzaakt door oneigenlijk, onjuist of onverstandig gebruik.

Algemene aanwijzingen

- De in deze handleiding vermelde aanwijzingen betreffen de installatie, het gebruik en het correcte onderhoud van dit apparaat.
- Volg de instructies zorgvuldig op dan kunt u verzekerd zijn van een veilige werking en een lange levensduur van uw apparaat. Bewaar deze handleiding als naslagwerk.
- Gebruik dit apparaat uitsluitend voor het doel waarvoor het volgens deze handleiding is bestemd.
- Controleer, na het verpakkingsmateriaal te hebben verwijderd, of het apparaat onbeschadigd is. Roep bij twijfel meteen de hulp in van een deskundige. Houdt het verpakkingsmateriaal buiten het bereik van kinderen of onbevoegden.
- Als het apparaat valt of zware klappen te verduren krijgt, kan er onzichtbare schade ontstaan die het gebruik ervan onveilig maakt.
- Bij gebruik van elk elektrisch apparaat dienen enkele voorzorgen in acht genomen te worden en wel:
 - raak het apparaat niet aan met vochtige of natte handen;
 - raak het apparaat niet aan indien u blootvoets bent;
 - zorg dat het apparaat niet gebruikt wordt door kinderen of onbevoegden.
- Voordat u het apparaat aansluit, dient u te controleren of
 - de gegevens vermeld op het elektriciteitsplaatje van dit apparaat overeenkomen met die van het lichtnet (Fig. 1 A);
 - de stroomsterkte van het lichtnet/stopcontact overeenkomt met het maximum vermogen van het apparaat.

Bij twijfel dient u een deskundige in te schakelen.

- Als het apparaat niet wordt gebruikt, dient u het uit te schakelen.
- Voordat u het apparaat gaat schoonmaken of een onderhoudsbeurt geven, dient u het uit te schakelen en de eventuele stekker uit het stopcontact te halen.
- Bij slecht functioneren en/of storing dient u het apparaat uit te schakelen. Raadpleeg voor controle en reparaties het dichtstbijzijnde VORTICE verkooppunt en laat de onderdelen alleen vervangen door originele Vortice-onderdelen.
- Als u het apparaat niet meer gebruikt, dient u het los te koppelen van het lichtnet. Berg het op buiten het bereik van kinderen of onbevoegden.
- Het lichtnet waarop het apparaat wordt aangesloten moet conform de geldende normen zijn.

Speciale aanwijzingen

- Dit apparaat is met de grootste zorgvuldigheid ontwikkeld en vervaardigd met inachtneming van de geldende veiligheidsnormen.
- Stel het apparaat niet bloot aan atmosferische invloeden (regen, zon enz.).
- De verschillende toepassingen van het apparaat zijn in Fig. A weergegeven.
- Ga niet op het apparaat zitten en leg er geen voorwerpen op.
- Dompel het apparaat of gedeelten daarvan niet onder in water of andere vloeistoffen (voor het schoonmaken verwijzen wij u naar het betreffende hoofdstuk in deze handleiding).
- Dit apparaat is dubbel geïsoleerd en behoeft daarom niet te worden aangesloten op een contactdoos met randaarde.
- Trek nooit aan het snoer, leg het niet in de directe nabijheid van warmtebronnen en wikkel het steeds volledig af om oververhitting te voorkomen. In geval van beschadiging moet u zich tot een erkend Vortice Service Centrum wenden.
- Gebruik niet het handvat om het apparaat te verplaatsen of op te tillen.

Innan apparaten används skall dessa instruktioner läsas noggrant. Skador på människor, djur eller föremål som orsakats av felaktig installation kan Vortice inte hållas ansvarig för.

Allmänna anvisningar

- Föreskrifterna i detta häfte uppger om rätta sättet att installera, använda och vårda apparaten. Dess mekaniska och elektriska pålitlighet och livslängd ökar dock om den används korrekt och underhålles regelbundet. Förvara därför alltid detta häfte väl.
- Använd aldrig apparaten för annat bruk än det som anges i detta häfte. All annan användning är förbjuden och skall betraktas som farlig.
- Sedan apparaten tagits ur sitt emballage, kontrollera att den är i fullgott skick. Vid tveksamhet bör hänvändelse genast göras till fackman. Lämna aldrig delar av emballaget inom räckhåll för barn eller obehöriga.
- Om apparaten utsatts för slag eller stötar, bör den genast kontrolleras av auktoriserad fackman.
- Användningen av alla elektriska apparater medför att vissa grundläggande regler måste iakttas:
 - rör inte apparaten om Du har fuktiga eller våta händer och fötter;
 - använd inte apparaten när Du är barfota;
 - överlåt inte användningen av apparaten till barn eller annan omyndig person utan noggran instruktion eller utan uppsyn.
- Anslut apparaten till elnätet/vägguttaget endast om:
 - den aktuella nätspänningen motsvarar dem på apparatens märkskylt (Fig: 1 - A);
 - elinstallationens/vägguttagets kapacitet klarar apparatens maximala effekt.

Om så inte är fallet bör hänvändelse göras till behörig fackman.

- Lämna aldrig apparaten inkopplad i onödan: slå alltid av strömbrytaren när apparaten inte användes.
- Före varje åtgärd såsom t.ex. rengöring eller underhåll, skall apparaten göras spänningslös genom bortkoppling från nätet.
- I händelse av fel på apparaten och/eller dålig funktion, skall apparaten stängas av och lämnas till en av Vortice utsedd auktoriserad serviceverkstad. Kräv att Vortice originaldelar används vid reparationen.
- När apparaten tjänat ut rekommenderas att den försätts i sådant skick att den inte kan anslutas till elnätet. Skrota den på ett sådant sätt att den inte kommer i händerna på barn och kan vålla skada.
- Det elektriska systemet som produkten är ansluten till ska vara i överensstämmelse med gällande normer.

Särskilda Råd

- Apparaten har konstruerats fackmässigt och på ett korrekt sätt.
- Låt inte apparaten utsättas för skadlig påverkan av regn, snö, salt, kemiska ämnen eller liknande.
- Apparaten olik användningar visas i Fig. A.
- Sätt Dig inte på eller placera inga föremål på apparaten.
- Nedsänk inte apparaten eller dess delar i vatten eller i andra vätskor (med undantag för vad som står i kapitlet om "Rengöring").
- Apparaten är dubbelisolerad och behöver därför inte jordas.
- Dra inte i nätsladden, låt den inte komma i närheten av värmeållor och veckla alltid ut den helt och hållet för att undvika risk för överhettningar. I händelse av skada, kontakta ett auktoriserat Vortice Servicentrum.
- Använd inte handtaget för att flytta eller lyfta produkten.

Informazione importante per lo smaltimento ambientalmente compatibile

EN Important information concerning the environmentally compatible disposal of the appliance

FR Information importante pour l'élimination compatible avec l'environnement

DE Wichtige Information für den Benutzer zur umweltfreundlichen Entsorgung des Gerätes

ES Información importante sobre eliminación respetuosa con el medio ambiente

NL Belangrijke informatie over milieuvriendelijke afvalverwerking

SV Viktigt information för en miljömässigt förenlig kassering

IT

IN ALCUNI PAESI DELL'UNIONE EUROPEA QUESTO PRODOTTO NON RICADE NEL CAMPO DI APPLICAZIONE DELLA LEGGE NAZIONALE DI RECEPIMENTO DELLA DIRETTIVA RAEE E QUINDI NON È IN ESSI VIGENTE ALCUN OBBLIGO DI RACCOLTA DIFFERENZIATA A FINE VITA.

Attenzione

Questo prodotto è conforme alla Direttiva EU 2002/96/EC.

Il simbolo del cestino barrato riportato sull'apparecchio indica che il prodotto, alla fine della propria vita utile, dovendo essere trattato separatamente dai rifiuti domestici, deve essere conferito in un centro di raccolta differenziata per apparecchiature elettriche ed elettroniche oppure riconsegnato al rivenditore al momento dell'acquisto di una nuova apparecchiatura equivalente.



L'utente è responsabile del conferimento dell'apparecchio a fine vita alle appropriate strutture di raccolta, pena le sanzioni previste dalla vigente legislazione sui rifiuti.

L'adeguata raccolta differenziata per l'avvio successivo dell'apparecchio dismesso al riciclaggio, al trattamento e allo smaltimento ambientalmente compatibile contribuisce ad evitare possibili effetti negativi sull'ambiente e sulla salute e favorisce il riciclo dei materiali di cui è composto il prodotto.

Per informazioni più dettagliate inerenti i sistemi di raccolta disponibili, rivolgersi al servizio locale di smaltimento rifiuti, o al negozio in cui è stato effettuato l'acquisto.

I produttori e gli importatori ottemperano alla loro responsabilità per il riciclaggio, il trattamento e lo smaltimento ambientalmente compatibile sia direttamente sia partecipando ad un sistema collettivo.

EN

DANS CERTAINS PAYS DE L'UNION EUROPÉENNE, CE PRODUIT NE FAIT PAS PARTIE DU DOMAINE D'APPLICATION DE LA LOI NATIONALE D'ASSIMILATION DE LA DIRECTIVE DEEE ET PAR CONSÉQUENT, IL N'Y EXISTE AUCUNE OBLIGATION DE COLLECTE DIFFÉRENCIÉE À LA FIN DE SA DURÉE DE VIE.

Attention

Ce produit est conforme à la directive EU 2002/96/EC.

Le symbole représentant une poubelle barrée présent sur l'appareil indique qu'à la fin de son cycle de vie, il devra être traité séparément des déchets domestiques.

Il devra donc être confié à un centre de collecte sélective pour appareils électriques et électroniques ou rapporté au revendeur lors de l'achat d'un nouvel appareil.



L'utilisateur est responsable de la remise de l'appareil usagé aux structures de collecte compétentes sous peine des sanctions prévues par la législation sur l'élimination des déchets.

La collecte sélective réalisée avant le recyclage, le traitement et l'élimination compatible avec l'environnement de l'appareil usagé contribue à éviter les nuisances pour l'environnement et pour la santé et favorise le recyclage des matériaux qui composent le produit.

Pour de plus amples informations concernant les systèmes de collecte existants, adressez-vous au service local d'élimination des déchets ou au magasin qui vous a vendu l'appareil.

Les fabricants et les importateurs ottempèrent à leur responsabilité en matière de recyclage, de traitement et d'élimination des déchets compatible avec l'environnement directement ou par l'intermédiaire d'un système collectif.

IN CERTAIN EUROPEAN UNION COUNTRIES THIS PRODUCT DOES NOT FALL WITHIN THE REQUIREMENTS OF THE NATIONAL LAWS IMPLEMENTING THE WEEE DIRECTIVE, AND IN THESE COUNTRIES THE PRODUCT IS NOT SUBJECT TO SEPARATE DISPOSAL OPERATIONS AT THE END OF ITS WORKING LIFE.

Important

This product conforms to EU Directive 2002/96/EC.

This appliance bears the symbol of the barred waste bin. This indicates that, at the end of its useful life, it must not be disposed of as domestic waste, but must be taken to a collection centre for waste electrical and electronic equipment, or returned to a retailer on purchase of a replacement.



It is the user's responsibility to dispose of this appliance through the appropriate channels at the end of its useful life. Failure to do so may incur the penalties established by laws governing waste disposal.

Proper differential collection, and the subsequent recycling, processing and environmentally compatible disposal of waste equipment avoids unnecessary damage to the environment and possible related health risks, and also promotes recycling of the materials used in the appliance.

For further information on waste collection and disposal, contact your local waste disposal service, or the shop from which you purchased the appliance.

Manufacturers and importers fulfil their responsibilities for recycling, processing and environmentally compatible disposal either directly or by participating in collective systems.

IN EINIGEN EU-LÄNDERN GELTEN FÜR DIESES PRODUKT NICHT DIE VORGABEN DER EUROPÄISCHEN RICHTLINIE ÜBER ELEKTRO- UND ELEKTRONIK-ALTGERÄTE (WEEE-RICHTLINIE) UND DEMNACH BESTEHT IN DIESEN LÄNDERN AUCH KEINE PFLICHT FÜR DIE MÜLLTRENNUNG BEI DER ENTSORGUNG DES GERÄTES.

Achtung

Dieses Gerät entspricht der EG-Richtlinie 2002/96/EG.

Das Symbol mit der durchgestrichenen Abfalltonne am Gerät bedeutet, dass das Gerät nach seiner Aussonderung nicht im Haushaltsmüll entsorgt werden darf, sondern an einer Sammelstelle für Elektro- und Elektronikgeräte oder beim Kauf eines gleichwertigen Neugerätes beim Händler abzugeben ist.



Der Benutzer hat Sorge zu tragen, dass das Gerät nach seiner Aussonderung an einer geeigneten Sammelstelle abgegeben wird. Ein Nichtbeachten dieser Vorschrift ist gemäß der geltenden Abfallordnung strafbar.

Das geeignete Sortieren von Abfall und nachfolgende Recyceln des aussortierten Gerätes zur umweltverträglichen Entsorgung trägt zum Schutz von Umwelt und Gesundheit bei und dient der Wiederverwendung der recyclingfähigen Materialien, aus denen das Gerät besteht.

Für detailliertere Informationen bezüglich der verfügbaren Sammelsysteme wenden Sie sich an Ihre örtliche Behörde oder an den Händler, bei dem Sie das Gerät gekauft haben. Die Hersteller und Importeure kommen ihrer Verpflichtung zum umweltfreundlichen Recycling, Verarbeiten und Entsorgen sowohl direkt als auch durch Teilnahme an einem Kollektivsystem nach.

EN ALGUNOS PAÍSES DE LA UNIÓN EUROPEA ESTE PRODUCTO NO ESTÁ INCLUIDO EN EL ÁMBITO DE APLICACIÓN DE LA LEY NACIONAL QUE TRASPONE LA DIRECTIVA RAEE Y, POR LO TANTO, NO EXISTE OBLIGACIÓN ALGUNA DE RECOGIDA SELECTIVA AL FINALIZAR SU VIDA ÚTIL.

Atención

Este producto cumple los requisitos de la Directiva EU 2002/96/EC.

El símbolo del contenedor de basura tachado, que hay sobre el aparato, indica que no puede ser eliminado con los desechos domésticos al finalizar su vida útil. Se ha de llevar a un punto de recogida selectiva para aparatos eléctricos o electrónicos o entregar al proveedor durante la compra de un aparato equivalente.



El usuario deberá llevar el aparato a un punto de recogida selectiva para su eliminación, de lo contrario se aplicarán las sanciones previstas por las normas sobre eliminación de desechos.

La recogida selectiva para la reutilización, tratamiento y eliminación respetuosa con el medio ambiente del aparato ayuda a evitar los efectos sobre el medio ambiente y la salud y favorece el reciclaje de los materiales que componen el producto.

Para más información sobre los sistemas de eliminación disponibles, contactar con el servicio local de eliminación de desechos o con la tienda que vendió el aparato.

Los fabricantes y los importadores cumplen con su responsabilidad de recuperación, tratamiento y eliminación respetuosa con el medio ambiente directamente o participando a un sistema colectivo.

IN ENKELE LANDEN VAN DE EUROPESE UNIE VALT DIT PRODUCT NIET ONDER HET TOEPASSINGSGBIED VAN DE NATIONALE WETGEVING VOOR ERKENNING VAN DE AEEA-RICHTLIJN EN DERHALVE BESTAAT ER GEEN ENKELE VERPLICHTING TOT GESCHIEDEN INZAMELING AAN HET EINDE VAN DE LEVENSDUUR VAN DIT PRODUCT.

Let op

Dit apparaat is conform de EU Richtlijn 2002/96/EC.

Het symbool op het apparaat met de afvalbak met een kruis erdoor geeft aan dat het apparaat, aan het einde van de levensduur, niet bij het huisvuil gezet mag worden maar ingeleverd moet worden bij een centrum voor gescheiden afvalinzameling voor elektrische en elektronische apparaten of teruggegeven moet worden aan de winkel op het moment van de aanschaf van een gelijkwaardig nieuw apparaat.



De gebruiker is verantwoordelijk voor het inleveren van het apparaat bij een daarvoor geschikt inzamelingspunt, op straffe van sancties op basis van de heersende wetgeving inzake afvalverwerking.

De adequate gescheiden inzameling ten einde het ingeleverde apparaat te kunnen recyclen, behandelen en milieuvriendelijk tot afval te kunnen verwerken draagt bij aan het voorkomen van mogelijk negatieve invloeden op het milieu en de gezondheid en bevordert de recycling van materialen waaruit het apparaat is samengesteld.

Voor nadere informatie over de beschikbare afvalverwerkingsystemen kunt u contact opnemen met de plaatselijke afvalverwerkingsdienst, of bij de winkel waar u het apparaat heeft aangeschaft.

De fabrikanten en importeurs zijn verantwoordelijk voor de recycling, de behandeling en de milieuvriendelijke afvalverwerking zowel direct als door deelname aan een collectief systeem.

I VISSA LÄNDER I EUROPAUNIONEN FALLER INTE DENNA PRODUKT UNDER DEN NATIONELLA LAGSTIFTNINGEN SOM INTEGRERAR DIREKTIVET OM AVFALL SOM UTGÖRS AV ELLER INNEHÅLLER ELEKTRISKA ELLER ELEKTRONISKA PRODUKTER. SÅLUNDA FINNS DET INTE I DESSA LÄNDER NÅGOT KRAV PÅ SEPARAT INSAMLING VAD GÄLLER DENNA PRODUKT.

Varning

Denna produkt överensstämmer med EU 2002/96/EC direktivet.

Symbolen med det korsade kärlet applicerad på produkten anger att produkten, när den tjänat ut sitt syfte, eftersom den måste hanteras separat från hushållsavfall, måste lämnas in till en miljöstation för elektriska och elektroniska apparater eller återlämnas till återförsäljaren vid inköp av en likvärdig apparat.



Användaren är ansvarig för inlämningen av apparaten, när den tjänat ut sitt syfte, till de avsedda insamlingsstrukturena, i annat fall kan straff enligt gällande lagstiftning för avfallshandling bli följden.

Den anpassade differentierade insamlingen för den därpå följande återvinningen, hanteringen och miljömässigt förenliga kasseringen av den avlagda apparaten bidrar till att undvika möjliga negativa effekter på miljön och för hälsan och underlättar återvinningen av materialen av vilken produkten är tillverkad.

För mer detaljerad information rörande de tillgängliga insamlingsystemen, vänd dig till den lokala återvinningsstationen, eller till affären där du gjort inköpet.

Tillverkarna och importörerna tar sitt ansvar för återvinningen, hanteringen och den miljömässigt förenliga kasseringen såväl direkt som genom att delta i ett kollektivt system.



Attenzione: questo simbolo indica precauzioni per evitare danni all'utente.

- L'uso di qualsiasi apparecchio elettrico comporta l'osservanza di alcune regole fondamentali, tra le quali:
 - non toccarlo con mani bagnate o umide;
 - non toccarlo a piedi nudi;
 - non consentirne l'uso a bambini o persone diversamente abili non sorvegliate.
- Questo apparecchio non è da intendersi adatto all'uso da parte di persone (incluso bambini) con ridotte capacità fisiche, sensoriali o mentali, o prive di esperienza e conoscenza, a meno che siano state supervisionate o istruite riguardo all'uso dell'apparecchio da una persona responsabile della loro sicurezza. I bambini dovrebbero essere supervisionati per assicurarsi che non giochino con l'apparecchio.



Warning: this symbol indicates precautions that must be taken to avoid injury

- Certain fundamental rules must be observed when using any electrical appliance, including:
 - never touch electrical appliances with wet or damp hands;
 - never touch appliances while barefoot;
 - never allow children or infirm persons to operate appliances unattended
- This appliance is not suitable for use by children or by individuals with reduced physical, sensorial or mental capacities, or by inexperienced or untrained individuals, unless they are supervised or instructed in its use by a person responsible for their safety. Children must always be supervised to ensure that they do not play with the appliance.



Attention : ce symbole indique la nécessité de prendre quelques précautions pour la sécurité de l'utilisateur

- L'utilisation de tout appareil électrique implique le respect de quelques règles fondamentales dont, entre autres :
 - ne pas toucher l'appareil avec des mains mouillées ou humides;
 - ne pas toucher l'appareil pieds nus;
 - interdire son utilisation aux enfants ou aux personnes inexpertes.
- Cet appareil n'est pas approprié à l'emploi de la part de personnes (y compris les enfants) avec des capacités physiques, sensorielles ou mentales réduites ou sans expérience ni connaissance, à moins qu'elles ne soient surveillées ou qu'elles n'aient été instruites au sujet de l'emploi de l'appareil par une personne responsable de leur sécurité. Les enfants doivent être surveillés pour s'assurer qu'ils ne jouent pas avec l'appareil.



Achtung: dieses Symbol zeigt Vorsichtsmaßnahmen zum Schutz des Benutzers an

- Beim Gebrauch von Elektrogeräten jeder Art müssen stets einige Grundregeln beachtet werden, darunter im Einzelnen:
 - die Geräte niemals mit nassen oder feuchten Händen berühren;
 - die Geräte niemals barfuß berühren;
 - die Geräte dürfen nicht durch Kinder oder unzurechnungsfähige Personen benutzt werden.
- Dieses Gerät darf von Kindern oder Personen mit eingeschränkten körperlichen oder geistigen Fähigkeiten oder mangelnder Erfahrung bzw. Kenntnis nur unter der Aufsicht oder nach gründlicher Unterweisung und Überprüfung seitens einer für ihre Sicherheit verantwortlichen Person bedient werden. Kinder sind zu überwachen, damit sie nicht mit dem Gerät spielen.



Atención: este símbolo indica precauciones para evitar daños al usuario.

- Cuando se utiliza un aparato eléctrico es necesario tener en cuenta algunas normas básicas:
 - no tocar el aparato con las manos mojadas o húmedas;
 - no tocar el aparato con los pies descalzos;
 - no permitir que los niños o las personas con discapacidad lo utilicen
- Este aparato no es apto para ser utilizado por niños ni personas con discapacidad física, sensorial o psíquica, o que carezcan de la experiencia y los conocimientos necesarios, excepto cuando lo hagan bajo la supervisión de una persona responsable de su seguridad o que les haya instruido en el manejo.



Let op: dit symbool markeert voorzorgsmaatregelen ter voorkoming van risico's voor de gebruiker

- Bij het gebruik van elektrische apparaten moeten enige basisregels in acht genomen worden en wel:
 - raak het apparaat niet aan met vochtige of natte handen;
 - raak het apparaat nooit aan als u op blote voeten loopt;
 - zorg ervoor dat het apparaat niet wordt gebruikt door kinderen of ondeskundigen.
- Dit apparaat is niet geschikt voor gebruik door personen (waaronder kinderen) met verminderde fysieke, zintuiglijke of mentale vermogens, of die geen ervaring en kennis hebben van het apparaat, tenzij ze onder toezicht staan van of geïnstrueerd zijn m.b.t. het gebruik van het apparaat door een persoon die verantwoordelijk is voor hun veiligheid. Kinderen moeten onder toezicht blijven om ervoor te zorgen dat ze niet met het apparaat spelen.



Varning: denna symbol anger försiktighetsåtgärder som ska vidtas för att undvika att användaren utsätts för skador

- Vid användning av elektriska apparater måste vissa grundläggande regler följas, bland annat:
 - Vidrör inte apparaten med våta eller fuktiga händer.
 - Använd inte apparaten om du är barfota.
 - Låt inte barn eller personer utan lämplig kompetens använda apparaten
- Denna apparat får inte användas av personer (inklusive barn) med nedsatta fysiska, sensoriska eller mentala förmågor, eller av personer utan erfarenhet och kunskap, om inte de är övervakade eller instruerade om ändringarna av apparaten av personer ansvariga för deras säkerhet. Barn ska övervakas för att säkerställa att de inte leker med apparaten.



La Vortice S.p.A. si riserva di apportare tutte le varianti migliorative ai prodotti in corso di vendita.
Vortice S.p.A. reserves the right to make improvements to products at any time and without prior notice.
La société Vortice S.p.A. se réserve le droit d'apporter toutes les variations afin d'améliorer ses produits en cours de commercialisation.
Die Firma Vortice S.p.A. behält sich vor, alle eventuellen Verbesserungsänderungen an den Produkten des Verkaufsangebots vorzunehmen.
Vortice S.p.A. se reserva el derecho de incorporar todas las mejoras necesarias a los productos en fase de venta.
Vortice S.p.A. behoudt zich het recht voor aan de modellen uit haar catalogi alle verbeteringen aan te brengen die zij wenselijk acht.
Vortice S.p.A. förbehåller sig rätten att göra förbättrande förändringar på produkterna som är till försäljning.
تحتفظ مؤسسة Vortice S.p.A. بحق إجراء كافة التعديلات التحسينية على منتجاتها المطروحة في الأسواق.