

3 Prog NEW

- Programmierung**
Ein Programm = Einschaltzeit + Ausschaltzeit + Einschalt- und Ausschalttage
Programme mit vordefinierten Ein- / Ausschalttagen
• DAY 1 - 7 (MO - SO) • DAY 1 - 5 (MO - FR) • DAY 6 - 7 (SA und SO)
Programme eines Kanals sind untereinander logisch ODER verknüpft.
- Programmation**
Un programme = heure d'activation + heure de désactivation + jours d'activation et de désactivation
Programmes avec jours prédefinis d'activation et de désactivation
• DAY 1-7 (LU-DI) • DAY 1-5 (LU-VE) • DAY 6-7 (SA et DI)
Les programmes d'un canal sont reliés les uns aux autres par un OU logique.

- Programming**
One program = switch-on time + switch-off time + switch-on and switch-off days
Programs with predefined switch-on / switch-off days
• DAY 1-7 (MO-SU) • DAY 1-5 (MO-FR) • DAY 6-7 (SA and SU)
Programs for each channel are interlinked with OR logic.

- Programingering**
Een programma = inschakeltijd + uitschakeltijd + inschakel- en uitschakeldagen
Programma's met voorgedefinieerde in- / uitschakeldagen
• DAY 1 - 7 (MA - ZO) • DAY 1 - 5 (MA - VR) • DAY 6 - 7 (ZA en ZO)
De programma's van een kanaal zijn onderling logisch OF (OR) gekoppeld.

- Programmazione**
Un programma = tempo di inserimento + tempo di disinserimento + giorni di inserimento e disinserimento
Programmi con giorni di inserimento/disinserimento definiti
• DAY 1 - 7 (LU - DO) • DAY 1 - 5 (LU - VE) • DAY 6 - 7 (SA e DO)
I programmi di un canale rispondono ad una determinata logica reciproca OPPURE sono connessi l'un con l'altro.

- Programación**
Un programa = hora de conexión + hora de desconexión + días de conexión y días de desconexión
Programas con días de conexión / desconexión predefinidos
• DIA 1 - 7 (LU - DO) • DIA 1 - 5 (LU - VIER) • DIA 6 - 7 (SA y DO)
Los programas de un canal disponen entre sí de un enlace lógico O (OR).

- Programmering**
Et program = tændingstid + sluktid + tænd- og slukdage
Programmer med fordefinerede tænd-/slukdage
• DAY 1 - 7 (MA - SØ) • DAY 1 - 5 (MA - FR) • DAY 6 - 7 (LØ og SØ)
Programmerne i én kanal er indbyrdes logiske ELLER forbundet med hinanden.

- Ohjelmointi**
Yksi ohjelma = päällekytkemisaika + poiskytkemisaika + päälle- ja poiskytkemispäivät
Ohjelmat, joissa esimääritetyt päälle-/poiskytkemispäivät
• DAY 1 - 7 (MA - SU) • DAY 1 - 5 (MA - PE) • DAY 6 - 7 (LA ja SU)
Yhden kanavan ohjelmilla on looginen OR-yhteys.

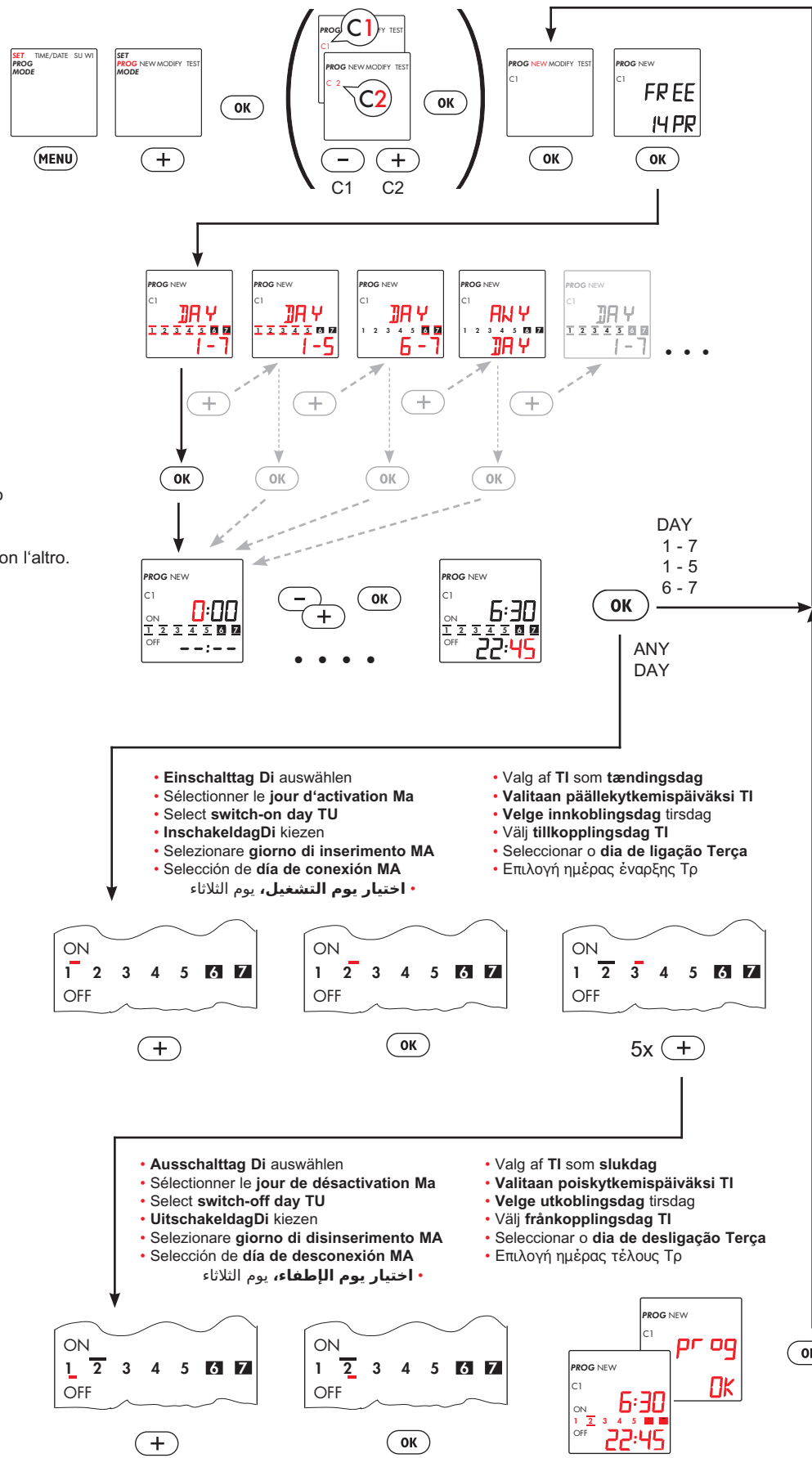
- Programmering**
Et program = innkoblingstid + utkoblingstid + dager for inn- og utkobling
Programmer med forhåndsdefinerte inn- og utkoblingsdager
• DAY 1 - 7 (MA - SØ) • DAY 1 - 5 (MA - FR) • DAY 6 - 7 (LØ og SØ)
Programmene i en kanal er logisk i forhold til ELLER tilknyttet hverandre.

- Programmering**
Ett program = tillkopplingstid + fränkopplingstid + tillkopplings- och fränkopplingsdagar
Program med fördefinierade till- / fränkopplingsdagar
• DAY 1 - 7 (MA - SÖ) • DAY 1 - 5 (MA - FR) • DAY 6 - 7 (LÖ och SÖ)
Programmen för en kanal är logiskt ELLER förknippade med varandra.

- Programação**
Programa ligado = hora de ligação + hora de desligação + dias de ligação e dias de desligação
Programas com os dias de ligação / desligação pré-definidos
• DIA 1 - 7 (SEG a DOM) • DIA 1 - 5 (SEG a SEX) • DIA 6 - 7 (SÁB e DOM)
Os programas de um canal são lógicos OU encadeados um com o outro

- Προγραμματισμός**
Ένα πρόγραμμα = Χρόνος έναρξης + Χρόνος τέλους + Ημέρες έναρξης και τέλους
Προγράμματα με προεπιλεγμένες ημέρες λειτουργίας
• DAY 1 - 7 (MO - SO) • DAY 1 - 5 (MO - FR) • DAY 6 - 7 (SA και SO)
Τα προγράμματα ενός καναλιού είναι ιεραρχικά συνδεδεμένα με λογική πύλη Η (OR).

- البرمجة**
برنامج = زمن التشغيل + زمن الإطفاء + أيام التشغيل والإطفاء
البرامج مع أيام التشغيل/الإطفاء سابقة التحديد
• اليوم 1 - 7 (الأثنين - الأحد) • اليوم 5 - 1 (الأثنين - الجمعة) • اليوم 6 - 7 (السبت والأحد)
برامج أية قناة تكون موصلة منطقيًا فيما بينها بنظام OR.

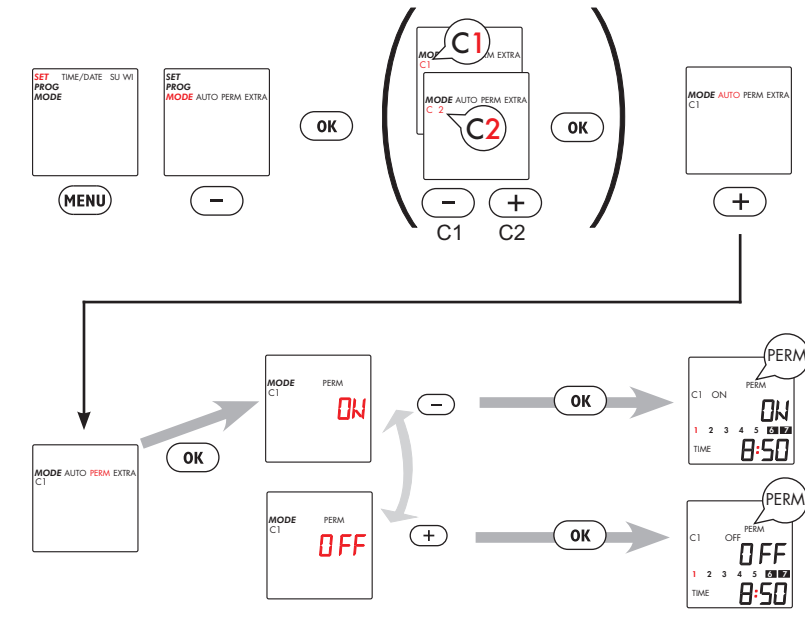


- Einschalttag Di auswählen**
• Sélectionner le jour d'activation Ma
• Select switch-on day TU
• EinschakeldagDi kiezen
• Selezionare giorno di inserimento MA
• Selección de día de conexión MA
• اختيار يوم التشغيل، يوم الثلاثاء
- Valg af TI som tændingsdag**
• Valitaan päällekytkemispäiväksi TI
• Velge innkoblingsdag tirsdag
• Välj tillkopplingsdag TI
• Seleccionar o día de ligação Terça
• Επιλογή ημερας έναρξης Τρ

- Ausschalttag Di auswählen**
• Sélectionner le jour de désactivation Ma
• Select switch-off day TU
• UitschakeldagDi kiezen
• Selezionare giorno di disinserimento MA
• Selección de día de desconexión MA
• اختيار يوم الإطفاء، يوم الثلاثاء
- Valg af TI som slukdag**
• Valitaan poiskytkemispäiväksi TI
• Velge utkoblingsdag tirsdag
• Välj fränkopplingsdag TI
• Seleccionar o dia de desligação Terça
• Επιλογή ημερας τέλους Τρ

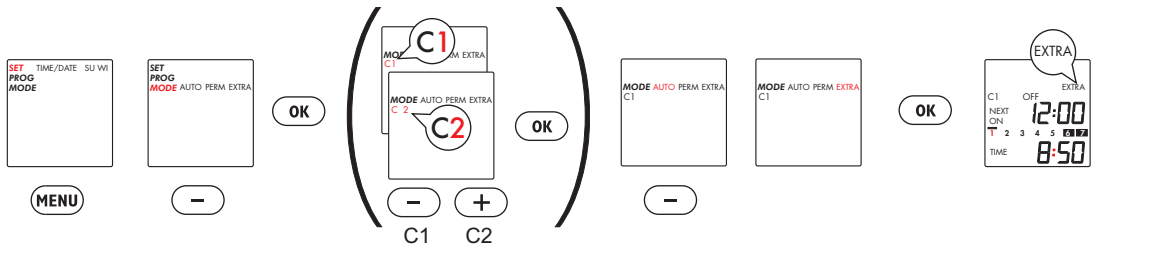
6 Mode PERMANENT

- Handschalter -Dauer Ein/Aus
- Continuation permanente Marche / Arrêt
- Continuous switching On/Off
- Handschakelaar - tijdsduur aan/uit
- Commutazione forzata continua Marcia/Arresto
- Comutação Marcha / Paro permanente
- Manuel kontakt – permanent till/frå
- Jatkuva käsiohjaus
- Kontinuerlig omskiftning
- Manuell bytare – permanent till / från
- Interruptor manual – tempo ligar/desligar
- Χειροκίνητος διακόπτης - Μονίμως ON/OFF
- المحول اليدوي - فترة التشغيل/الإطفاء



7 Mode EXTRA

- Der vom Programm vorgegebene Schaltzustand wird umgekehrt. Mit dem nächsten wirksamen Schaltbefehl übernimmt die Schaltuhr wieder das Ein- und Ausschalten.
- L'état de commutation prescrit par le programme est inversé. A la saisie de l'ordre de commutation actif suivant, l'interrupteur horaire reprend la fonction de mise en circuit / mise hors circuit.
- State of contact set by program will be reversed. The next program automatically returns the switch to ON or OFF as programmed.
- De door het programma vastgelegde schakeltoestand wordt omgekeerd. Bij het volgende werkzame schakelcommando neemt de schakelklok het in- en uitschakelen weer over.
- Lo stato di commutazione predefinito dal programma viene invertito. All'attivazione del successivo comando di inserimento/disinserimento l'interruttore orario riprende l'inserimento/disinserimento.
- El estado de comutación prescrito por el programa se invierte. Al activarse la orden de comutación siguiente, el interruptor horario vuelve a la función de cierre de circuito / apertura de circuito, automática.
- Den koblingstilstand der forindstilles af programmet, vendes om. Med den næste virksomme til-/frakoblingskommando overtager kontakturet til- og frakoblingen igen.
- Koskettimen asento vaihtuu päinvastaiseksi ohjelmoituun asentoon nähden. Seuraava tapahtuma ohjelmassa palauttaa relelähdön asennon ohjelman mukaiseksi (PÄÄLLÄ tai POIS) ja poistaa käsiohjauksen.
- Kontakttilstanden innstilt via programmering vil bli snudd. Det neste program vil automatisk få kontakten til å snu tilbake til ON eller OFF som programmet.
- Programmetts inställning ändras till det motsatta. Vid nästa omkoppling återgår uret automatiskt till ON eller OFF enligt programmet.
- O estado de comutação prescrito para a programação é inverso. Ao retirar a ordem de comutação o interruptor horário retoma a função de ligado/desligado.
- Αντιτρέφει την κατάσταση λειτουργίας που προβλέπεται από το πρόγραμμα. Κατά την επόμενη ενεργό εντολή, ο χρονοδιακόπτης επανέρχεται στην κανονική του λειτουργία.
- حالة التبدیل المحددة من البرنامج يتم عكسها. من خلال أمر التبدیل الفعال التالي يتولى المؤقت مرة أخرى مهمة التشغيل والإطفاء.



4 Prog MODIFY

• MODIFY

- Programm ändern
- Modifier le programme
- Edit program
- Programma wijzigen
- Modificare programma
- Modificación de programa
- Ændring af program
- Ohjelman muuttaminen
- Forandre program
- Ändra program
- Modificar o programa
- Αλλαγή προγράμματος
- تغيير البرنامج

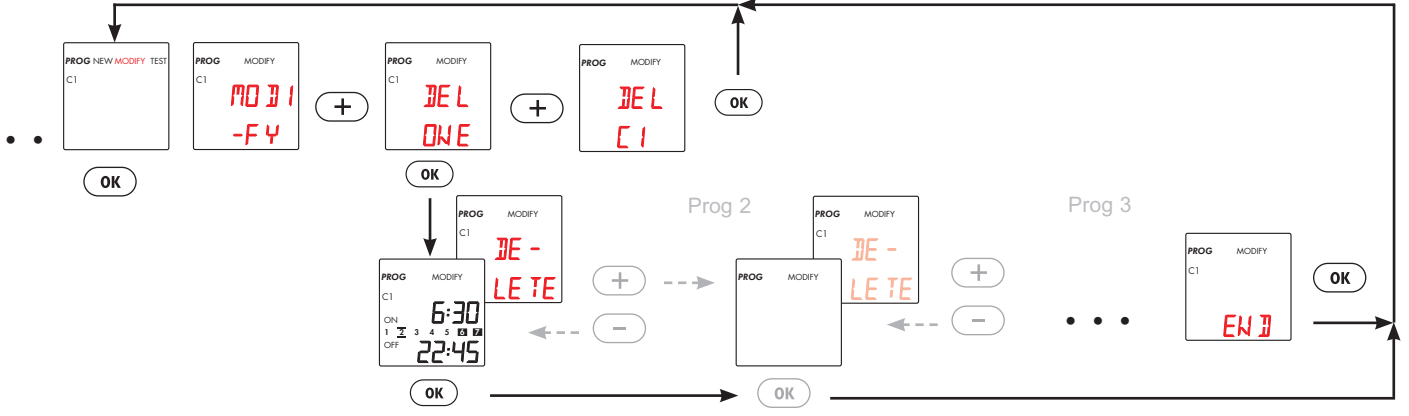
- Schaltzeiten ändern
- Modifier les heures de commutation
- Change switching times
- Schakeltijden wijzigen
- Modificare tempi di inserimento/disinserimento
- Modificación de horas de comutación
- Ændring af tænd-/sluktid
- Kytkemisaikojen muuttaminen
- Forandre koblingstider
- Ändra kopplingstider
- Modificar os tempos de comando
- Αλλαγή ώρας έναρξης/τέλους
- تغيير أزمته التبدیل

- Schalttage ändern
- Modifier les jours de commutation
- Change switching days
- Schakeldagen wijzigen
- Modificare giorni di inserimento/disinserimento
- Modificación de días de comutación
- Ændring af tænd-/slukdage
- Kytkemispäivien muuttaminen
- Forandre koblingsdager
- Ändra kopplingsdagar
- Modificar os dias de comando
- Αλλαγή ημερας έναρξης/τέλους
- تغيير أيام التبدیل

4A Prog MODIFY

- DELete ONE
- DELete ALL (DEL C1/2)

- DEL ONE -> Einzelprogramm löschen ,
- DEL ONE -> effacer un programme isolé,
- DEL ONE -> Delete a single program,
- DEL ONE -> individueel programma wissen ,
- DEL ONE -> cancellare singolo programma ,
- DEL ONE -> Borrar programa individual,
- DEL ONE -> yksittäisen ohjelman poistaminen,
- DEL ONE -> slette enkeltprogram,
- DEL ONE -> radera enskilt program,
- DEL ONE -> Anular o programa individual,
- DEL ONE -> Διαγραφή μεμονωμένου προγράμματος, <-> محو البرنامج الواحد.
- DEL C1/2 -> Programme eines Kanals löschen
- DEL C1/2 -> effacer les programmes d'un canal
- DEL C1/2 -> Delete the programs for a channel
- DEL C1/2 -> programma's van een kanaal wissen
- DEL C1/2 -> cancellare programmi di un canale
- DEL C1/2 -> Borrar programas de un canal
- DEL C1/2 -> sletning af programmet i én kanal
- DEL C1/2 -> yhden kanavan ohjelmien poistaminen
- DEL C1/2 -> slette programmene i en kanal
- DEL C1/2 -> radera programmen för en kanal
- DEL C1/2 -> Anular os programas de um canal
- DEL C1/2 -> Διαγραφή προγραμμάτων μεμονωμένου καναλιού <-> محو برنامج قناة



5 Prog TEST

- prog
- SERIAL

- prog -> Programme in Reihenfolge der Eingabe
- prog -> programmes dans leur ordre d'entrée
- prog -> Programs in the order entered
- prog -> programma's in volgorde van de invoer
- prog -> Programmi nell'ordine in cui sono stati immessi
- prog -> Programas en el orden de la entrada
- prog -> Programmer i indtastningsrækkefølge
- prog -> ohjelmat niiden syöttämisyjärjestyksessä
- prog -> programmene i inntastingsrekkefølge
- prog -> programmen enligt den ordning som inmatningarna skett
- prog -> Programas na sequência da introdução
- prog -> Εκτέλεση προγραμμάτων με τη σειρά που ορίζονται
- SERIAL -> Schaltbefehle in chronologischer Reihenfolge
- SERIAL -> Commande de commutation dans l'ordre chronologique
- SERIAL -> Switching commands in chronological order
- SERIAL -> Schakelcommando's in chronologische volgorde
- SERIAL -> Comandi di comutazione in ordine cronologico
- SERIAL -> Ordenes de mando en orden cronológico
- SERIAL -> Koblingskommandoer i kronologisk rækkefølge
- SERIAL -> Kytkemiskäskyt aikajärjestyksessä
- SERIAL -> Koblingsordre i kronologisk rekkefølge
- SERIAL -> Kopplingskommandon i kronologisk ordning
- SERIAL -> Comandos de distribuição na sequência cronológica
- SERIAL -> Εκτέλεση ντολών μ χρονολογική σειρά
- SERIAL -> أوامر التبدیل بترتيب زمني

