

AIR EXCELLENT

Connecteur flexible à flexible, joint d'étanchéité, clip de blocage et collier de fixation AE48C

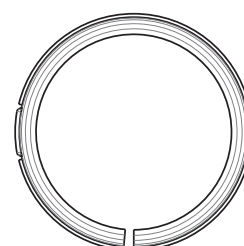
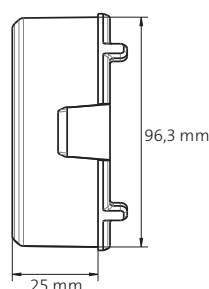
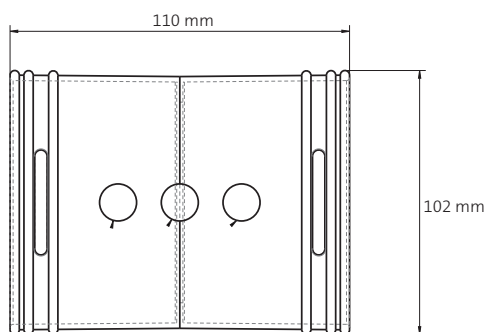


ubbink

Build smart.

Les avantages

- Permet de raccorder deux flexibles entre-eux
- Limite les chutes
- Se fixe facilement avec un clip de blocage
- Pour conduit circulaire AE48C (DN90/75 mm)
- Traitement aux ions d'argent : propriétés antistatiques et antibactériennes
- Composants du système Air Excellent certifié TÜV SÜD



Joint et clip de blocage

Le clip de blocage assure le maintien du conduit flexible dans les tés et les connecteurs flexible à flexible. Le joint à lèvres permet d'étancher les conduits flexibles dans les tés, les connecteurs flexible à flexible et les caissons multi-diamètres.

Collier de fixation universel

Il permet de fixer les conduits flexibles sur tous les supports et d'ainsi fiabiliser la pose. Ce collier est en deux parties, pour s'adapter à tous les diamètres. Une fois les deux parties emboîtées au diamètre désiré, fixer l'ensemble au support, placer le conduit et serrer la languette. Le collier se place tous les 2 mètres de conduits environ.

