

DMU330

Capteurs à ultrasons avec sortie analogique et de commutation

fr_2022/02/11 50135826



250 ... 3500mm
350 ... 6000mm

- Fonction quasi indépendante de la surface, idéale pour la détection des liquides, des matériaux en vrac, des produits transparents, etc.
- Petite zone morte et grande distance de détection
- 1 sortie analogique 0 ... 10V ou 4 ... 20mA
- 1 sortie de commutation (PNP ou NPN)
- Fonction de contact NF/contact NO commutable
- **NOUVEAU** – Les deux sorties sont programmables simplement par bouton
- **NOUVEAU** – Modèle stable en plastique
- **NOUVEAU** – Distance de détection avec compensation thermique

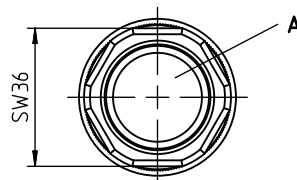
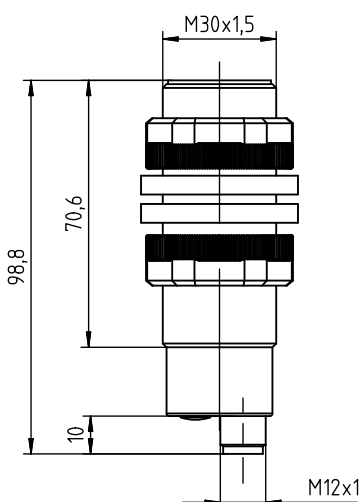
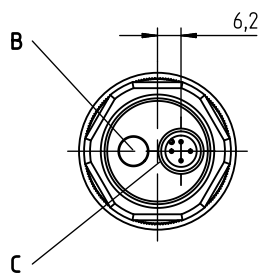
Sous réserve de modifications ? PAL_DMU330_3500_6000_fr_50135826.fm

Accessoires : (à commander séparément)

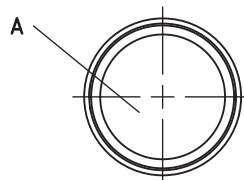
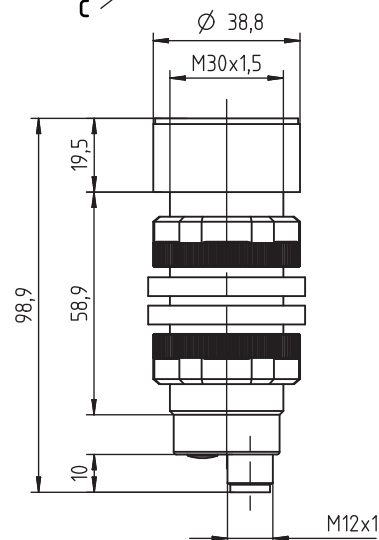
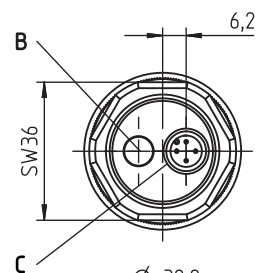
- Systèmes de fixation
- Câbles avec connecteur M12 (KD ...)

Encombrement

DMU330-3500...

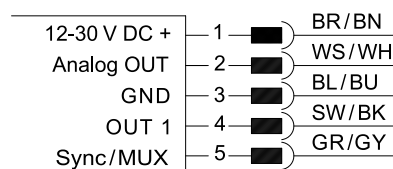


DMU330-6000...



- A** Surface active du capteur
- B** Touche d'apprentissage
- C** Diodes témoin

Raccordement électrique



Caractéristiques techniques

Caractéristiques ultrasoniques

Dist. de détection en fonctionnement ¹⁾
 Plage de réglage
 Fréquence ultrasonique
 Angle d'ouverture typ.
 Résolution
 Direction de rayonnement
 Reproductibilité
 Hystérésis de commutation
 Exactitude de la sortie analogique
 Dérive thermique ⁵⁾

DMU330-3500.3/...-M12

250 ... 3500 mm ²⁾
 250 ... 3500 mm
 112 kHz
 $\pm 7^\circ$
 5 mm
 Axiale
 $\pm 0,5\%$ ^{1) 4)}
 1% ⁴⁾
 1% ⁴⁾
 Sortie analogique : $\leq 5\%$
 Sortie de commutation : $\leq 8\%$

DMU330-6000.3/...-M12

350 ... 6000 mm ³⁾
 350 ... 6000 mm
 75 kHz
 $\pm 9^\circ$
 6 mm
 Axiale
 $\pm 0,5\%$ ^{1) 4)}
 1% ⁴⁾
 1% ⁴⁾
 Sortie analogique : $\leq 5\%$
 Sortie de commutation : $\leq 8\%$

Données temps de réaction

Fréquence de commutation
 Temps de réaction
 Temps d'initialisation

2 Hz
 250 ms
 ≤ 900 ms (sortie analogique),
 ≤ 500 ms (sortie de commutation)

1 Hz
 500 ms
 ≤ 900 ms (sortie analogique),
 ≤ 500 ms (sortie de commutation)

Données électriques

Tension de fonctionnement U_N ⁶⁾
 Ondulation résiduelle
 Consommation

12 ... 30 V CC (y compris $\pm 5\%$ d'ondulation résiduelle)
 $\pm 5\%$ d' U_N
 ≤ 50 mA

Sortie analogique

Sortie analogique .../...C...
 .../...V...
 Résistance de charge

1 sortie analogique 4 ... 20 mA
 1 sortie analogique 0 ... 10 V
 Sortie en courant : $R_L \leq 500 \Omega$
 Sortie en tension : $R_L \geq 2 k\Omega$

Régla de la courbe caractéristique

Apprentissage à 1 point : touche d'apprentissage 2 ... 7 s
 Apprentissage à 2 points : touche d'apprentissage 7 ... 12 s
 Inversion de la courbe caractéristique : touche d'apprentissage > 12 s
 Distance trop petite : env. 3,8 mA,
 Distance trop grande : env. 11 V ou env. 21 mA

Signal d'erreur de la sortie analogique

Sortie de commutation

Sortie de commut. / fonction .../4...
 .../2...

1 sortie de commutation transistor PNP
 OUT 1 (broche 4): contact de travail (NO) pré-réglé
 1 sortie de commutation transistor NPN
 OUT 1 (broche 4): contact de travail (NO) pré-réglé
 100 mA max.

Charge

Régla de la plage de commutation

Apprentissage à 1 point : touche d'apprentissage 2 ... 7 s
 Apprentissage à 2 points : touche d'apprentissage 7 ... 12 s
 Touche d'apprentissage > 12 s

Commutation contact NO/contact NF

Témoins

LED jaune
 LED bleue
 LED jaune/verte ou bleue/verte clignotante
 LED verte

OUT1 : objet détecté
 Analog OUT : objet détecté
 Auto-apprentissage / erreur d'apprentissage

Objet au sein de la distance de détection en fonctionnement

Données mécaniques

Boîtier
 Surface active
 Poids
 Transducteur d'ultrasons
 Raccordement électrique
 Position

Plastique (PBT)
 Résine époxy renforcée à la fibre de verre
 140 g / 170 g
 Piézocéramique ⁷⁾
 Connecteur M12, 5 pôles
 Quelconque

Caractéristiques ambiantes

Temp. ambiante (utilisation/stockage)
 Protection E/S ⁸⁾
 Niveau d'isolation électrique
 Indice de protection
 Normes de référence
 Homologations

-20° ... +70°C / -20° ... +70°C
 1, 2, 3
 III
 IP 67
 EN 60947-5-2
 UL 508, CSA C22.2 No.14-13 ^{6) 9)}

1) À 20°C

2) Cible : plaque de 200 mm x 200 mm

3) Cible : plaque de 400 mm x 400 mm

4) De la valeur finale

5) Sur la plage de température -20°C ... +70°C

6) Pour les applications UL : uniquement pour l'utilisation dans des circuits électriques de « classe 2 » selon NEC

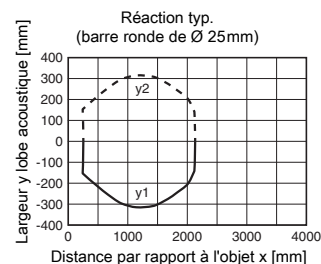
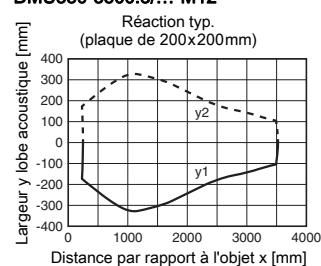
7) Le matériau céramique du transducteur d'ultrasons contient du titano-zirconate de plomb (PZT)

8) 1=contre les courts-circuits et la surcharge, 2=contre l'inversion de polarité, 3=contre la rupture de fils et l'induction

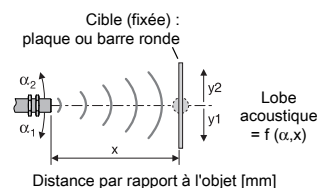
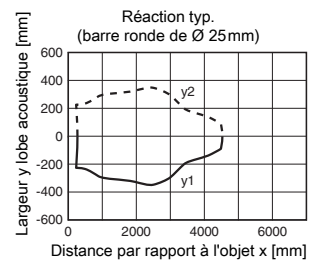
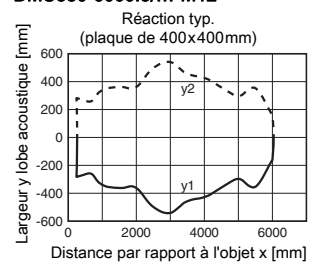
9) These proximity switches shall be used with UL Listed Cable assemblies rated 30V, 0.5A min, in the field installation, or equivalent (categories: CYJV/CYJV7 or PVVA/PVVA7)

Diagrammes

DMU330-3500.3/...-M12



DMU330-6000.3/...-M12



Remarques

Respecter les directives d'utilisation conforme !

- ⚠ Le produit n'est pas un capteur de sécurité et ne sert pas à la protection des personnes.
- ⚠ Le produit ne doit être mis en service que par des personnes qualifiées.
- ⚠ Employez toujours le produit dans le respect des directives d'utilisation conforme.

DMU330

Capteurs à ultrasons avec sortie analogique et de commutation

Codes de désignation

DMU330 - 3500 . 3 / 4VK - M12

Principe de fonctionnement

HTU Capteur à ultrasons, principe de détection, avec élimination de l'arrière-plan
DMU Capteur à ultrasons, principe de mesure de la distance
RKU Capteur à ultrasons, reflex sur réflecteur à ultrasons

Série

330 Série 330, module cylindrique court M30

Distance de détection en fonctionnement en mm

3500 250 ... 3500

6000 350 ... 6000

Modèle

.3 Touche d'apprentissage sur le capteur

Affectation des broches du connecteur broche 4/brin noir du câble (OUT1)

4 Sortie PNP, contact de travail (NO, normalement ouvert) pré réglé
P Sortie PNP, contact de repos (NF, normalement fermé) pré réglé
2 Sortie NPN, contact de travail (NO, normalement ouvert) pré réglé
N Sortie NPN, contact de repos (NF, normalement fermé) pré réglé

Affectation des broches du connecteur broche 2 / brin blanc du câble (Analog OUT/OUT2)

4 Sortie PNP, contact de travail (NO, normalement ouvert) pré réglé
P Sortie PNP, contact de repos (NF, normalement fermé) pré réglé
2 Sortie NPN, contact de travail (NO, normalement ouvert) pré réglé
N Sortie NPN, contact de repos (NF, normalement fermé) pré réglé
C Sortie analogique 4 ... 20mA
V Sortie analogique 0 ... 10V

Affectation des broches du connecteur broche 5 / brin gris du câble (Sync / MUX)

K Entrée de synchronisation/multiplex

Connectique

M12 Connecteur M12, 5 pôles

Pour commander

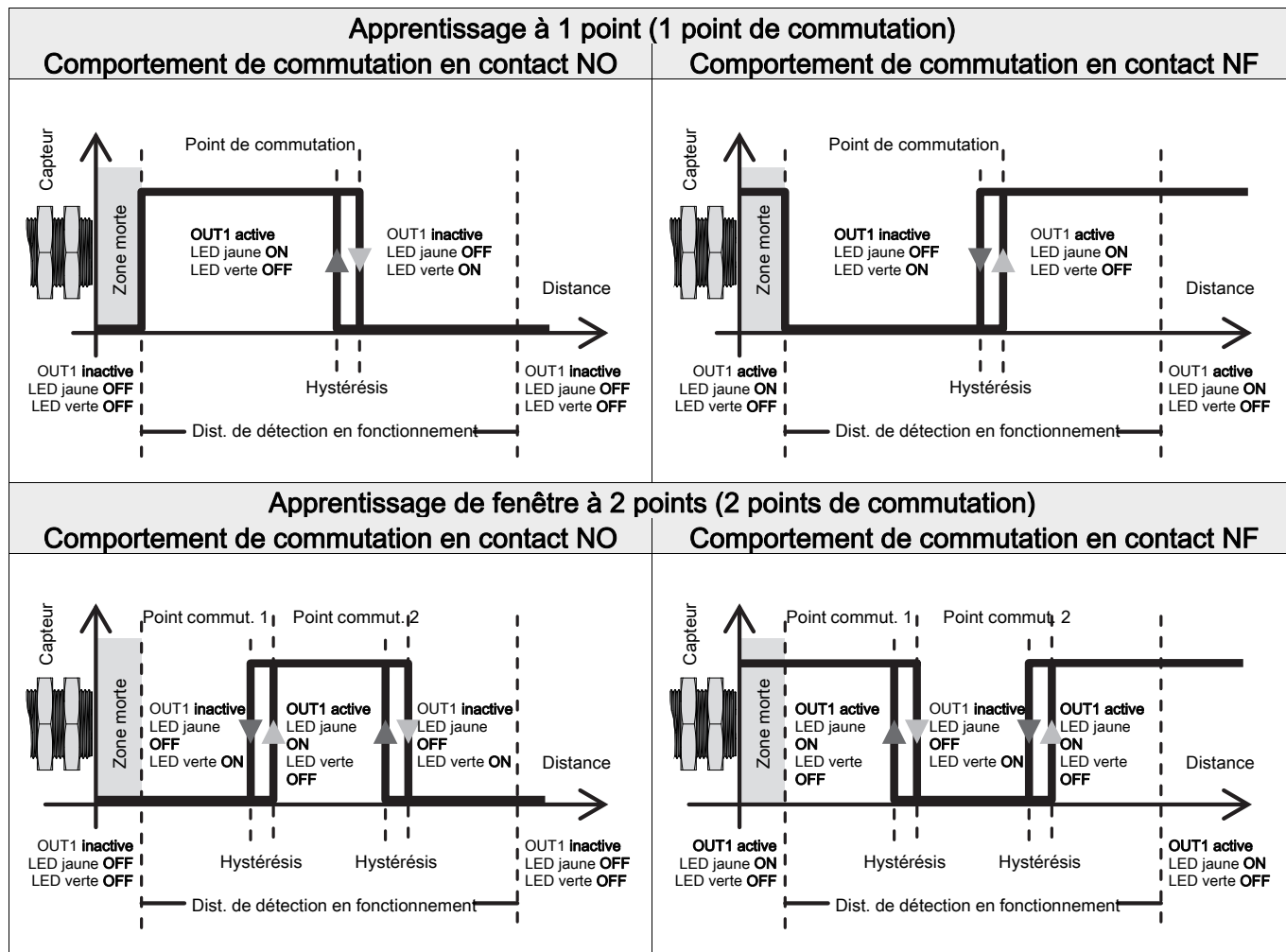
Les capteurs mentionnés ici sont des types préférentiels (des informations actuelles sont disponibles sur www.leuze.com).

	Désignation	Article n°
Distance de détection de fonctionnement / Sortie de commutation / Sortie analogique / Auto-apprentissage		
250 ... 3500mm / PNP / sortie en courant 4 ... 20mA / touche d'apprentissage	DMU330-3500.3/4CK-M12	50136114
250 ... 3500mm / PNP / sortie en tension 0 ... 10V / touche d'apprentissage	DMU330-3500.3/4VK-M12	50136112
250 ... 3500mm / NPN / sortie en courant 4 ... 20mA / touche d'apprentissage	DMU330-3500.3/2CK-M12	50136115
250 ... 3500mm / NPN / sortie en tension 0 ... 10V / touche d'apprentissage	DMU330-3500.3/2VK-M12	50136113
350 ... 6000mm / PNP / sortie en courant 4 ... 20mA / touche d'apprentissage	DMU330-6000.3/4CK-M12	50136117

Fonctions de l'appareil et témoins – Sortie de commutation

Le capteur dispose d'une touche pour le réglage de la sortie de commutation **OUT1** et de la sortie analogique **Analog OUT**. La **touche d'apprentissage** permet d'effectuer l'apprentissage à 1 point, l'apprentissage de fenêtre à 2 points et la commutation de la fonction de commutation (NO/NF). Le statut de l'appareil et les états de commutation pour **OUT1** sont repérés par une **LED jaune** comme suit :

Sortie de commutation OUT1



REMARQUE



Le comportement de commutation dans la zone morte n'est pas défini.

Comportement de commut. dans le cas de l'apprentissage de fenêtre à 2 points selon la fonction de commutation

Fonction de commut. paramétrée comme	Première distance à l'objet programmée	Deuxième distance à l'objet programmée	Comportement de commutation en sortie
Contact de travail (NO)	Proche	Éloigné	
	Éloigné	Proche	
Contact de repos (NF)	Proche	Éloigné	
	Éloigné	Proche	

Réglage des points de commutation par la touche d'apprentissage

Le point de commutation du capteur est réglé lors de la livraison à 3500mm ou 6000mm (apprentissage statique à 1 point).

Une manipulation simple permet de programmer le point de commutation pour la sortie OUT1 individuellement sur une distance quelconque au sein de la distance de détection en fonctionnement par apprentissage à 1 point (statique) ou par apprentissage de fenêtre à 2 points (statique).

De plus, la fonction de sortie peut être commutée de contact NO (normalement ouvert) en contact NF (normalement fermé).

Choix de la sortie à programmer OUT 1 ou Analog OUT

- Appuyez sur la **touche d'apprentissage** pendant $\geq 2s$ pour **activer** le **mode d'apprentissage**. La **LED jaune (OUT 1)** clignote à 1Hz.
Dans cet état, la **sortie OUT 1** peut maintenant être programmée.
- Pour programmer la **sortie Analog OUT**, appuyez à nouveau **brèvement** sur la **touche d'apprentissage**. La **LED bleue (Analog OUT)** clignote maintenant à 1Hz.
Dans cet état, la **sortie Analog OUT** peut alors être programmée.
- Des appuis brefs sur la touche d'apprentissage dans cet état permet de basculer entre les sorties **OUT 1** et **Analog OUT**. La LED qui clignote indique la sortie qui peut être programmée :
la **LED jaune clignote = OUT 1 est prête pour l'apprentissage**,
la **LED bleue clignote = Analog OUT est prête pour l'apprentissage**.

Apprentissage de la sortie OUT 1

Activez tout d'abord le mode d'apprentissage pour la sortie OUT 1 comme décrit ci-dessus.

Apprentissage à 1 point (statique)	Apprentissage de fenêtre à 2 points (statique) ¹⁾
1. Positionnez l'objet à la distance de commutation souhaitée.	1. Positionnez tout d'abord l'objet à la distance de commutation souhaitée pour le point de commutation 1 .
2. Pour le réglage de la sortie OUT1 , appuyez sur la touche d'apprentissage pendant 2 ... 7s jusqu'à ce que la LED jaune clignote à 3Hz .	2. Pour le réglage de la sortie OUT1 , appuyez sur la touche d'apprentissage pendant 7 ... 12s jusqu'à ce que les LED jaune et verte clignent en alternance à 3Hz .
3. Pour terminer l'apprentissage, relâchez la touche . La distance à l'objet actuelle a été programmée comme nouveau point de commutation.	3. Relâcher la touche . Le capteur reste en mode d'apprentissage et les LED continuent de clignoter.
4. Apprentissage sans erreur : états des LED et comportement de commutation conformes au diagramme ci-dessus. Apprentissage erroné (objet éventuellement trop proche ou trop éloigné, veuillez respecter la distance de détection en fonctionnement) : les LED verte et jaune clignent à 8Hz jusqu'à ce qu'un apprentissage sans erreur soit exécuté. Tant qu'il y a une erreur d'apprentissage, la sortie concernée reste inactive.	4. Positionnez ensuite l'objet à la distance de commutation souhaitée pour le point de commutation 2 . Remarque : distance minimale entre les points de commutation pour une distance de détection de 3500mm : 350mm distance de détection de 6 000mm : 600mm
	5. Pour terminer l'apprentissage, appuyez à nouveau brièvement sur la touche . La fenêtre de commutation a été programmée.
	6. Apprentissage sans erreur : états des LED et comportement de commutation conformes au diagramme ci-dessus. Apprentissage erroné (objet éventuellement trop proche ou trop éloigné, veuillez respecter la distance de détection en fonctionnement) : les LED verte et jaune clignent à 8Hz jusqu'à ce qu'un apprentissage sans erreur soit exécuté.

1) Voir le tableau « Comportement de commutation dans le cas de l'apprentissage de fenêtre à 2 points selon la fonction de commutation »

Réglage de la fonction de commutation (contact NF/contact NO) par la touche d'apprentissage

La fonction de commutation du capteur est préréglée comme suit à la livraison :

- **OUT 1 : contact de travail (NO)**

La fonction de sortie peut être commutée de contact NO (normalement ouvert) en contact NF (normalement fermé) et inversement. Lors de la commutation de la fonction de commutation, la sortie de commutation est inversée (basculée) par rapport à son état précédemment réglé.

Activez tout d'abord le mode d'apprentissage pour la sortie OUT 1 comme décrit ci-dessus.

Commutation de la fonction de commutation

1. Pour la commutation de la fonction de commutation de la sortie **OUT 1**, appuyez sur la **touche d'apprentissage** pendant **plus de 12s**.

Pendant le réglage, l'état de la sortie **OUT 1** est gelé.

2. Les **LED verte et jaune clignotent en alternance à 3Hz**.

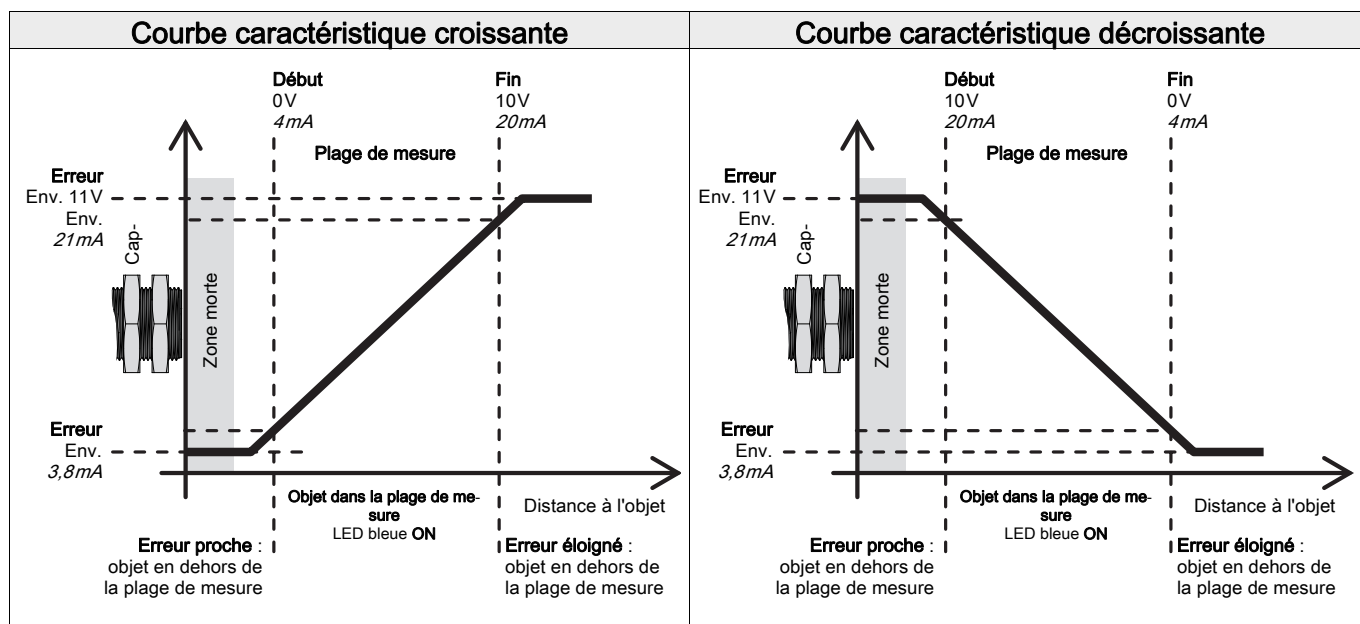
Si, ensuite, la **LED jaune** est **allumée**, la sortie **OUT 1** fonctionne en **NO (contact de travail)**.

Si la **LED jaune** est **éteinte**, la sortie **OUT 1** fonctionne en **NF (contact de repos)**.

Fonctions de l'appareil – sortie analogique

En mode de mesure, la LED bleue indique le comportement de la sortie analogique Analog OUT.

Sortie analogique Analog OUT



REMARQUE



Lors du réglage de la sortie analogique (apprentissage) via la touche d'apprentissage, une **courbe caractéristique croissante** est toujours programmée, indépendamment des distances aux objets proches/éloignées dans le cas de l'apprentissage à 2 points. La caractéristique de sortie peut cependant être inversée.

Réglage de la sortie analogique par touche d'apprentissage

Lors de livraison, la caractéristique de sortie du capteur est définie comme une courbe croissante avec étalement sur l'ensemble de la distance de détection de fonctionnement : 4 ... 20mA ou 0 ... 10V correspondent respectivement à une distance à l'objet de 250 ... 3500mm ou 350 ... 6000mm.

Le réglage de la sortie analogique peut être réalisé par une apprentissage à 1 point ou à 2 points.

REMARQUE



Lors du réglage de la sortie analogique (apprentissage) via l'entrée d'apprentissage, une **courbe caractéristique croissante** est toujours programmée, indépendamment des distances aux objets proches/éloignées dans le cas de l'apprentissage à 2 points. La caractéristique de sortie peut cependant être inversée.

Choix de la sortie à programmer OUT 1 ou Analog OUT

- Appuyez sur la **touche d'apprentissage** pendant $\geq 2s$ pour **activer** le **mode d'apprentissage**. La LED jaune (OUT 1) clignote à 1Hz.
Dans cet état, la **sortie OUT 1** peut maintenant être programmée.
- Pour programmer la **sortie Analog OUT**, appuyez à nouveau **brèvement** sur la **touche d'apprentissage**. La LED bleue (Analog OUT) clignote maintenant à 1Hz.
Dans cet état, la **sortie Analog OUT** peut alors être programmée.
- Des appuis brefs sur la touche d'apprentissage dans cet état permet de basculer entre les sorties **OUT 1** et **Analog OUT**. La LED qui clignote indique la sortie qui peut être programmée :
la LED jaune clignote = **OUT 1** est prête pour l'apprentissage,
la LED bleue clignote = **Analog OUT** est prête pour l'apprentissage.

Apprentissage à 1 point de la sortie analogique

Activez tout d'abord le mode d'apprentissage pour la sortie Analog OUT comme décrit ci-dessus.

La courbe caractéristique de la sortie analogique peut être adaptée en choisissant une distance à l'objet au sein de la distance de détection de fonctionnement.

Lorsqu'un objet se trouve en dehors de la plage de mesure programmée, un signal d'erreur est émis. Il s'agit d'un signal analogique différent pour les erreurs « Trop proche : objet en dehors de la plage de mesure » et « Trop éloigné : objet en dehors de la plage de mesure ».

Apprentissage à 1 point - Courbe caractéristique croissante

<p>1. Positionnez l'objet à la distance souhaitée pour la fin de la plage de mesure. Remarque : distance minimale à l'objet pour la fin de la plage de mesure pour une distance de détection de 3500mm : 600mm distance de détection de 6 000mm : 950mm</p>
<p>2. Pour le réglage de la sortie analogique Analog OUT, appuyez sur la touche d'apprentissage pendant 2 ... 7s jusqu'à ce que les LED bleue et verte clignotent simultanément à 3Hz.</p>
<p>3. Relâcher la touche. La courbe caractéristique croissante allant du début de la plage de détection (50mm ou 150mm) à la distance à l'objet réglée a été programmée.</p>
<p>4. Apprentissage sans erreur : pour l'état des LED, voir « Caractéristiques techniques » -> « Témoins ». Apprentissage erroné : les LED verte et bleue clignotent à 8Hz jusqu'à ce qu'un apprentissage sans erreur soit exécuté.</p>

Apprentissage à 2 points de la sortie analogique

Activez tout d'abord le mode d'apprentissage pour la sortie Analog OUT comme décrit ci-dessus.

La courbe caractéristique de la sortie analogique peut être adaptée en choisissant 2 distances à l'objet au sein de la distance de détection de fonctionnement.

Lorsqu'un objet se trouve en dehors de la plage de mesure programmée, un signal d'erreur est émis. Il s'agit d'un signal analogique différent pour les erreurs « Trop proche : objet en dehors de la plage de mesure » et « Trop éloigné : objet en dehors de la plage de mesure ».

Apprentissage à 2 points - Courbe caractéristique croissante

<p>1. Positionnez l'objet à la première distance souhaitée (proche ou éloignée).</p>
<p>2. Pour le réglage de la sortie analogique Analog OUT, appuyez sur la touche d'apprentissage pendant 7 ... 12s jusqu'à ce que les LED bleue et verte clignotent en alternance à 3Hz.</p>
<p>3. Relâcher la touche. Le capteur reste en mode d'apprentissage et les LED continuent de clignoter.</p>
<p>4. Positionnez ensuite l'objet à la seconde distance souhaitée (éloignée ou proche). Remarque : distance minimale à l'objet entre le début et la fin de la plage de mesure pour une distance de détection de 3500mm : 350mm distance de détection de 6 000mm : 600mm</p>
<p>5. Pour terminer l'apprentissage, appuyez à nouveau brièvement sur la touche. La courbe caractéristique croissante allant de la distance proche à la distance éloignée à l'objet a été programmée.</p>
<p>6. Apprentissage sans erreur : pour l'état des LED, voir « Caractéristiques techniques » -> « Témoins ». Apprentissage erroné : les LED verte et bleue clignotent à 8Hz jusqu'à ce qu'un apprentissage sans erreur soit exécuté.</p>

Inversion de la sortie analogique (courbe caractéristique décroissante/croissante)

Activez tout d'abord le mode d'apprentissage pour la sortie Analog OUT comme décrit ci-dessus.

Il est possible d'inverser la courbe caractéristique de la sortie analogique, par exemple si une courbe de sortie décroissante est souhaitée.

Inversion de la courbe caractéristique

<p>1. Pour inverser la courbe caractéristique de la sortie analogique Analog OUT, appuyez sur la touche d'apprentissage pendant > 12s jusqu'à ce que les LED bleue et verte clignotent en alternance.</p>
<p>2. Relâcher la touche. L'allure de la courbe caractéristique est inversée. La LED bleue montre le réglage actuel de la sortie analogique : allumée = courbe caractéristique croissante éteinte = courbe caractéristique décroissante</p>

Synchronisation de plusieurs capteurs à ultrasons DMU330

La réception par des capteurs à ultrasons voisins de signaux des autres capteurs provoque ce que l'on appelle de la diaphonie, dont peuvent s'ensuivre des résultats de mesure erronés. La synchronisation temporelle des capteurs voisins permet d'éviter ce phénomène. Il est possible de synchroniser les capteurs à ultrasons DMU330 de 2 façons via l'entrée **Sync/MUX** :

Fonctionnement synchrone

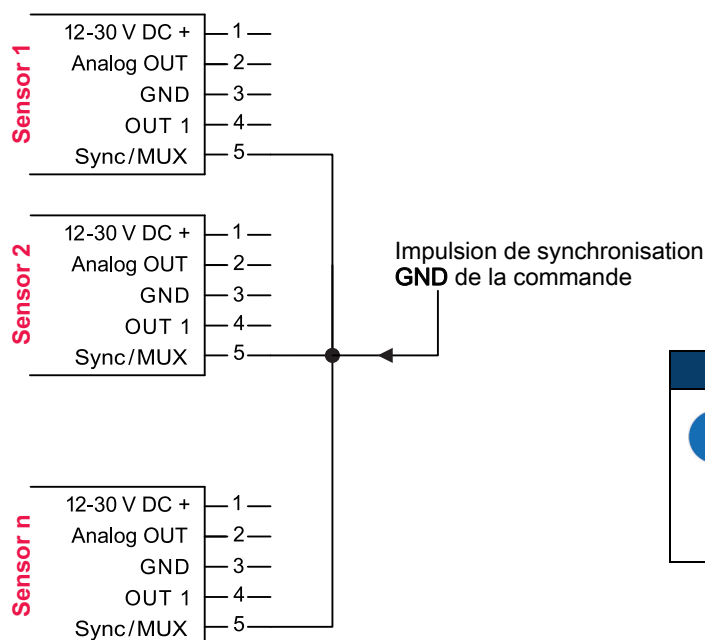
Dans ce mode, l'interférence mutuelle entre capteurs voisins peut être évitée. Il convient cependant de respecter une distance minimale de montage entre les capteurs :

Distance de travail	Distance minimale de montage
< 1500mm	100mm
≥ 1500mm	50mm

Des capteurs de même type sont câblés entre eux en un réseau conformément au schéma ci-après. Une impulsion de synchronisation de la commande active le fonctionnement synchrone.

Les appareils fonctionnent en mode synchrone avec des **impulsions simultanées**. Le temps de réaction de chacun des capteurs dans le réseau correspond à peu près au temps de réaction du capteur individuel.

Schéma de câblage du fonctionnement synchrone

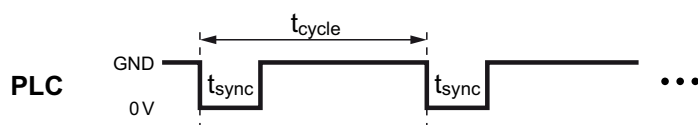


REMARQUE



Veillez vous assurer que le câblage est réalisé conformément au schéma de raccordement. Les broches 5 **Sync/MUX** de tous les capteurs du réseau doivent être reliées à **une** sortie de la commande. Le signal de synchronisation est généré par la commande pour tous les capteurs du réseau.

Diagramme temporel du fonctionnement synchrone



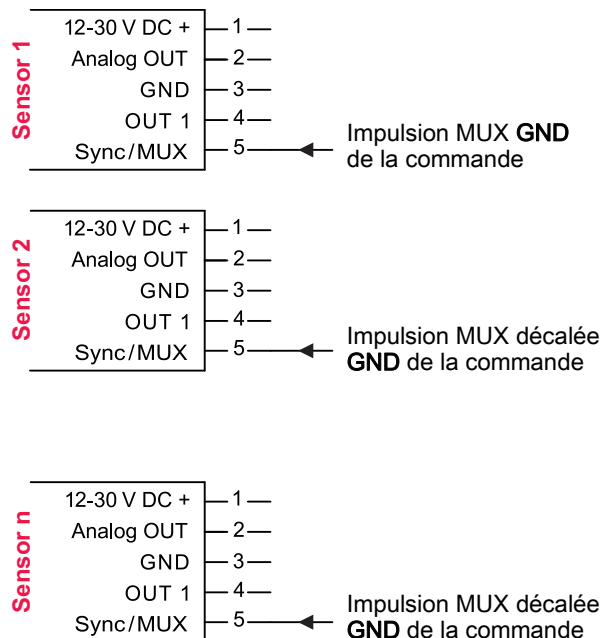
Dist. de détection en fonctionnement	Durée de l'impulsion de synchronisation t_{sync}	Durée du cycle t_{cycle}
250 ... 3500mm	0,5 ... 5ms	35ms
350 ... 6000mm	0,5 ... 1ms	60ms

Fonctionnement multiplex

Dans ce mode, l'interférence mutuelle entre capteurs voisins peut être évitée. Pour cela, chacun des capteurs est câblé avec une sortie à part de la commande.

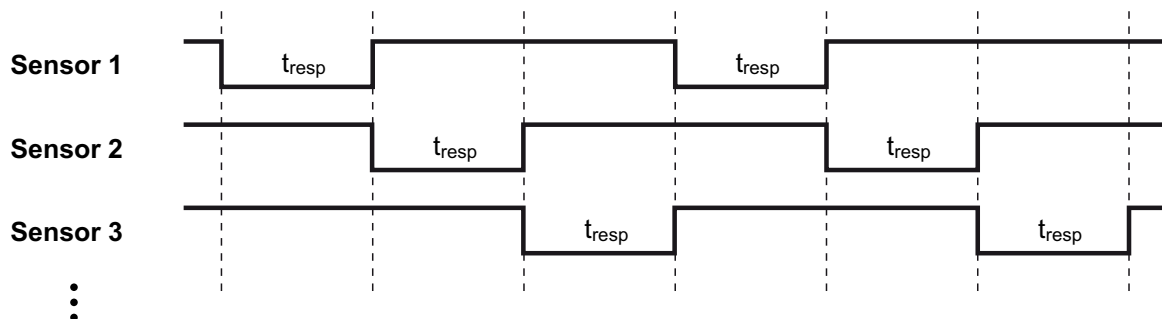
Les appareils fonctionnent en mode multiplex avec des **impulsions séquentielles** et sont désactivés en dehors de la phase active.

Schéma de câblage du fonctionnement multiplex



REMARQUE	
i	<p>Veillez vous assurer que le câblage est réalisé conformément au schéma de raccordement.</p> <p>Les broches 5 Sync/MUX de chacun des capteurs doivent être reliées à une sortie à part de la commande. Les signaux de multiplex décalés sont générés par la commande pour tous les capteurs.</p>

Diagramme temporel du fonctionnement multiplex



Dist. de détection en fonctionnement	Temps de réaction de la sortie de commutation/analogique t_{resp}
250 ... 3500mm	250ms
350 ... 6000mm	500ms

Remise aux réglages d'usine

Il est possible de remettre le capteur aux réglages d'usine (1 point de commutation à 3500mm ou 6000mm, courbe caractéristique croissante avec étalement sur l'ensemble de la distance de détection de fonctionnement).

Remise aux réglages d'usine	
<p>1. Lors de l'allumage de la tension d'alimentation (pendant le démarrage) appuyez sur la touche d'apprentissage pendant > 5s.</p>	
<p>2. Relâcher la touche. Les LED verte, jaune et bleue clignotent brièvement en alternance très vite.</p> <p>Le capteur a été remis aux réglages d'usine :</p> <p>Sortie de commutation : 1 point de commutation à 3500mm ou 6000mm (apprentissage statique à 1 point)</p> <p>Sortie analogique : 4 ... 20mA ou 0 ... 10V correspondent respectivement à une distance à l'objet de 250 ... 3500 mm ou 350 ... 6000 mm.</p>	