

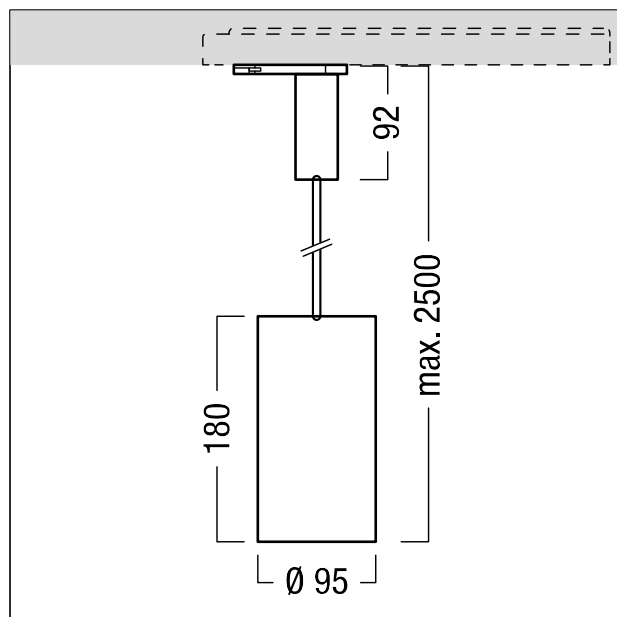
## Projecteur à LED suspendu

Projecteur à LED suspendu optimisé pour un éclairage de mise en valeur efficace et puissant dans les applications de vente au détail / automobiles et l'éclairage architectural ; Rendu des couleurs Ra > 90, température de couleur 3000 K (blanc chaud) ; Luminaire / projecteur à distribution extensive flood 25 ° ; Tolérance de la couleur (MacAdam initial): 2 ; Flux lumineux du luminaire: 3600 lm, Efficacité lumineuse du luminaire: 84 lm/W ; durée de vie : 50000 h jusqu'à une diminution du flux lumineux à 85 % ; Puissance du luminaire: 43 W ; raccordement électrique : Luminaire avec adaptateur universel triphasé et convertisseur intégré InTrack (pour rails conducteurs triphasés / L3+DALI, uniquement pour un montage au plafond) ; Luminaire commutable on/off ; couleur de l'adaptateur ; tension secteur : 220-240V/ 50/60Hz ; boîtier de projecteur en fonderie d'aluminium, surface : blanc Peinture microstructurée ; excellent contrôle de l'éblouissement grâce à la bague avant en Polycarbonate (PC) blanc ; la bague avant sert à l'installation d'un accessoire (optique, protection, paralume nid d'abeilles) ; Suspension à tige avec câble, blanc ; miroir réflecteur en Polycarbonate (PC) aluminisé, haut brillant, sans irisation ; miroir réflecteur servant de réflecteur de rechange et pouvant être adapté ; anneau d'encastrement blanc ; poids : 1,1 kg ; ; ;

Note : le choix de la teinte de l'adaptateur, du cache-piton et de l'abat-jour se fait en fonction de la couleur du boîtier.



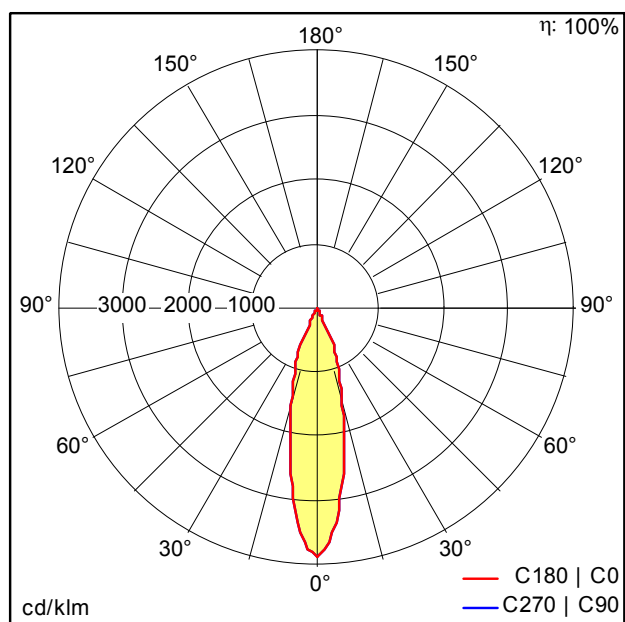
ZS\_VI2\_F\_Pendel\_M\_wh\_whm\_whm.jpg



ZS\_VI2\_M\_P\_M\_3VVC.wmf

## Courbe photométrique

## STD - Standard



STx139a.ltd

- Source lumineuse: LED
- Flux lumineux du luminaire\*: 3600 lm
- Efficacité lumineuse du luminaire\*: 84 lm/W
- Indice min. de rendu des couleurs: 90
- Convertisseur: 1 x 06890849 DRV VS I 45W 1.05A 43V F #3VVC ROT WH
- Température de couleur\*: 3000 Kelvin
- Tolérance de la couleur (MacAdam initial): 2
- Durée de vie utile médiane\*: L85 50000h à 25°C
- Puissance du luminaire\*: 43 W Facteur de puissance = 0,99
- Equipement: SWI
- Catégorie de maintenance CIE 97: C - Réflecteur fermé sur le haut
- Taux de distorsion harmonique (THD): 7,50 %

Ce produit contient une source lumineuse de classe d'efficacité énergétique E.

Toutes les valeurs marquées d'un \* sont des valeurs nominales. La puissance et le flux lumineux affichent initialement une tolérance de +/- 10%, la température de couleur la plus proche est initialement soumise à une tolérance de +/- 150 K. Sauf indication contraire, les valeurs sont applicables pour une température ambiante de 25 °C.