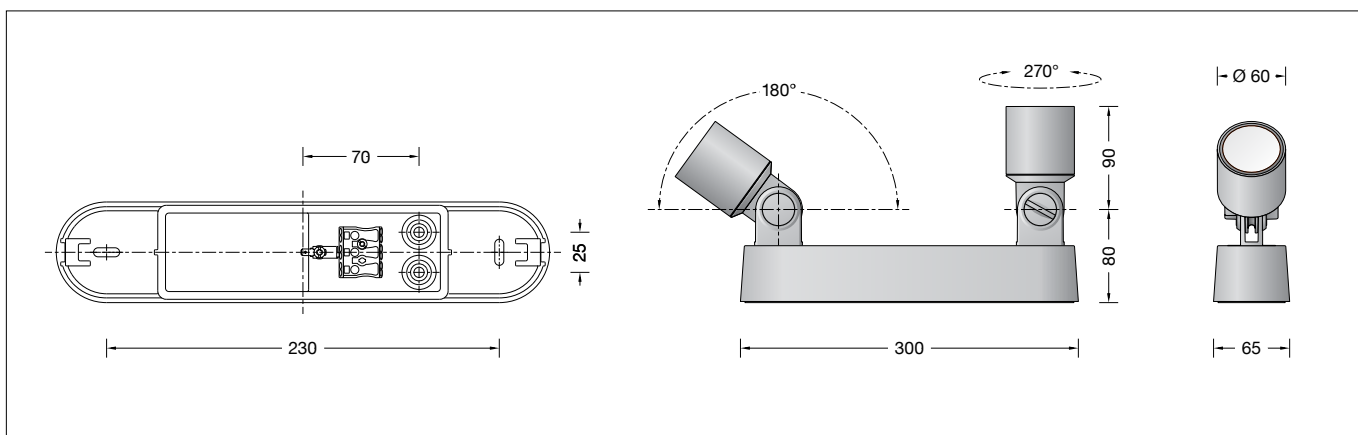


**BEGA****84 580**Scheinwerfer  
Floodlight  
Projecteur

IP 65

**Gebrauchsanweisung****Instructions for use****Fiche d'utilisation****Anwendung**

Ortsfeste Traverse mit zwei kleinen Scheinwerfern für die Montage an Decken oder Wänden im privaten Bereich.

**Application**

Permanent cross beam with two small floodlights for installation on ceilings or walls in private sector.

**Utilisation**

Traverse fixe avec deux petits projecteurs pour une installation au plafond ou au mur dans les espaces privés.

**Produktbeschreibung**

Scheinwerfer besteht aus Aluminiumguss, Aluminium und Edelstahl  
Beschichtungstechnologie BEGA Unidure®  
Sicherheitsglas mattiert mit optischer Struktur  
Reflektoroberfläche Reinstaluminium  
Werkzeuglose Brennlageeinstellung  
Drehbereich des Scheinwerfers 270°  
Schwenkbereich 180°  
Montageplatte mit 2 Langlöchern  
Breite 5,3mm · Abstand 230mm  
2 Leitungseinführungen zur Durchverdrahtung der Netzanschlussleitung ø 7-10,5 mm, max. 3x1,5<sup>□</sup>  
Anschlussklemme und Schutzleiterklemme 2,5<sup>□</sup>  
LED-Netzteil  
220-240 V ~ 0/50-60 Hz  
DC 176-276 V  
Schutzklasse I  
Schutzart IP 65  
Staubdicht und Schutz gegen Strahlwasser  
Schlagfestigkeit IK07  
Schutz gegen mechanische Schläge < 2 Joule  
CE – Konformitätszeichen  
Gewicht: 1,5 kg

**Product description**

Floodlight made of aluminium alloy, aluminium and stainless steel  
BEGA Unidure® coating technology  
Matt safety glass with optical structure  
Reflector surface made of pure aluminium  
No tools are needed to adjust the operating position  
Rotation range of floodlight 270°  
Swivel range 180°  
Mounting plate with 2 elongated holes  
Width 5.3mm · Spacing 230mm  
2 cable entries for through-wiring of mains supply cable ø 7-10,5 mm, max. 3x1.5<sup>□</sup>  
Connecting terminal and earth conductor terminal 2.5<sup>□</sup>  
LED power supply unit  
220-240 V ~ 0/50-60 Hz  
DC 176-276 V  
Safety class I  
Protection class IP 65  
Dust-tight and protection against water jets  
Impact strength IK07  
Protection against mechanical impacts < 2 joule  
CE – Conformity mark  
Weight: 1.5 kg

**Description du produit**

Projecteur fabriqué en fonderie d'aluminium, aluminium et acier inoxydable  
Technologie de revêtement BEGA Unidure®  
Verre de sécurité mat avec structure optique  
Finition du réflecteur aluminium extra-pur  
Réglage ne nécessitant pas d'outil  
Projecteur orientable sur 270°  
Inclinaison 180°  
Platine de montage avec 2 trous oblongs, largeur 5,3 mm · écart 230 mm  
2 entrées de câble pour branchement en dérivation d'un câble de raccordement ø 7-10,5 mm, max. 3x1,5<sup>□</sup>  
Bornier et borne de mise à la terre 2,5<sup>□</sup>  
Bloc d'alimentation LED  
220-240 V ~ 0/50-60 Hz  
DC 176-276 V  
Classe de protection I  
Degré de protection IP 65  
Étanche à la poussière et protégé contre les jets d'eau  
Résistance aux chocs mécaniques IK07  
Protection contre les chocs mécaniques < 2 joules  
CE – Sigle de conformité  
Poids: 1,5 kg

**Leuchtmittel**

Modul-Anschlussleistung	10,8 W
Leuchten-Anschlussleistung	12,5 W
Bemessungstemperatur	t <sub>a</sub> =25 °C
Lebensdauerkriterien	50 000 h/L <sub>70</sub>

**Lamp**

Module connected wattage	10.8 W
Luminaire connected wattage	12.5 W
Rated temperature	t <sub>a</sub> =25 °C
Service life criteria	50 000 h/L <sub>70</sub>

**Lampe**

Puissance raccordée du module	10,8 W
Puissance raccordée du luminaire	12,5 W
Température de référence	t <sub>a</sub> =25 °C
Critères relatifs à la durée de vie	50 000 h/L <sub>70</sub>

**84 580 K3**

Modul-Bezeichnung	2x LED-1217/930
Farbtemperatur	3000 K
Farbwiedergabeindex	CRI > 90
Modul-Lichtstrom	1330 lm
Leuchten-Lichtstrom	964 lm
Leuchten-Lichtausbeute	77,1 lm/W

**84 580 K3**

Module designation	2x LED-1217/930
Colour temperature	3000 K
Colour rendering index	CRI > 90
Module luminous flux	1330 lm
Luminaire luminous flux	964 lm
Luminaire luminous efficiency	77,1 lm/W

**84 580 K3**

Marquage des modules	2x LED-1217/930
Température de couleur	3000 K
Indice de rendu des couleurs	CRI > 90
Flux lumineux du module	1330 lm
Flux lumineux du luminaire	964 lm
Rendement lum. d'un luminaire	77,1 lm/W

**Lichttechnik**

Symmetrisch-streuende Lichtstärkeverteilung  
Halbstrahlwinkel 35°

**Light technique**

Symmetrical wide beam light distribution  
Half beam angle 35°

**Technique d'éclairage**

Répartition lumineuse symétrique-diffuse  
Angle de diffusion à demi-intensité 35°

## Sicherheit

Für die Installation und für den Betrieb dieser Leuchte sind die nationalen Sicherheitsvorschriften zu beachten. Die Montage und Inbetriebnahme darf nur durch eine Elektrofachkraft erfolgen. Der Hersteller übernimmt keine Haftung für Schäden, die durch unsachgemäßen Einsatz oder Montage entstehen. Werden nachträglich Änderungen an der Leuchte vorgenommen, so gilt derjenige als Hersteller, der diese Änderungen vornimmt.

## Überspannungsschutz

Die in der Leuchte verbauten elektronischen Komponenten sind nach DIN EN 61547 gegen Überspannung geschützt. Um einen zusätzlichen Schutz z. B. vor Transienten etc. zu erreichen, empfehlen wir separate Überspannungsschutzkomponenten. Sie finden diese auf unserer Website unter [www.bega.com](http://www.bega.com).

## Montage

LEDs sind hochwertige elektronische Bauteile! Bitte vermeiden Sie während der Montage oder des Auswechslens eine direkte Berührung der LED-Lichtaustrittsfläche mit den Händen.

Innensechskantschraube (SW 3) bis zum Anschlag lösen und Montageplatte demontieren.  
Steckvorrichtung der LED-Anschlussleitung trennen.  
Schutzleiterverbindung an der Steckvorrichtung abziehen.  
Netzanschlussleitung durch die Leitungseinführung der Montageplatte führen.  
Montageplatte mit beiliegendem oder anderem geeigneten Befestigungsmaterial auf Montagegrund befestigen.  
Schutzleiterverbindung herstellen und elektrischen Anschluss vornehmen.  
Die grün-gelbe Schutzleiterader der Scheinwerfereinheit an der mit ⊕ gekennzeichneten Klemme an der Montageplatte aufstecken.  
LED-Anschlussleitung mittels Steckvorrichtung verbinden.  
Auf richtigen Sitz der Dichtung achten.  
Scheinwerfereinheit auf Montagedose setzen und fest verschrauben.

Scheinwerfereinstellung vornehmen.  
Gelenkschraube lösen und Anstellwinkel des Scheinwerfers einstellen.  
Gelenkschraube fest anziehen.

## Reinigung · Pflege

Leuchte regelmäßig mit lösungsmittelfreien Reinigungsmitteln von Schmutz und Ablagerungen säubern.  
Dafür keinen Hochdruckreiniger verwenden.

## Wartung

Die Verbindungsleitung ist zwischen Montagedose und Scheinwerfer auf äußere Beschädigungen zu prüfen und darf nur durch eine Elektro-Fachkraft ersetzt werden.

## Safety

The installation and operation of this luminaire are subject to national safety regulations. Installation and commissioning may only be carried out by a qualified electrician. The manufacturer accepts no liability for damage caused by improper use or installation. If subsequent modifications are made to the luminaire, the person responsible for these modifications shall be considered the manufacturer.

## Overvoltage protection

The electronic components installed in the luminaire are protected against overvoltage in accordance with DIN EN 61547. To achieve an additional protection against e. g. transients, etc. we recommend separate overvoltage protection components. You can find them on our website at [www.bega.com](http://www.bega.com).

## Installation

LED are high-quality electronic components! Please avoid touching the light output opening of the LED directly during installation or relamping.

Undo hexagon socket head screw (wrench size 3 mm) up to the stop and disassemble the mounting plate.  
Disconnect plug-connection of the LED connecting cable.  
Disconnect the earth conductor connection from the plug connection.  
Pass the power connecting cable through the cable entry in the mounting plate.  
Fix the mounting plate with enclosed or any other suitable fixing material onto the mounting surface.  
Make the earth conductor connection and the electrical connection.  
Connect the floodlight unit's green and yellow protective earth conductor to the terminal marked ⊕ in the mounting plate.  
Connect the LED connection cable by means of a plug connector.  
Make sure that gasket is positioned correctly.  
Place the floodlight unit on the mounting box and screw tight.

Adjust floodlight.  
Undo joint screw and adjust the slope angle of the floodlight.  
Tighten joint screw firmly.

## Cleaning · Maintenance

Clean luminaire regularly with solvent-free cleansers from dirt and deposits.  
Do not use high pressure cleaners.

## Maintenance

The connecting cable between mounting box and floodlight has to be inspected regarding obvious damages and has to be replaced by a qualified electrician only.

## Sécurité

Pour l'installation et l'utilisation de ce luminaire, respecter les normes de sécurité nationales. L'installation et la mise en service ne doivent être effectuées que par un électricien agréé. Le fabricant décline toute responsabilité pour tout dommage résultant d'une mise en œuvre ou d'une installation inappropriée du produit. Si des modifications sont apportées ultérieurement au luminaire, l'intervenant sera considéré comme étant le fabricant.

## Protection contre les surtensions

Les composants électroniques installés dans le luminaire sont protégés contre la surtension conformément à la norme DIN EN 61547. Pour obtenir une protection supplémentaire contre la surtension, les tensions transitoires etc., nous proposons des composants de protection séparés. Vous les trouverez sur notre site web [www.bega.com](http://www.bega.com).

## Installation

Les LED sont des composants électroniques de haute précision. Éviter de toucher la surface de diffusion des LED avec les doigts lorsque vous l'installez ou la remplacez.

Desserrer la vis à six pans creux (SW 3) jusqu'à la butée puis soulever la contre-plaque.  
Débrancher le connecteur embrochable du câble de raccordement de la LED.  
Retirer la prise de terre du connecteur à broche.  
Faire passer le câble de raccordement à travers l'entrée de câble de la platine de fixation.  
Fixer la contre-plaque sur le support de montage avec le matériel de fixation fourni ou tout autre matériel approprié.  
Mettre à la terre et procéder au raccordement électrique.  
Insérer le conducteur de mise à la terre vert-jaune du module de projecteurs dans la platine de montage, sur le bornier marqué ⊕.  
Raccorder le câble de raccordement de la LED à l'aide du connecteur à fiche.  
Veiller au bon emplacement du joint.  
Placer l'ensemble de projecteurs sur la boîte de montage et visser fermement.

Procéder au réglage du projecteur.  
Desserrer la vis de la rotule et régler l'angle du projecteur.  
Serrer fermement la vis de la rotule.

## Nettoyage · Entretien

Nettoyer régulièrement le luminaire et le débarrasser des dépôts et des souillures.  
Ne pas utiliser de nettoyeur haute pression.

## Entretien

Vérifier l'état du câble de raccordement entre la boîte de montage et le projecteur. Le câble ne doit être remplacé que par un électricien agréé.

### Austausch des LED-Moduls

Die Bezeichnung des LED-Moduls ist auf einem Etikett in der Leuchte vermerkt.  
BEGA Ersatzmodule entsprechen in Lichtfarbe und Lichtleistung den ursprünglich verbauten Modulen.  
Der Austausch kann mit handelsüblichem Werkzeug durch qualifizierte Personen erfolgen.  
Anlage spannungsfrei schalten und Leuchte öffnen.  
Bitte beachten Sie die Montageanleitung des LED-Moduls.  
Dichtungen der Leuchte überprüfen, ggf. ersetzen. Ein defektes Glas muss ersetzt werden. Leuchte schließen.

### Replacing the LED module

The designation of the LED module is noted on a label in the luminaire.  
The light colour and light output of BEGA replacement modules correspond to those of the modules originally fitted.  
The module can be replaced by qualified persons using standard tools.  
Disconnect the system and open the luminaire. Please follow the installation instructions for the LED module.  
Inspect and, if necessary, replace the luminaire gaskets.  
Defective glass must be replaced.  
Close the luminaire.

### Remplacement du module LED

La désignation du module LED est inscrite sur une étiquette collée dans le luminaire.  
Les modules de rechange BEGA correspondent aux modules d'origine en termes de couleur de lumière et de flux lumineux. Le module LED peut être remplacé par une personne qualifiée à l'aide d'outils disponibles dans le commerce.  
Travailler hors tension et ouvrir le luminaire. Respecter la fiche d'utilisation du module LED. Vérifier et remplacer les joints du luminaire le cas échéant.  
Un verre endommagé doit être remplacé.  
Fermer le luminaire.

### Ersatzteile

LED-Netzteil	DEV-0332/350
LED-Modul 3000K	LED-1217/930
Reflektor	76002 043
Dichtung Montagedose	83002 106
Dichtung Gehäuse Scheinwerfer 2x	83002 107

### Spares

LED power supply unit	DEV-0332/350
LED module 3000K	LED-1217/930
Reflector	76002 043
Gasket mounting box	83002 106
Gasket floodlight housing 2x	83002 107

### Pièces de rechange

Bloc d'alimentation LED	DEV-0332/350
Module LED 3000K	LED-1217/930
Réflecteur	76002 043
Joint boîte de montage	83002 106
Joint du boîtier du projecteur 2x	83002 107