

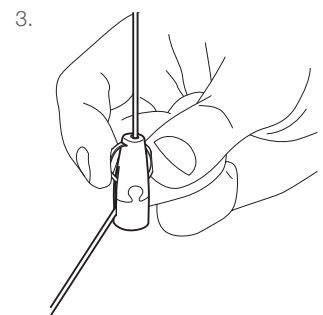
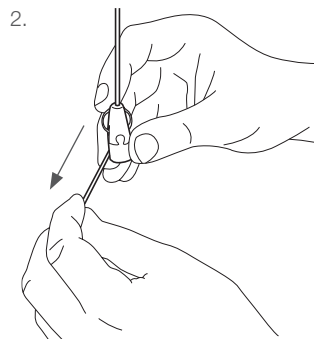
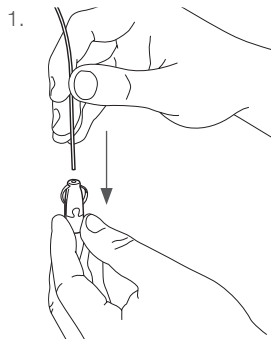
Conçu pour la suspension d'éclairage architectural, la signalétique, les baffles acoustiques et toutes les autres installations où l'esthétique est important.

AVANTAGES

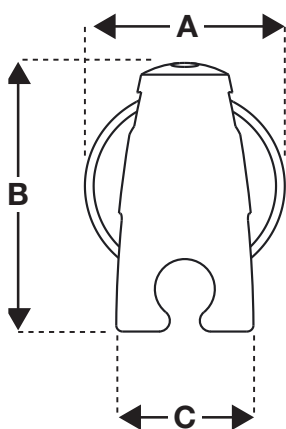
- Usage facile, ajustement vertical d'une seule main
- Design contemporain pour une suspension de qualité
- Variété d'embouts pour fixations dans tout type de plafond
- Variété de terminaisons pour se fixer sur tout point d'accroche
- Fournis en kits prêts à l'emploi, longueur de câble jusqu'à 10 m en standard
- Câble de 1,5 mm pour rendre la suspension encore plus discrète



INSTALLATION ET AJUSTEMENT

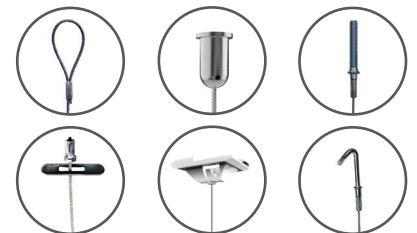


SPÉCIFICATIONS



Dimension	(mm)
A	16
B	21,5
C	11

EMBOUTS



Pour les autres embouts disponibles contactez-nous ou visitez notre site www.gripple.com

INFORMATIONS TECHNIQUES

Charge de travail maximale :

15 kg - Coefficient de sécurité 5:1

Matériau :

Corps - Zamac ZA2

Rouleau de blocage - Laiton

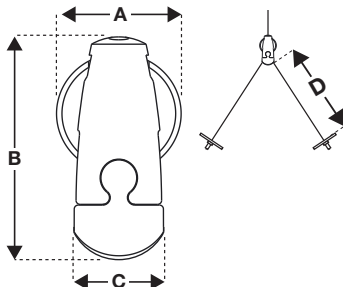
Bouton poussoir - Acetal (POM)

Nickelage - Brilliant (BS 4758)



Avec sa large gamme de terminaisons, l'Angel est universel et répond à tout type d'application.

Y

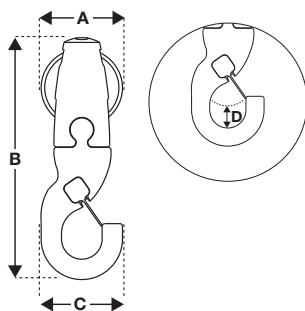


- Deux points de fixation pour un meilleur équilibre
- Longueurs standards des brins 150 mm ou 300 mm
- Une variété d'embouts de brins est disponible, comme la Butée, le Crochet...



Dimension	A	B	C	D
Taille (mm)	16	28,5	Ø 11,5	150 ou 300

Crochet

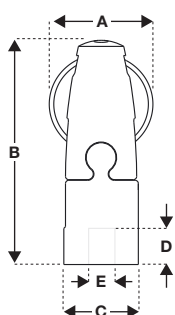


- Idéal pour suspendre des panneaux publicitaires et des luminaires ou en association avec des oeillets, des spirales et des crochets sans cheville
- Fermeture de sécurité intégrée au crochet
- Ouverture du crochet de 4,5 mm
- Sortie de câble latérale



Dimension	A	B	C	D
Taille (mm)	16	47,5	16	4,5

Tarudée

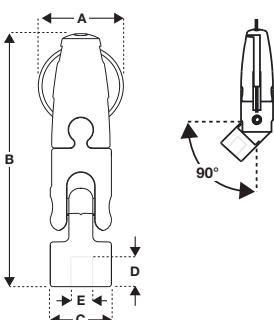


- Terminaison tarudée, idéale pour une fixation directe sur un luminaire, un cadre ou un baffle acoustique
- Sortie de câble latérale
- Disponible en M4 et M6
- Insertion maximale de 6 mm



Dimension	A	B	C	D	E
Taille (mm)	16	35	Ø 11,5	Max 6 mm	M4 ou M6

Rotule



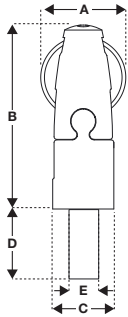
- Terminaison rotule permet une installation avec un angle jusqu'à 90°
- Disponible en version mâle ou femelle
- Mâle : longueur de filetage standard de 15 mm (M6)
- Filetages disponibles sont M4, M6 et M8
- Femelle : insertion maximale de 6 mm



Dimension	A	B	C	D	E
Taille (mm)	16	47	Ø 11,5	Max 6 mm	M4, M6 ou M8

Avec sa large gamme de terminaisons, l'Angel est universel et répond à tout type d'application.

Filetée (latérale)



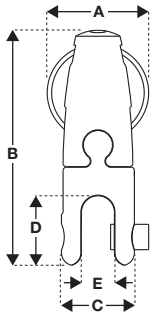
- Terminaison filetée, idéale pour une fixation directe sur un luminaire, un cadre ou un baffle acoustique
- Sortie de câble latérale. Disponibles en standard en M4 et M6. Adaptateurs disponibles en M5, M8, M10 et M13
- Longueur de filetage standard de 15 mm (M6), autres longueurs possibles sur demande



Dimension	A	B	C	D
Taille (mm)	16	35	Ø 11,5	15

E
M4, M5, M6, M8, M10, ou M13

Signalétique

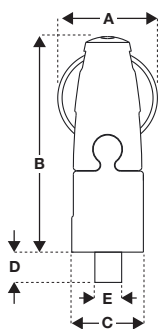


- Idéale pour suspendre des panneaux signalétiques jusqu'à 5 mm d'épaisseur
- Vis de serrage pour accrochage direct
- Sortie de câble latérale
- Disponible avec une large gamme d'embouts de câble



Dimension	A	B	C	D	E
Taille (mm)	16	37,0	Ø 11,5	11	5

Filetée (centrale)

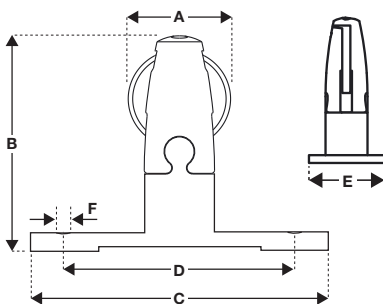


- Terminaison filetée, idéale pour une fixation directe sur des luminaires ou des cadres
- Sortie de câble centrale. Disponible en standard en M6
- Longueur de filetage standard de 15 mm, autres longueurs possibles sur demande



Dimension	A	B	C	D	E
Taille (mm)	16	35	Ø 11,5	5	M6

T



- Idéal pour suspendre de la signalétique ou des panneaux sur des rails ou des vis
- Deux trous pour suspension directe avec des vis
- Sortie de câble centrale

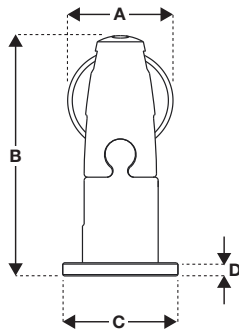


Dimension	A	B	C	D	E	F
Taille (mm)	16	35	50	35	15	Ø 5



Avec sa large gamme de terminaisons, l'Angel est universel et répond à tout type d'application.

Disque

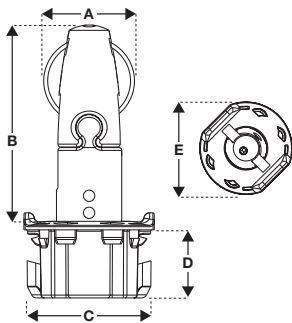


- Terminaison disque pour suspension d'étrier de luminaire
- Sortie latérale du câble
- Disponible avec une large gamme d'embouts de câble



Dimension	A	B	C	D
(mm)	16	37	Ø 17,5	2

Knockout

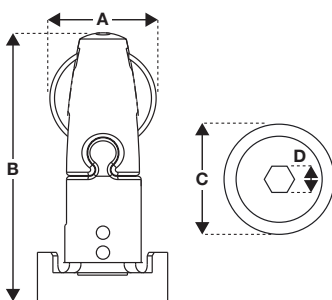


- S'insère dans un trou de Ø 22 mm
- Ne nécessite pas d'outils à l'installation
- Usage facile, ajustement vertical d'une seule main
- Indicateurs de verrouillage - permettent de valider le verrouillage du knockout



Dimension	A	B	C (Diamètre du trou)	D	E
(mm)	16	35	Ø 22	12	25

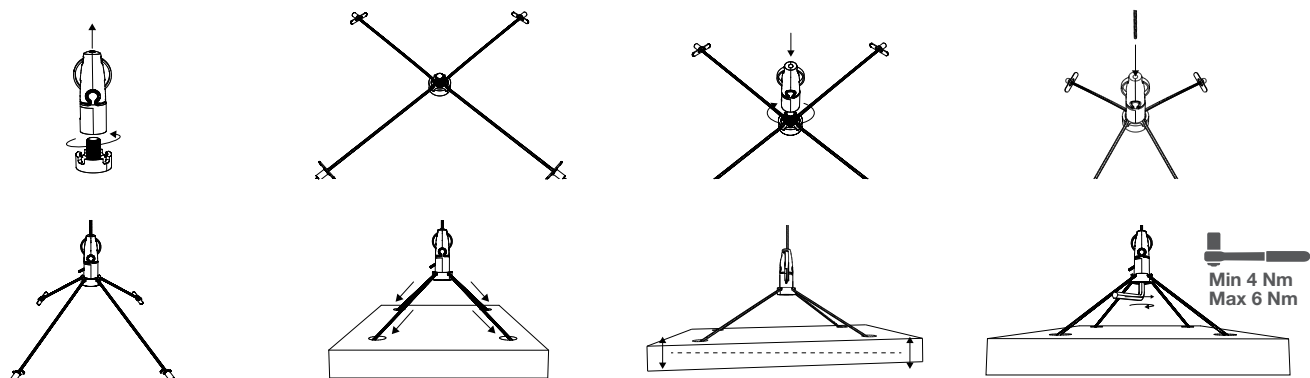
4 Points



- Suspension par 4 points
- Longueur de brins de 150 mm, 300 mm ou 500 mm en standard
- Brins ajustables pour gérer l'équilibre
- Finition des brins disponible en butée (SP) ou mini crochet (ECS)



Dimension	A	B	C	D
(mm)	16	40	Ø 16	4



Pour assurer une répartition uniforme de la charge, toujours régler les brins à égale distance du centre.

