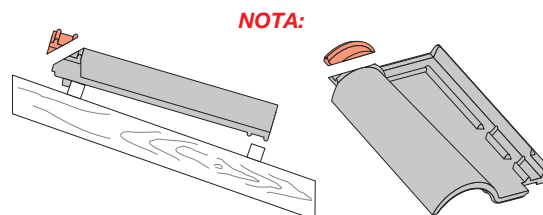
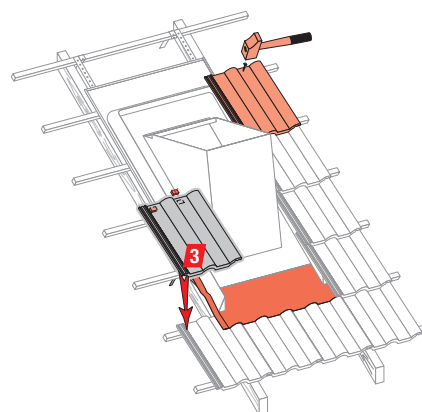
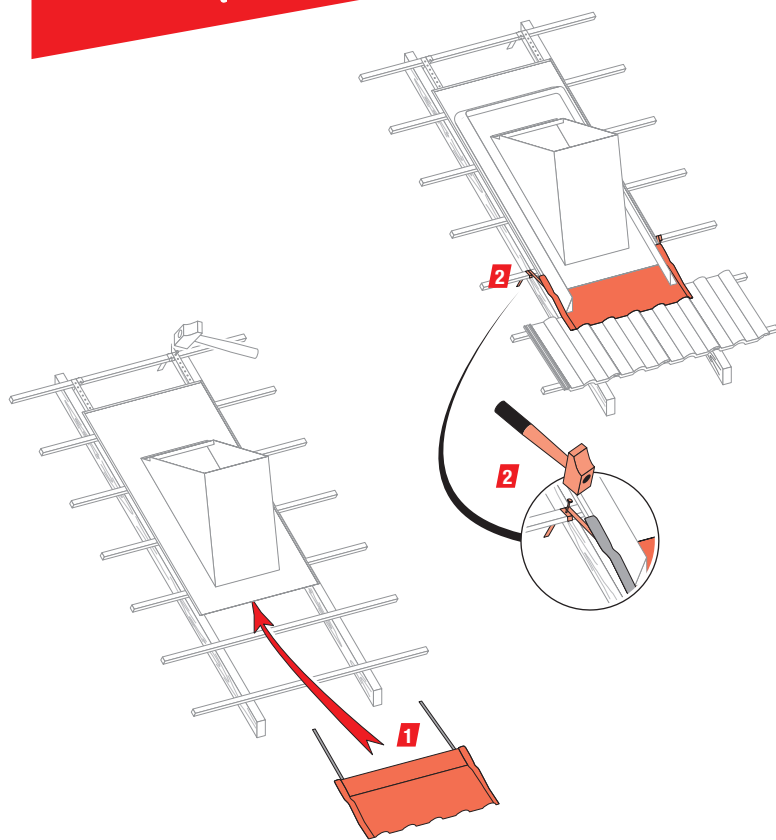
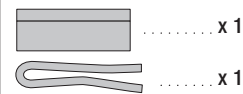


KIT D'ÉTANCHÉITÉ TUILES / KIT FOR FLASHING ADAPTED TO TILES / RAND FÜR ZIEGEL-DACHDURCHFÜHRUNG / KIT PER TENUTA STAGNA SULLE TEGOLE / BABERO PARA FORMAR LA PLACA DE ESTANQUEIDAD ADAPTADA A LAS TEJAS / SET VOOR PANNENDAK / OŁOWIOWY DO USZCZELNIENIA Z DACHÓWKĄ

KE0439
DI001017



FR

1 Insérer le kit d'étanchéité sur la plaque ou le solin grâce aux glissières prévues à cet effet.

2 Façonner celui-ci au profil de la tuile et le coller sur le rang de tuiles (butyl).

3 Positionner les tuiles autour de la plaque d'étanchéité.

NOTA : dans le cas de matériau de couvertures à fortes ondes, couper le haut de la tuile à 45°. Par temps de froid, il est conseillé de réchauffer la bande d'étanchéité pour faciliter sa mise en oeuvre.

EN

1 Slide the sheet into the flashing by using the corners meant for this purpose.

2 Shape according to the form of the tiles and stick it onto the tiles (butyl).

3 Set the tiles on the sides of the flashing.

NOTA : in case of tiles with a deep profile, cut off the top of the tiles at a 45° angle. In case of cold weather, we advise you to warm up the kit for an easier installation.

DE

1 Den Rand mit den dazu vorgesehen Leitschienen auf der Dachdurchführung anbringen.

2 Dem Ziegelprofil anpassen und an der Ziegelreihe (butyl) aufkleben.

3 Die Ziegel um der Dachdurchführung herum auflegen.

NOTA : Falls die Ziegel tief gewölbt sind, das obere Teil des Ziegels in einem 45° Winkel abschneiden. Bei kaltem Wetter die Dachdurchführung aufwärmen, damit sie besser anliegt.

IT

1 Inserire il kit sul faldale nell' incavo previsto per questo scopo.

2 Sagomare quest' ultimo secondo il profilo della tegola e incollarla sulle tegole (butile).

3 Posizionare le tegole intorno al faldale.

NOTA : in caso di tegola con un' onda pronunciata, tagliare quest' ultima in alto a 45°. In caso di freddo, si consiglia di scaldare il kit per un'installazione più facile.

ES

1 Colocar el babero en forma de placa de estanqueidad, ayudándose de las guías previstas.

2 Conformatar, adaptar y fijar la plancha sobre las tejas (butyl).

3 Colocar las tejas alrededor de la placa de estanqueidad.

NOTA : En caso de tejas con ondas muy pronunciadas, achafanar la onda de la teja a 45°. Cuando el tiempo está frío, es mejor calentar la plancha, para que sea más fácil su instalación.

NL

1 Schuif de waterdichtheidskit aan de zijkant op de plaat in de voorziene gleuven.

2 Bevestig deze aan het profiel van de dakpan en plak deze op de rij met dakpannen.

3 Plaats de pannen daarna terug op de dakdoorvoer.

NOTA : wanneer de nokjes van de dakpannen te lang zijn, deze afslippen. Om een gemakkelijke plaatsing bij koud weer toe te laten, is het aangeraden om de waterdichtheidsband te verwarmen.

PL

1 Wsunąć ołowiowy na kryzę lub na przejście dachowe, używając przeznaczonych w tym celu szyn.

2 Ukształtować "KIT" szczelny według profilu dachówki i wkleić go w rzędy dachówek (Butyl).

3 Ułożyć dachówki wokół kryzy uszczelniającej.

N.B. : W przypadku dachówek o wysokim profilu należy przyciąć górną część dachówki pod kątem 45°. W chłodniejszym okresie, jest zalecane ogrzanie taśmy szczelnej, aby ułatwić jego położenie.