

Luminaire extérieur à détection

# L 190 S

blanc  
EAN 4007841 644512  
Réf. 644512



## Description du fonctionnement

Une beauté intemporelle jusque dans le moindre détail. Lampe extérieure à détecteur classique L 190 S idéale pour les extérieurs qui sont la carte de visite d'une maison, angle de détection de 180°, portée réglable jusqu'à 12 m ou 5 m, longue durée de vie, fonte d'aluminium coulée sous pression richement décorée, fonction de la luminosité de base et de l'allumage en douceur.

## Caractéristiques techniques

Dimensions (L x l x H)	147 x 217 x 335 mm	Protection au ras du mur	Oui
Avec source	Non	Possibilité de neutraliser la détection par segments	Oui
Garantie du fabricant	3 ans	Cadrage électronique	Non
Réglages via	Potentiomètres	Cadrage mécanique	Non
Avec télécommande	Non	Portée radiale	r = 5 m (39 m <sup>2</sup> )
Variante	blanc	Portée tangentielle	r = 12 m (226 m <sup>2</sup> )
UC1, Code EAN	4007841644512	Interrupteur crépusculaire	Oui
Emplacement	Extérieur	Abdeckmaterial Lieferumfang	cache enfichables
Emplacement, pièce	extérieur, entrée, tout autour du bâtiment, terrasse / balcon, Cour et allée	Ampoule	Lampe d'usage général
Lieu d'installation	mur	Culot	E27
Résistance aux chocs	IK03	Allumage en douceur	Oui
Indice de protection	IP44	Éclairage permanent	commutable, 4 h
Classe	II	Réglage crépusculaire	2 – 200 lx
Température ambiante	-20 – 40 °C	Temporisation	5 s – 15 Min.
Matériau du boîtier	Aluminium	Fonction balisage	Oui
Matériau du cache	Verre transparent	Mise en réseau possible	Non

# L 190 S

blanc  
EAN 4007841 644512  
Réf. 644512



## Caractéristiques techniques

Alimentation électrique	230 – 240 V / 50 Hz	Fonction balisage en pourcentage	0 – 50 %
Puissance	100 W	Fonction balisage en pourcentage, de	0 %
Consommation propre	0,8 W	Fonction balisage en pourcentage, jusqu'à	50 %
Hauteur de montage max.	4,00 m	Hauteur de montage optimale	2 m
Mode esclave réglable	Non	Angle de détection	180 °

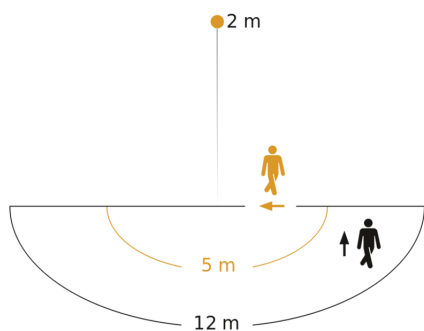
## Accessoires

EAN 4007841 000813	Jeu de plaques en verre de rechange pour L 190 S
EAN 4007841 002190	élément de base de rechange pour L 170 / L 190 S

# L 190 S

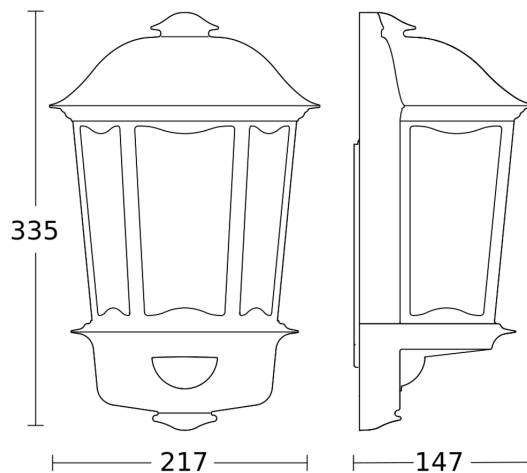
blanc  
EAN 4007841 644512  
Réf. 644512

## Zone de détection



Hauteur d'installation: 1,80 m - 4,00 m  
Orange: sens de passage radial  
Noir: sens de passage tangentiel

## Dessin dimensionnel



## Schéma du circuit

