

INSTALLATION

FR

Alféa Excellia HP A.I.

Pompe à chaleur air/eau split 1 service

Unité extérieure

WOYG160LJL

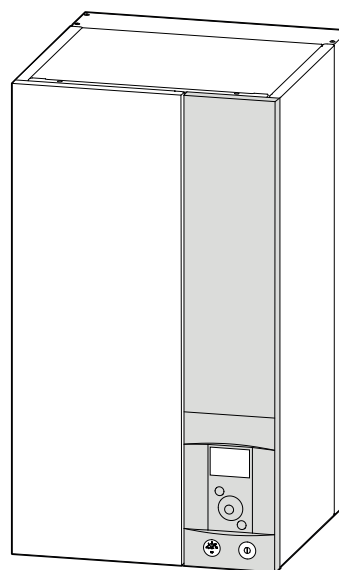
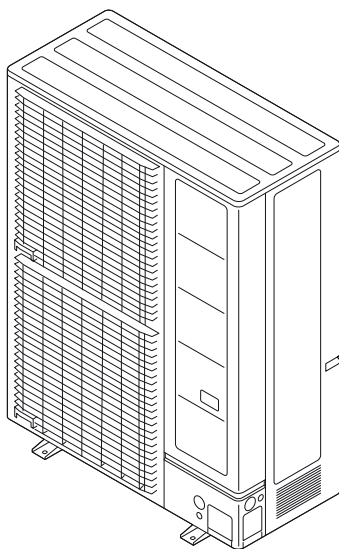
WOYK150LJL

WOYK170LJL

Module hydraulique

024141

024143





■ Conditions réglementaires d'installation et d'entretien

L'installation et l'entretien de l'appareil doivent être effectués par un professionnel agréé conformément aux textes réglementaires et règles de l'art en vigueur notamment :

France :

- Législation sur le maniement des fluides frigorigènes : **Décret 2007/737 et ses arrêtés d'application.**
- Installation de chauffage avec plancher chauffant : **NF DTU 65.14** : Exécution de planchers chauffants à eau.
- **NF DTU 60.1** (et les parties P1-1-1, P1-1-2, P1-1-3, P1-2 et P2) : Plomberie sanitaire pour bâtiments.
- **NF DTU 60.11** (et les parties P1-1, P1-2 et P2) : Règles de calcul des installations de plomberie sanitaire et d'eaux pluviales.
- Règlement Sanitaire Départemental Type (RSD).
- **Arrêté du 30 novembre 2005** : impose la limitation de température de l'ECS. Si l'installation n'est pas équipée de dispositif de limitation de température au point de puisage, la pose d'un mitigeur thermostatique à la sortie de la production d'ECS est recommandée.
- **NF C 15-100** et ses modificatifs : Installations électriques à basse tension - Règles.
- **Décret n° 2020-912 du 28 juillet 2020** relatif à l'inspection et à l'entretien des chaudières, des systèmes de chauffage et des systèmes de climatisation ; et ses arrêtés d'application, L'entretien doit être effectué **tous les 2 ans.**
- **Attention, le module hydraulique ne doit pas être installé dans un courant d'air.**

■ Manutention

L'unité extérieure ne doit pas être couchée au cours du transport.

Le transport couché risque d'endommager l'appareil par déplacement du fluide frigorigène et déformation des suspensions du compresseur.

Les dommages occasionnés par le transport couché ne sont pas couverts par la garantie.

En cas de nécessité, l'unité extérieure peut être penchée uniquement lors de sa manutention à la main (pour franchir une porte, pour emprunter un escalier). Cette opération doit être menée avec précaution et l'appareil doit être immédiatement rétabli en position verticale.

■ Confinement des circuits frigorifiques

Tous les circuits frigorifiques craignent les contaminations par les poussières et l'humidité. Si de tels polluants s'introduisent dans le circuit frigorifique ils peuvent concourir à dégrader la fiabilité de la pompe à chaleur.

Il est nécessaire de s'assurer du confinement correct des liaisons et des circuits frigorifiques (du module hydraulique, de l'unité extérieure).

En cas de défaillance ultérieure et sur expertise, le constat de présence d'humidité ou de corps étrangers dans l'huile du compresseur entraînerait systématiquement l'exclusion de garantie.

- Vérifier dès la réception que les raccords et bouchons de circuit frigorifique montés sur le module hydraulique et l'unité extérieure sont bien en place et bloqués (impossible à desserrer à main nue). Si tel n'est pas le cas, les bloquer en utilisant une contre clef.

- Vérifier également que les liaisons frigorifiques sont bien obturées (bouchons plastiques ou tubes écrasés aux extrémités et brasés). Si les bouchons doivent être retirés en cours de travail (tubes recoupés par exemple), les remonter le plus vite possible.

■ Raccordements hydrauliques

Le raccordement doit être conforme aux règles de l'art selon la réglementation en vigueur.

Rappel : Réaliser toutes les étanchéités de montage suivant les règles de l'art en vigueur pour les travaux de plomberie :

- Utilisation de joints adaptés (joint en fibre, joint torique).
- Utilisation de ruban de téflon ou de filasse.
- Utilisation de pâte d'étanchéité (synthétique suivant les cas).

Utiliser de l'eau glycolée si la température départ mini réglée est inférieure à 10°C. En cas d'utilisation d'eau glycolée, prévoir un contrôle annuel de la qualité du glycol. Utiliser le monopropylène de glycol uniquement. La concentration recommandée est de 30% minimum. **L'utilisation du monoéthylène de glycol est interdit.**

Rappel : La présence sur l'installation, d'une fonction de disconnexion de type CB, destinée à éviter les retours d'eau de chauffage vers le réseau d'eau potable, est requise par les articles 16.7 et 16.8 du Règlement Sanitaire Départemental Type.

- **Dans certaines installations, la présence de métaux différents peut engendrer des problèmes de corrosion ; on observe alors la formation de particules métalliques et de boue dans le circuit hydraulique.**
- **Dans ce cas, il est souhaitable d'utiliser un inhibiteur de corrosion dans les proportions indiquées par son fabricant.**
- **D'autre part, il est nécessaire de s'assurer que l'eau traitée ne devient pas agressive.**





■ Raccordements électriques

• **Avant toute intervention, s'assurer que l'alimentation électrique générale est coupée.**

• Caractéristique de l'alimentation électrique

L'installation électrique doit être réalisée conformément à la réglementation en vigueur en particulier :

- France : norme NF C 15-100.

- Belgique : Règlement Général pour les installations Électriques (R.G.I.E).

Pour les installations sans neutre, il faut utiliser un transformateur d'isolation galvanique mis à la terre sur le secondaire.

Les raccordements électriques ne seront effectués que lorsque toutes les autres opérations de montage (fixation, assemblage, ...) auront été réalisées.

Attention !

Le contrat souscrit avec le fournisseur d'énergie doit être suffisant pour couvrir non seulement la puissance de la PAC mais également la somme des puissances de tous les appareils susceptibles de fonctionner en même temps. Lorsque la puissance est insuffisante, vérifier auprès de votre fournisseur d'énergie la valeur de la puissance souscrite dans votre contrat.

Ne jamais utiliser de prise de courant pour l'alimentation.

La PAC doit être alimentée directement (sans interrupteur externe) par des lignes dédiées protégées en départ du tableau électrique par des disjoncteurs bipolaires dédiés à la PAC, courbe C pour l'unité extérieure, courbe C pour les appoints électriques chauffage et sanitaire (voir tableaux [page 35](#)).

L'installation électrique doit obligatoirement être équipée d'une protection différentielle de 30 mA.

Cet appareil est prévu pour fonctionner sous une tension nominale de 230 V ou 400 V, +/- 10%, 50 Hz (selon modèle).

• Généralités sur les connexions électriques

Il est impératif de respecter la polarité phase-neutre lors du branchement électrique.

Le fil rigide est préférable pour les installations fixes, dans le bâtiment en particulier.

Serrer les câbles à l'aide des presse-étoupes afin d'éviter tout débranchement accidentel des fils conducteurs.

Le raccordement à la terre et sa continuité sont impératifs.

• Presse-étoupes

Pour garantir le bon maintien des câbles puissances (Basse Tension) et sondes (Très Basse Tension) il est impératif de respecter les serrages des presse-étoupes selon les préconisations suivantes :

Taille du presse-étoupe (PE) (mm)	Diamètre du câble (mm)	Couple de serrage PE (contre-écrou) (N.m)	Couple de serrage écrou chapeau (N.m)
PG7	1 à 5	1,3	1
PG9	1.5 à 6	3,3	2,6
PG16	5 à 12	4,3	2,6

• Connexion sur les borniers à vis

L'utilisation de cosse ou d'embout est interdite.

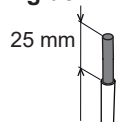
- Choisir toujours un fil respectant les normes en vigueur (NF C 15-100 en particulier).

- Dénuder l'extrémité du fil sur environ 25 mm.

- Avec une pince à bouts ronds, réaliser une boucle de diamètre correspondant aux vis de serrage du bornier.

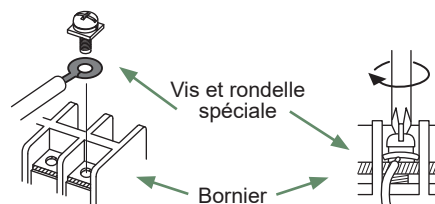
- Serrer très fermement la vis du bornier sur la boucle réalisée. Un serrage insuffisant peut entraîner des échauffements, sources de panne ou même d'incendie.

Fil rigide



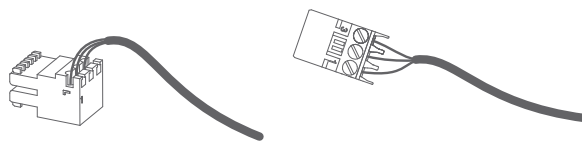
Boucle

Cosse sur fil souple interdit



• Connexion sur les cartes de régulation

- Retirer le connecteur correspondant et effectuer le raccordement.



Connecteur de faisceau pré-cablé et/ou connecteur à vis

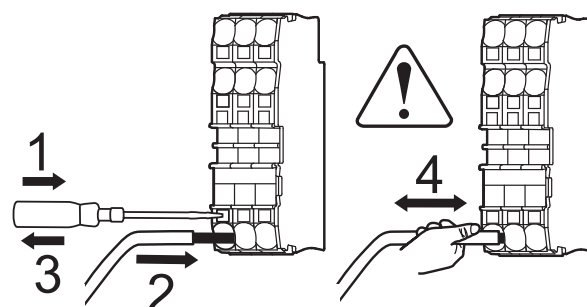
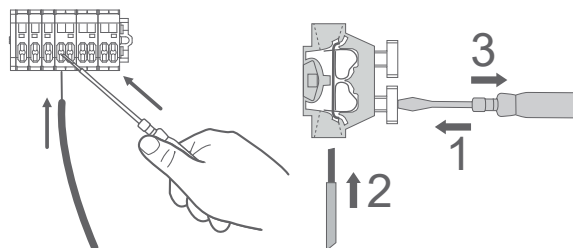
• Connexion sur les borniers à ressorts

- Dénuder l'extrémité du fil sur environ 12 mm.

- Pousser le ressort avec un tournevis pour que le fil entre dans la cage.

- Glisser le fil dans l'orifice prévu à cet effet.

- Retirer le tournevis puis vérifier que le fil reste coincé dans la cage, en tirant dessus.











Cet appareil nécessite pour son installation l'intervention de personnel qualifié, possédant une attestation de capacité pour la manipulation des fluides frigorigènes.

Sommaire

Q Présentation du matériel	6
Colisage	6
Déballage et réserves	6
Définitions	6
Matériel en option	6
Domaine d'application	6
Caractéristiques générales	7
Descriptif	12
Principe de fonctionnement	14
🏠 Implantation	16
Pose des liaisons frigorifiques	16
Installation de l'unité extérieure	18
Installation du module hydraulique	20
↻ Raccordements frigorifiques	22
Règles et précautions	22
Mise en forme des tubes frigorifiques	22
Vérifications et raccordement	25
Mise en gaz de l'installation	26
💧 Raccordements hydrauliques	30
Raccordement hydraulique du circuit de chauffage	30
Remplissage et purge de l'installation	31
Réglages de la vitesse du circulateur PAC	32
🔧 Raccordements électriques	34
Section de câble et calibre de protection	35
Connexions électriques côté unité extérieure	36
Traceur fond de bac (option)	37
Connexions électriques côté module hydraulique	38
Sonde extérieure	42
Sonde d'ambiance (option)	42
⚙️ Mise en service	44
👤 Interface régulation	46
Interface utilisateur	46
Description de l'affichage	47
Accès menu installateur	48
Navigation dans les menus	48
Modification de paramètres	49
La loi d'eau	50

 Menu régulation	52
Structure des menus	52
Options installées	53
Configuration hydraulique	53
Configuration PAC	58
État du système	60
Fonctions annexes	62
Paramètres	64
Easy Start	68
Schémas hydrauliques de principe	70
Plans de câblage électrique	72
 Diagnostic de pannes	76
Défauts du module hydraulique	76
Défauts de l'unité extérieure	77
 Entretien de l'installation	78
Contrôles hydrauliques	78
Contrôles électriques	78
Vérification de l'unité extérieure	78
 Maintenance	79
Vidange du module hydraulique	79
Vanne directionnelle	79
 Procédure de mise en marche rapide	80
"Check-list" d'aide à la mise en service	80
Fiche technique de mise en service	82
 Consignes à donner à l'utilisateur	83

Q Présentation du matériel

► Colisage

- **1 colis** : Unité extérieure.
- **1 colis** : Module hydraulique et sonde de température extérieure.

► Déballage et réserves

En présence du transporteur, contrôler soigneusement l'aspect général des appareils, vérifier que l'unité extérieure n'a pas été couchée.

En cas de litige, formuler par écrit les réserves opportunes au transporteur sous 48h et adresser une copie de ce courrier au SAV.

► Définitions

- **Split** : La pompe à chaleur est composée de deux éléments (une unité extérieure à implanter dehors et un module hydraulique à installer à l'intérieur de l'habitation).
- **Air/eau** : L'air extérieur est la source d'énergie. Cette énergie est transmise à l'eau du circuit de chauffage par la pompe à chaleur.
- **Inverter** : Les vitesses du ventilateur et du compresseur sont modulées en fonction des besoins de chaleur. Cette technologie permet de réaliser une économie d'énergie et autorise un fonctionnement avec une alimentation monophasée, quelque soit la puissance de la PAC, en évitant les fortes intensités de démarrage.
- **COP** (coefficient de performance) : C'est le rapport entre l'énergie transmise au circuit de chauffage et l'énergie électrique consommée.

Tableau d'appairage des colis

PAC		Unité extérieure		Module hydraulique	
Modèle	Code	Référence	Code	Référence	Code
Alféa Excellia HP A.I. 16	526631	WOYG160LJL	700223	Alféa Excellia HP A.I.	024141
Alféa Excellia HP A.I. TRI 15	526632	WOYK150LJL	700224	Alféa Excellia HP A.I. TRI	024143
Alféa Excellia HP A.I. TRI 17	526633	WOYK170LJL	700225		

► Matériel en option

- **Kit 2 circuits** (réf. 500097)
pour raccorder 2 circuits de chauffage.
- **Kit sanitaire** (réf. 073991)
pour raccorder un ballon sanitaire mixte (avec appoints électriques intégrés).
- **Kit relève chaudière** (réf. 072887)
pour associer une chaudière à la pompe à chaleur.
- **Sonde ambiance radio A59** (réf. 074208)
pour la correction de la température d'ambiance.
- **Sonde ambiance radio A75** (réf. 074213),
Sonde ambiance radio A78 (réf. 074214)
pour la correction de la température d'ambiance et la programmation de la PAC.
- **Kit rafraîchissement** (réf. 075328).
- **Kit circulateur gros débit** (réf. 074077)
pour une installation 1 circuit plancher chauffant
- **Plots anti-vibratiles** (réf. 523574).
- **Support sol surélevé** (réf. 72889) ou
Support sol en caoutchouc noir (réf. 809536).
- **Traceur fond de bac** (réf. 809644).
- **Bac à condensats** (réf. 072888).

► Domaine d'application

Cette pompe à chaleur permet :

- Le chauffage en hiver,
- La gestion d'appoints électriques, comme complément de chauffage pour les journées les plus froides, ou
- L'installation en relève de chaudière*, comme complément de chauffage pour les journées les plus froides,
- La gestion de deux circuits de chauffage*,
- La production d'eau chaude sanitaire* (sous réserve de lui associer un ballon sanitaire mixte),
- Rafraîchissement en été* (pour plancher chauffant/rafraîchissant ou ventilo-convecteur).

* : Ces options nécessitent l'utilisation de kits supplémentaires (voir § "Matériel en option").

► Caractéristiques générales

Modèle		16	TRI 15	TRI 17
Performances nominales chauffage (T° extérieure / T° départ)				
Puissance calorifique				
+7°C / +35°C - Plancher chauffant	kW	16.00	15.00	17.00
-7°C / +35°C - Plancher chauffant	kW	14.50	13.20	15.00
+7°C / +55°C - Radiateur	kW	14.50	13.20	15.00
-7°C / +55°C - Radiateur	kW	10.90	13.20	14.20
Puissance absorbée				
+7°C / +35°C - Plancher chauffant	kW	3.86	3.46	4.10
-7°C / +35°C - Plancher chauffant	kW	5.37	4.55	5.32
+7°C / +55°C - Radiateur	kW	5.57	4.77	5.49
-7°C / +55°C - Radiateur	kW	5.89	6.77	7.40
Coefficient de performance (COP)	(+7°C/+35°C)	4.15	4.33	4.15
Caractéristiques électriques				
Tension électrique (50 Hz)	V	230	400	400
Courant maximal appareil	A	28	14	14
Intensité nominale	A	17.2	6.43	7.4
Courant maximal appoint électrique Chauffage	A	26.1	39	39
Puissance appoint électrique Chauffage	kW	6 kW (monophasé)	9 kW (triphase)	9 kW (triphase)
Puissance réelle absorbée Circulateur	W	39.5	39.5	39.5
Puissance maximale absorbée Unité extérieure	W	6300	6770	7400
Circuit hydraulique				
Pression maximale utilisation	MPa (bar)	0.3 (3)	0.3 (3)	0.3 (3)
Pression disponible chauffage au point nominal +7°C / +55°C (Δt8)	MPa (bar)	0.05 (0.5)	0.055 (0.55)	0.045 (0.45)
Débit du circuit hydraulique minimum autorisé	l/h	600	600	600
Divers				
Poids Unité extérieure	Kg	137	138	138
Niveau sonore à 5 m ¹ (Unité extérieure)	dB (A)	45	45	45
Puissance acoustique selon EN 12102 ² (Unité extérieure)	dB (A)	67	67	67
Poids Module hydraulique (à vide / en eau)	Kg	53 / 75	53 / 75	53 / 75
Contenance en eau Module hydraulique	l	22	22	22
Niveau sonore à 1 m ¹ (Module hydraulique)	dB (A)	37	37	37
Puissance acoustique selon EN 12102 ² (Module hydraulique)	dB (A)	45	45	45
Limites de fonctionnement chauffage				
Température extérieure mini / maxi	°C	-25 / +35	-25 / +35	-25 / +35
Température d'eau max. départ chauffage Plancher chauffant	°C	45	45	45
Température d'eau max. départ chauffage Radiateur BT	°C	60	60	60
Température d'eau mini départ	°C	8	8	8
Circuit frigorifique				
Diamètres tuyauterie gaz	Pouces	5/8	5/8	5/8
Diamètres tuyauterie liquide	Pouces	3/8	3/8	3/8
Charge usine en fluide frigorigène R410A ³	g	3800	3800	3800
Pression maximale utilisation	MPa (bar)	4.15 (41.5)	4.15 (41.5)	4.15 (41.5)
Longueur mini / maxi tuyauterie ^{4/6}	m	5 / 15	5 / 15	5 / 15
Longueur maxi tuyauterie ⁵	m	30	30	30
Dénivelé maxi (Unité extérieure au dessus du module hydraulique et en chauffage uniquement / Autres cas)	m	25 / 15	25 / 15	25 / 15

¹ Niveau de pression sonore à (x) m de l'appareil, 1.5m du sol, champ libre directivité 2.

² La puissance acoustique est une mesure en laboratoire de la puissance sonore émise mais contrairement au niveau sonore, elle ne correspond pas à la mesure du ressenti.

³ Fluide frigorigène R410A selon la norme NF EN 378.1.

⁴ Charge usine en fluide frigorigène R410A.

⁵ En tenant compte de la charge complémentaire éventuelle de fluide frigorigène R410A (voir "Charge complémentaire", page 28).

⁶ Les performances thermiques et acoustiques annoncées sont mesurées avec une longueur de liaisons frigorifiques de 7.5m.

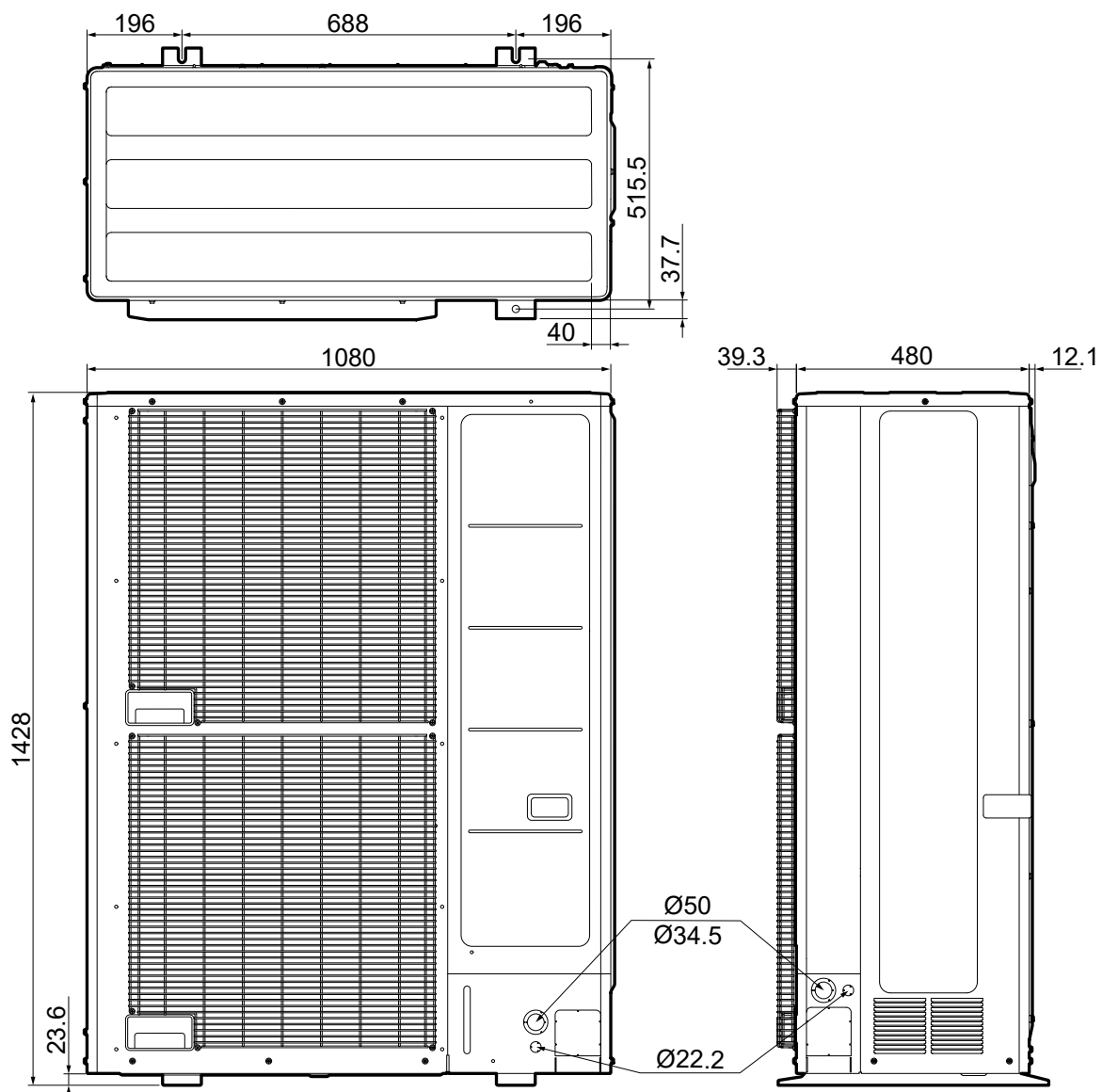
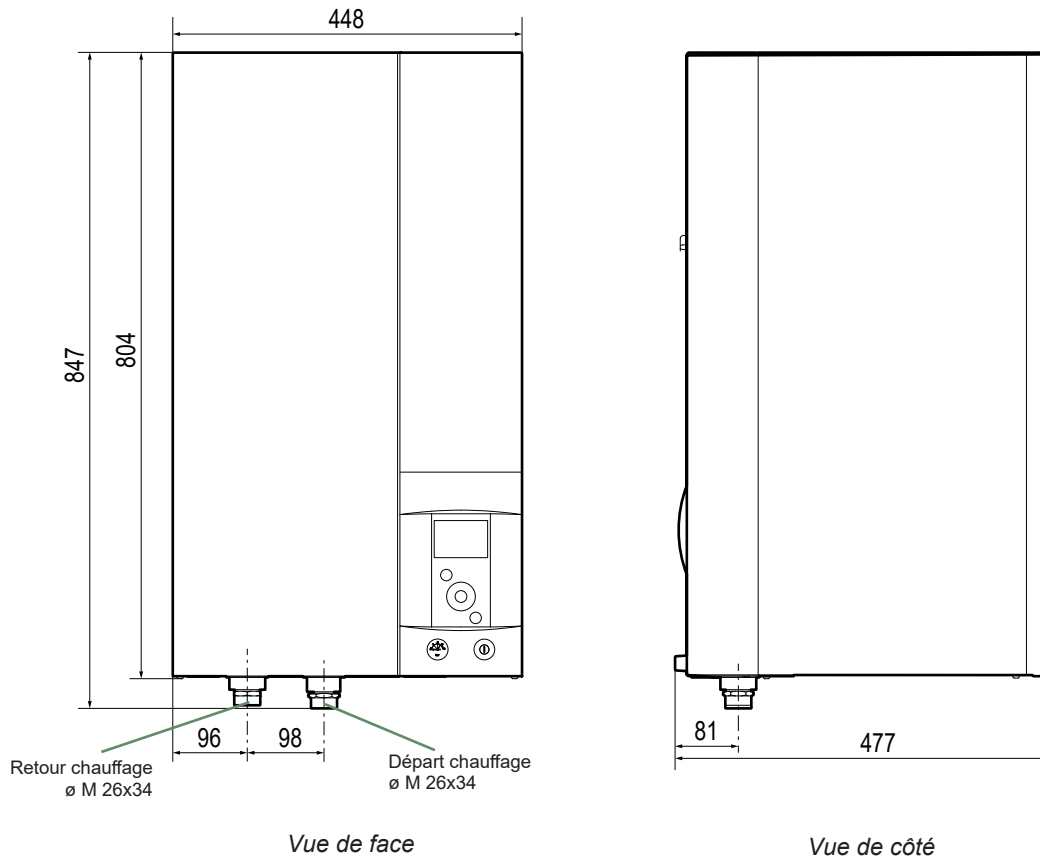


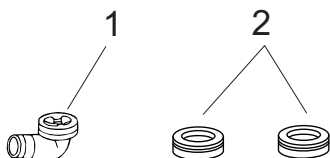
fig. 1 - Dimensions des unités extérieures (en mm)

■ Module hydraulique



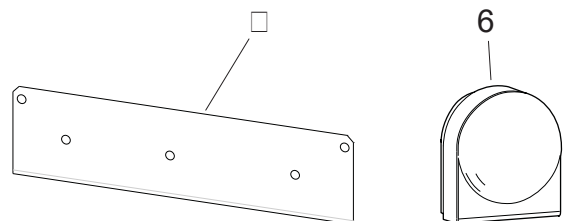
Encombrement du module hydraulique, voir page 20.

fig. 2 - Dimensions du module hydraulique (en mm)



1	Coude	pour l'évacuation des condensats.
2	Bouchons (x9) (suivant modèle)	

fig. 3 - Accessoires fournis avec l'unité extérieure

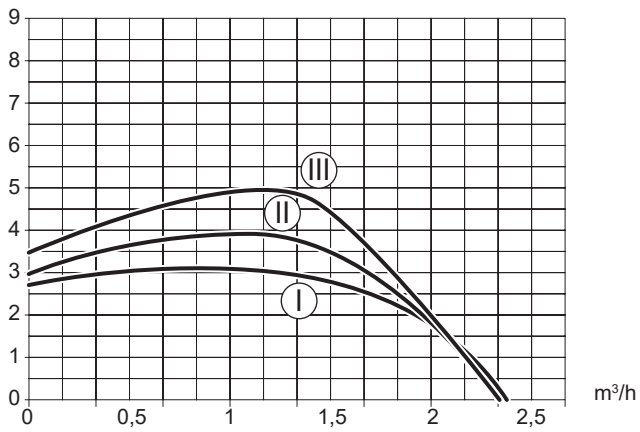


5	Support	pour la fixation du module hydraulique.
6	Sonde extérieure	pour la détection de la température extérieure.

fig. 4 - Accessoires fournis avec le module hydraulique

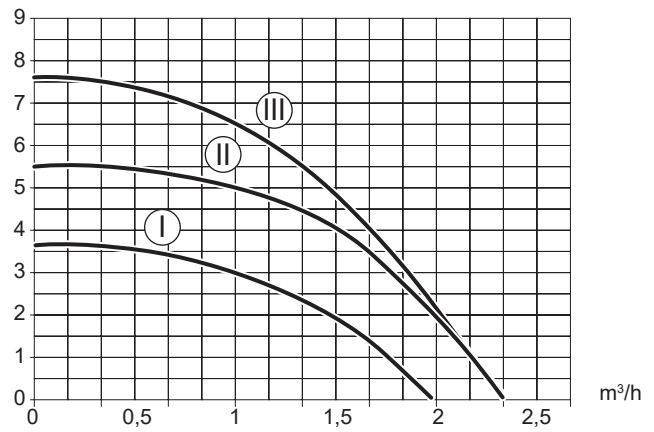
Pression variable

mCE (1 mbar = 10 mmCE = 100 Pa)



Pression constante

mCE (1 mbar = 10 mmCE = 100 Pa)



Vitesse constante

mCE (1 mbar = 10 mmCE = 100 Pa)

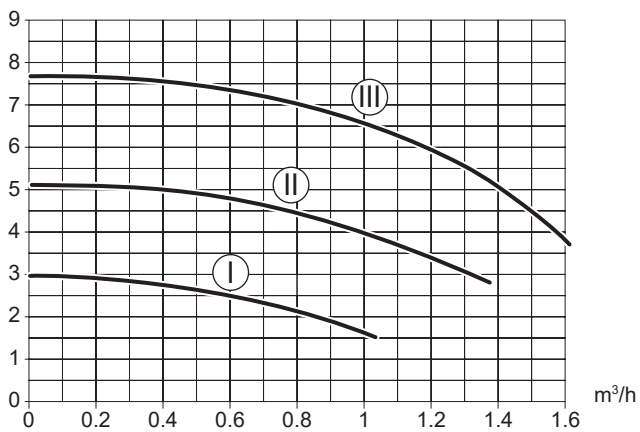
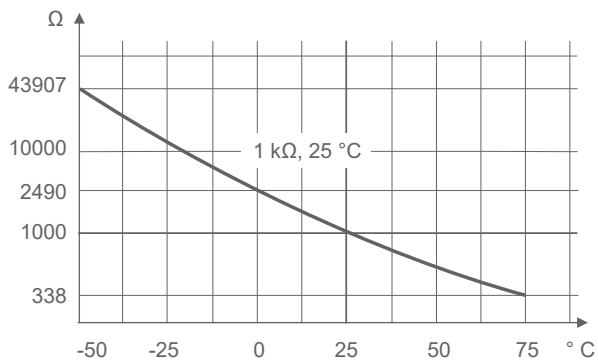


fig. 6 - Pressions et débits hydrauliques disponibles

Sonde extérieure QAC34



Sonde de retour PAC
Sonde de départ PAC

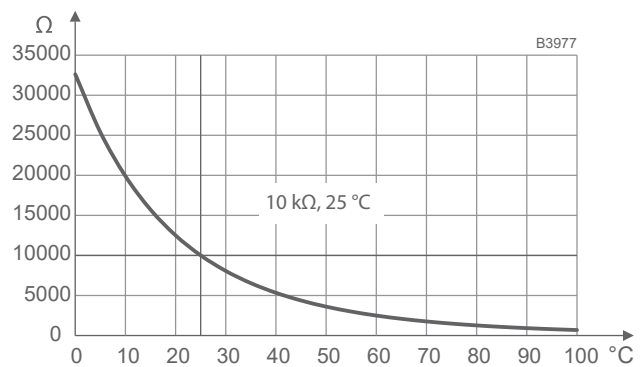


fig. 5 - Valeur ohmique des sondes (Module hydraulique)

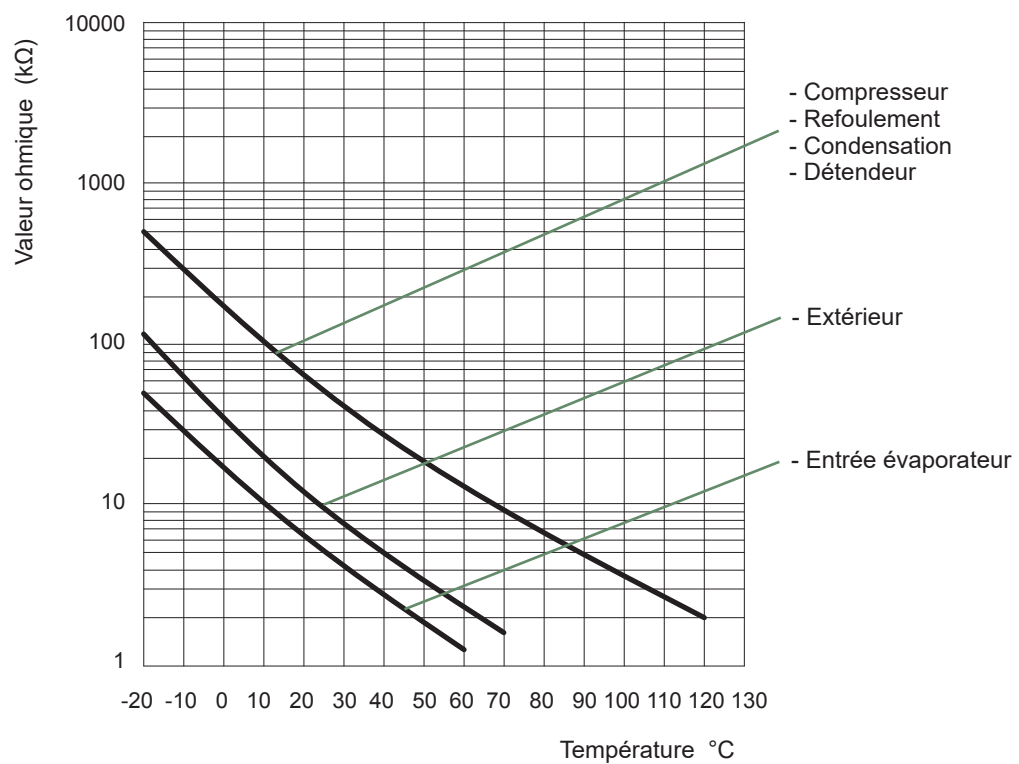
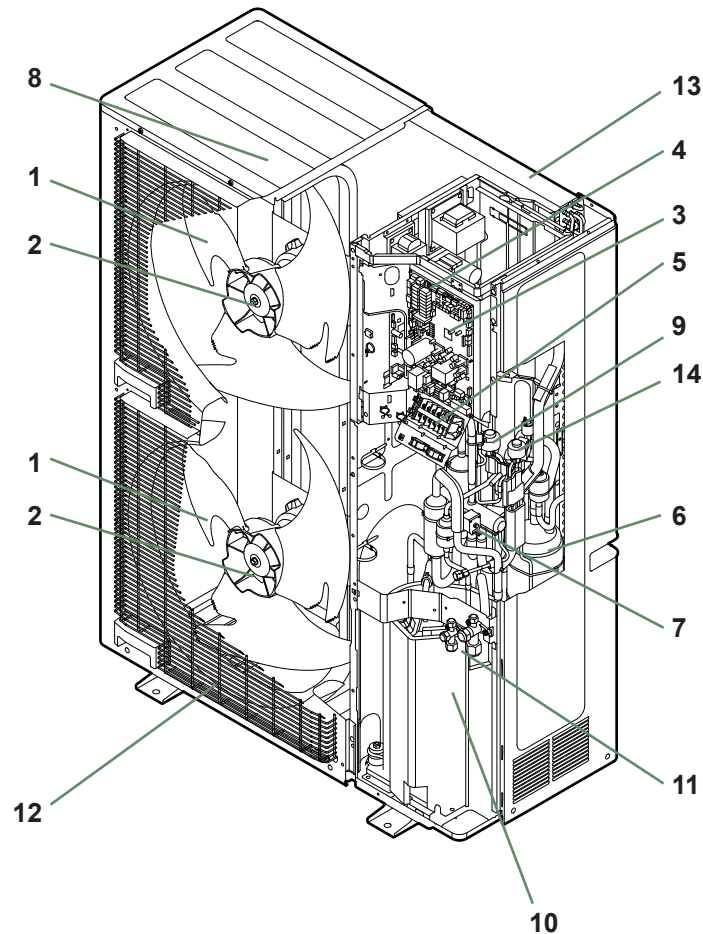


fig. 7 - Valeur ohmique des sondes (Unité extérieure)

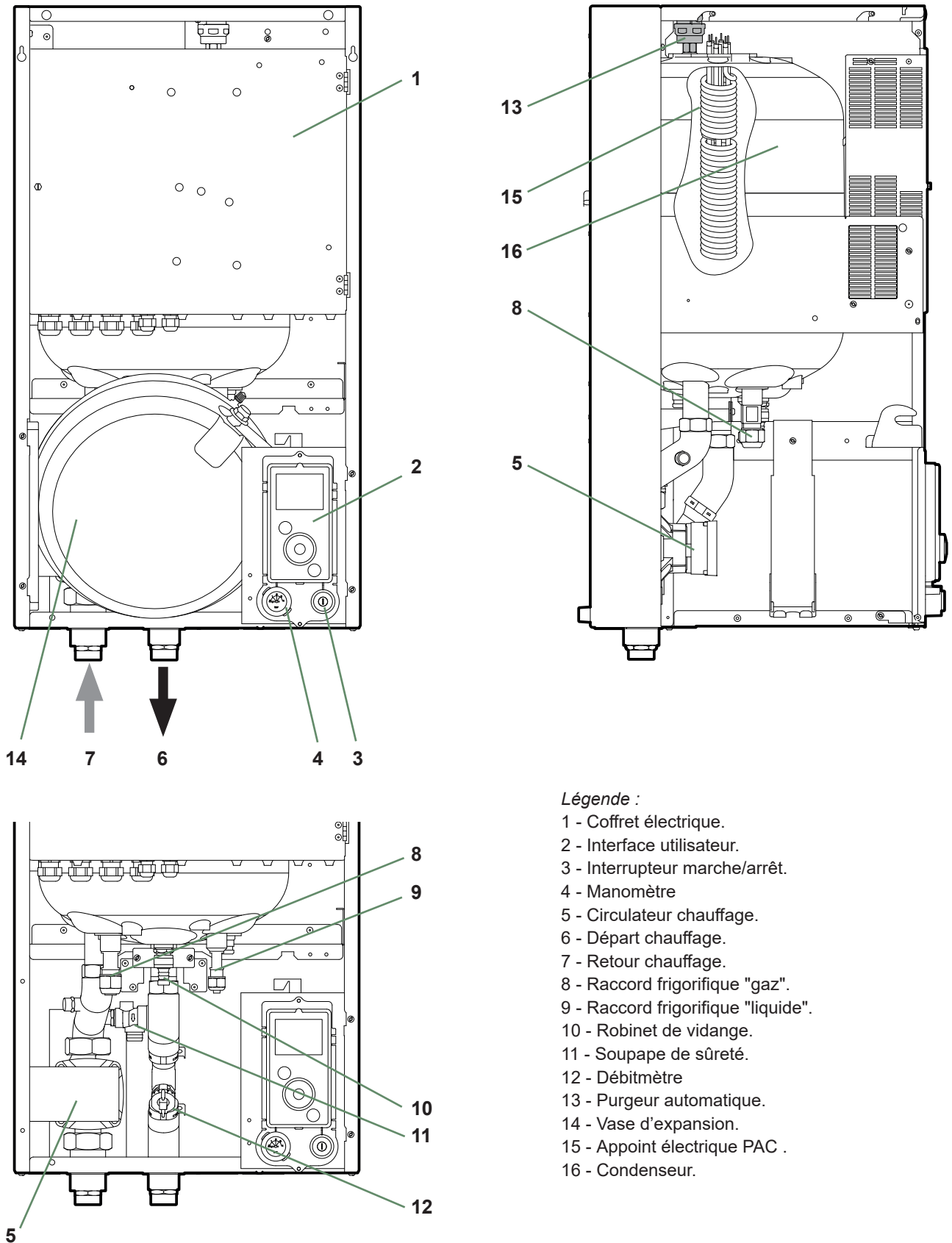


Légende :

1. Hélice haut rendement et bas niveau sonore.
2. Moteur électrique à régime variable "Inverter".
3. Module de pilotage "Inverter".
4. Voyants de contrôle et boutons.
5. Borniers de raccordement (alimentation et interconnexion).
6. Bouteille de stockage du fluide frigorigène.
7. Vanne 4 voies.
8. Carrosserie traitée anti-corrosion.
9. Détendeur électronique du circuit principal.
10. Compresseur "Inverter" isolé phoniquement et thermiquement avec port d'injection liquide.
11. Robinets de connexions frigorifiques (raccord flare) avec capot de protection.
12. Cuve de rétention avec orifice d'écoulement des condensats.
13. Évaporateur à surfaces d'échange haute performance ; ailettes aluminium traitées anti-corrosion et hydrophile, tubes cuivre rainurés.
14. Électrovanne pour injection de liquide.

fig. 8 - Organes de l'unité extérieure

■ Module hydraulique



Légende :

- 1 - Coffret électrique.
- 2 - Interface utilisateur.
- 3 - Interrupteur marche/arrêt.
- 4 - Manomètre
- 5 - Circulateur chauffage.
- 6 - Départ chauffage.
- 7 - Retour chauffage.
- 8 - Raccord frigorifique "gaz".
- 9 - Raccord frigorifique "liquide".
- 10 - Robinet de vidange.
- 11 - Soupape de sûreté.
- 12 - Débitmètre
- 13 - Purgeur automatique.
- 14 - Vase d'expansion.
- 15 - Appoint électrique PAC .
- 16 - Condenseur.

fig. 9 - Organes du module hydraulique

► Principe de fonctionnement

La pompe à chaleur transmet l'énergie contenue dans l'air extérieur vers l'habitation à chauffer.

La pompe à chaleur est composée de quatre éléments principaux dans lesquels circule un fluide frigorigène (R410A).

- Dans l'évaporateur (repère **13**, fig. 8, page 12) : Les calories sont prélevées sur l'air extérieur et transmises au fluide frigorigène. Son point d'ébullition étant faible, il passe de l'état liquide à l'état de vapeur, même par temps froid (jusqu'à -25°C extérieur).
- Dans le compresseur (repère **10**, fig. 8, page 12) : Le fluide frigorigène vaporisé est porté à haute pression et se charge davantage en calories.
- Dans le condenseur (repère **14**, fig. 9, page 13) : L'énergie du fluide frigorigène est transmise au circuit de chauffage. Le fluide frigorigène reprend son état liquide.
- Dans le détendeur (repère **9**, fig. 8, page 12) : Le fluide frigorigène liquéfié est ramené à basse pression et retrouve sa température et sa pression initiale.

La pompe à chaleur est équipée d'une régulation qui assure un contrôle de la température intérieure basée sur la mesure de la température extérieure, régulation par loi d'eau. La sonde d'ambiance (facultative) apporte une action corrective sur la loi d'eau.

Le module hydraulique est équipé d'un système d'appoint électrique ou de relèvement chaudière qui s'enclenche pour assurer un complément de chauffage pendant les périodes les plus froides.

• Fonctions de régulation

- La température de départ du circuit de chauffage est contrôlée par loi d'eau.
- En fonction d'une température de départ chauffage, la modulation de puissance de l'unité extérieure s'effectue via le compresseur "Inverter".
- Gestion de l'appoint électrique.
- Le programme horaire journalier permet de définir des périodes de température ambiante de confort ou réduite.
- La commutation de régime été/hiver est automatique.
- Gestion de l'appoint chaudière*.
- La sonde d'ambiance* : Apport d'une action corrective sur la loi d'eau.
- Gestion d'un 2^{ème} circuit de chauffe*.
- Eau chaude sanitaire* : Programme horaire de chauffe.
- Gestion du rafraîchissement*.

* Dans le cas où la PAC (pompe à chaleur) est équipée des options et des kits associés.

• Fonctions de protection

- Cycle anti-légionelles pour l'eau chaude sanitaire.
- Protection hors-gel : Si la température de départ du circuit de chauffage est inférieure à 5°C , la protection hors-gel est enclenchée (sous réserve que l'alimentation électrique de la PAC ne soit pas interrompue).

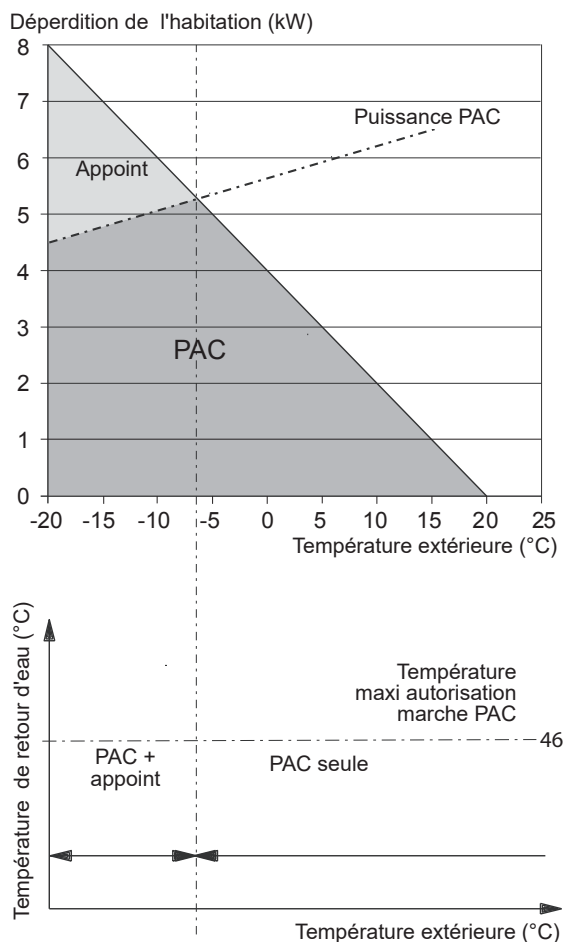


fig. 10 - Exemple et limites de fonctionnement

• **Principe de fonctionnement de l'eau chaude sanitaire (ECS)***

Deux températures d'eau chaude sanitaire (ECS) peuvent être paramétrées : température confort et température réduite.

Le programme ECS par défaut est réglé pour une température confort de 0:00 à 5:00 et de 14:30 à 17:00 et une température réduite le reste de la journée, ce qui optimise la consommation électrique tout en garantissant le confort sanitaire et chauffage.

L'ajustement de la consigne de température réduite peut être utile pour éviter les relances d'ECS trop nombreuses et trop longues pendant la journée.

La production d'eau chaude sanitaire (ECS) est enclenchée lorsque la température dans le ballon est inférieure de 7°C à la température de consigne.

La production d'eau chaude sanitaire (ECS) est réalisée par la PAC puis complétée, si nécessaire, par l'appoint électrique du ballon sanitaire ou par la chaudière. Pour garantir une consigne ECS supérieure à 55°C, il est nécessaire de laisser fonctionnel l'appoint électrique.

Selon le réglage du paramètre, la température confort pourra être atteinte 24h/jour ou seulement la nuit ou suivant le programme ECS.

Si le contrat, souscrit avec le fournisseur d'énergie, comprend un abonnement jour/nuit, l'appoint électrique est asservi au tarif du fournisseur d'énergie et la température confort ne pourra être atteinte que la nuit.

Si aucun contrat particulier n'est souscrit, la température confort pourra être atteinte à n'importe quel moment, y compris en journée.

La production d'ECS est prioritaire sur le chauffage, néanmoins la production d'ECS est gérée par des cycles qui régulent les temps impartis au chauffage et à la production d'ECS en cas de demandes simultanées.

Des cycles anti-légionelles peuvent être programmés.

• **Ventilo-convecteurs avec régulation intégrée**

Ne pas utiliser de sonde d'ambiance dans la zone concernée.

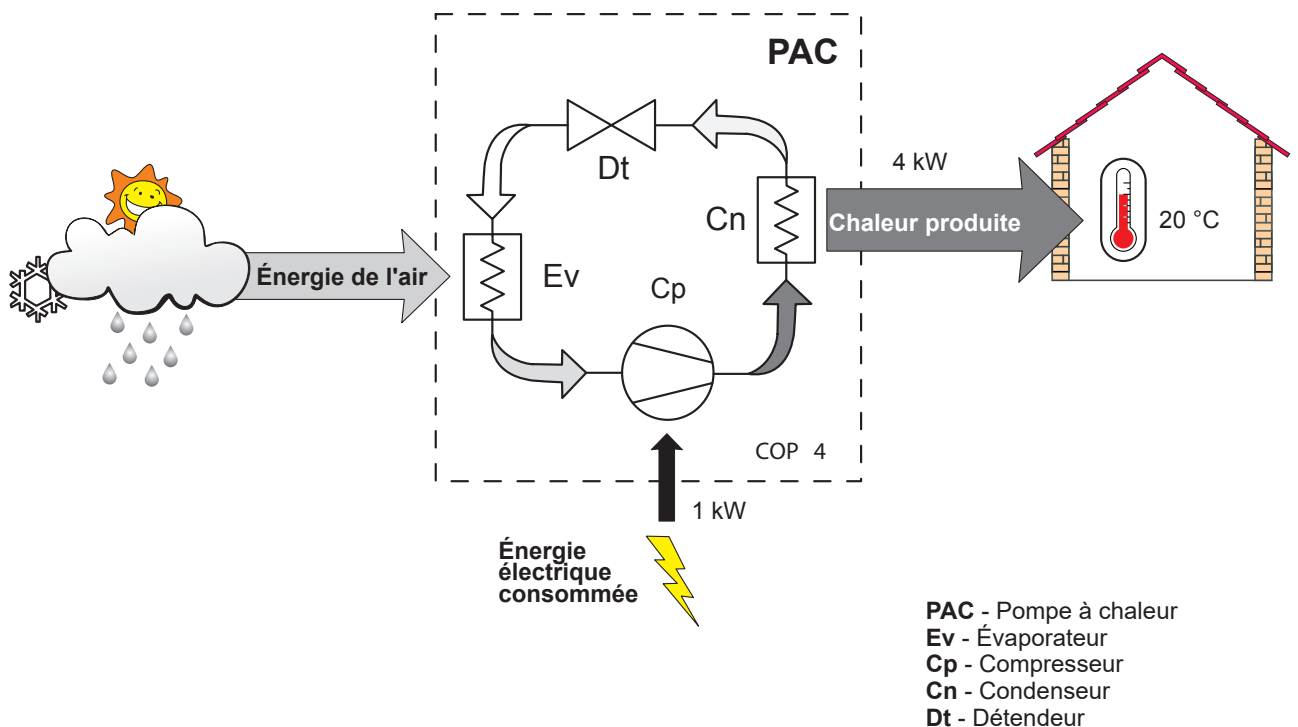


fig. 11 - Principe de fonctionnement d'une pompe à chaleur

► Pose des liaisons frigorifiques



Manipuler les tuyaux et effectuer leur traversée (dalle ou murs) avec les bouchons de protection en place ou après brasure.

Conserver les bouchons de protection ou les extrémités brasées jusqu'à la mise en service du produit.

Le raccordement entre l'unité extérieure et le module hydraulique sera effectué **uniquement avec des liaisons cuivre neuves** (qualité frigorifique), isolées séparément.

Respecter les diamètres des tuyauteries (fig. 19).

Respecter les distances maxi et mini entre le module hydraulique et l'unité extérieure (fig. 19, page 24), la garantie des performances et de la durée de vie du système en dépend.



La longueur minimale des liaisons frigorifiques est de 5 m pour un fonctionnement correct.

La garantie de l'appareil serait exclue en cas d'utilisation de l'appareil avec des liaisons frigorifiques inférieures à 5 m (tolérance +/-10%).

Si les liaisons frigorifiques sont exposées aux intempéries ou aux UV et que l'isolant n'y est pas résistant, il est nécessaire de prévoir une protection.

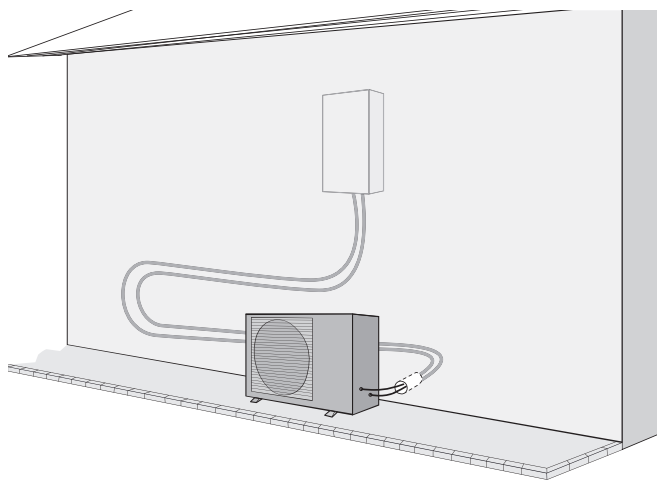


fig. 12 - Exemple conseillé de disposition des liaisons frigorifiques



A series of horizontal dotted lines spanning the width of the page, providing a guide for handwriting practice.

► Installation de l'unité extérieure

▼ Précautions d'installation



L'unité extérieure doit exclusivement être installée à l'extérieur (dehors). Si un abri est requis, il doit comporter de larges ouvertures sur les 4 faces et respecter les dégagements d'installation.

- Choisir l'emplacement de l'appareil après discussion avec le client.
- Choisir un emplacement de préférence ensoleillé et à l'abri des vents dominants forts et froids (mistral, tramontane, etc...).
- L'appareil doit être parfaitement accessible pour les travaux d'installation et de maintenance ultérieurs (page 20).
- S'assurer que le passage des liaisons vers le module hydraulique est possible et aisé.

- L'unité extérieure ne craint pas les intempéries, cependant éviter de l'installer sur un emplacement où elle risque d'être exposée à des salissures ou à des écoulements d'eau importants (sous un chéneau défectueux par exemple).
- En fonctionnement, de l'eau peut s'évacuer de l'unité extérieure. Ne pas installer l'appareil sur une terrasse, mais préférer un endroit drainé (lit de graviers ou sable). Si l'installation est réalisée dans une région où la température peut être inférieure à 0°C pendant une longue période, vérifier que la présence de glace ne présente aucun danger. Il est aussi possible de raccorder un tuyau d'évacuation sur l'unité extérieure (voir fig. 14, page 19).
- Aucun obstacle ne doit entraver la circulation de l'air à travers l'évaporateur et en sortie du ventilateur (fig. 13).

A ≥ 80 mm	F ≥ 600 mm
B ≥ 100 mm	G ≥ 1000 mm
C ≥ 200 mm	H ≥ 1500 mm
D ≥ 300 mm	J ≥ 2000 mm
E ≥ 500 mm	K ≥ 3000 mm

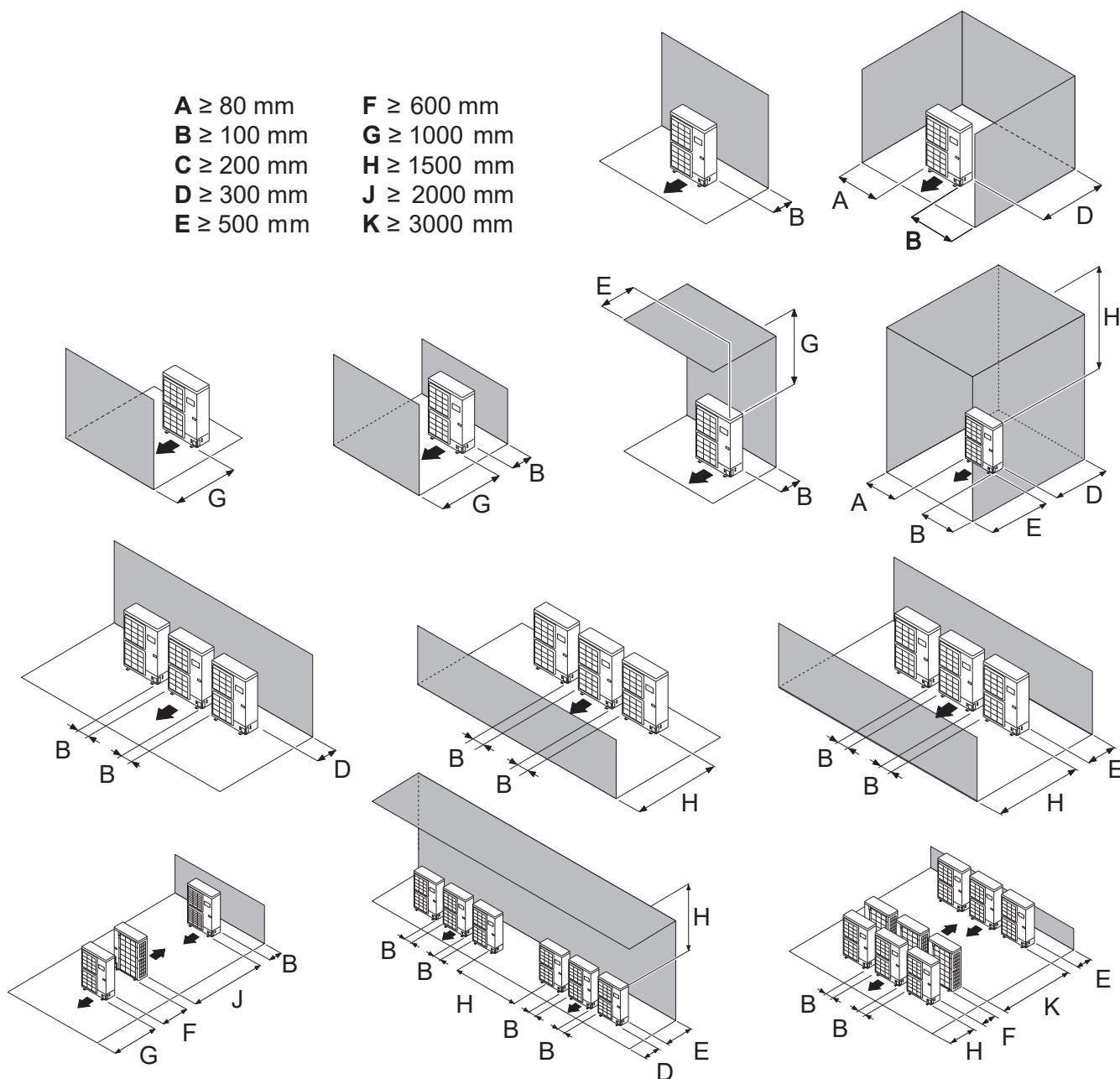


fig. 13 - Dégagements minimum d'installation autour de l'unité extérieure (tous modèles)

- Éloigner l'unité extérieure des sources de chaleur ou produits inflammables.
- Veiller à ce que l'appareil ne procure aucune gêne pour le voisinage ou les usagers (niveau sonore, courant d'air généré, température basse de l'air soufflé avec risque de gel des végétaux dans la trajectoire).
- La surface recevant l'unité extérieure doit :
 - Être perméable (terre, lit de graviers...),
 - Supporter largement son poids,
 - Permettre une fixation solide,
 - Ne transmettre aucune vibration à l'habitation. Des plots anti-vibratiles sont disponibles en accessoires.
- Le support mural ne doit pas être utilisé dans des conditions susceptibles de transmettre des vibrations, la position au sol étant à privilégier.

▼ Pose de l'unité extérieure

L'unité extérieure doit être surélevée d'au moins 50 mm par rapport au sol. Dans les régions enneigées, cette hauteur doit être augmentée mais ne pas dépasser 1.5 m (figure 12).

- Fixer l'unité extérieure à l'aide de vis et rondelles de serrage élastiques ou éventail pour éviter tout desserrage.

Dans les régions à fortes chutes de neige, si l'entrée et la sortie de l'unité extérieure sont bloquées par la neige, il pourrait devenir difficile de se chauffer et probablement causer une panne.



Construire un auvent ou placer l'appareil sur un support de haut (configuration locale).

- Monter l'appareil sur un support solide afin de minimiser les chocs et vibrations.
- Ne pas poser l'appareil directement au sol car cela peut être cause de troubles.

▼ Raccordement de l'évacuation des condensats

L'unité extérieure peut générer un volume important d'eau (appelé condensats).

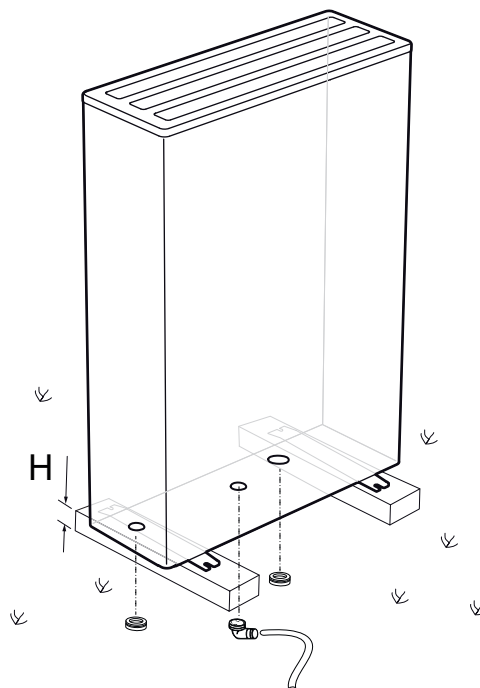


Si l'utilisation d'un tuyau d'évacuation est impérative :

- Utiliser le coude fourni (C) et raccorder un flexible diamètre 16 mm pour l'évacuation des condensats.
- Utiliser le ou les bouchon(s) fourni(s) (B) pour obstruer l'orifice du bac de condensats.

Prévoir un écoulement gravitaire des condensats (eaux usées, eaux pluviales, lit de gravier).

Si l'installation est réalisée dans une région où la température peut être inférieure à 0°C pendant une longue période, munir le tuyau d'évacuation d'une résistance de traçage pour éviter la prise en glace. La résistance de traçage doit chauffer non seulement le tuyau d'écoulement mais aussi le bas de la cuve de collecte des condensats de l'appareil.



* Dans les régions fréquemment enneigées, (H) doit être supérieur à la couche moyenne de neige.

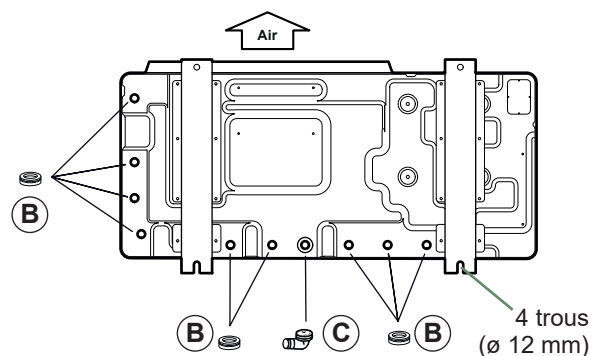
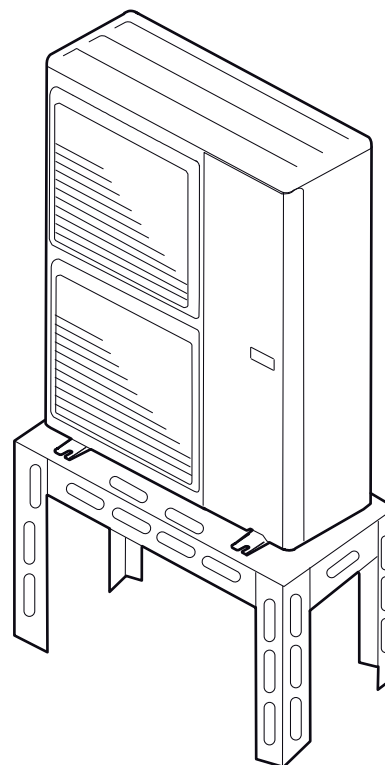
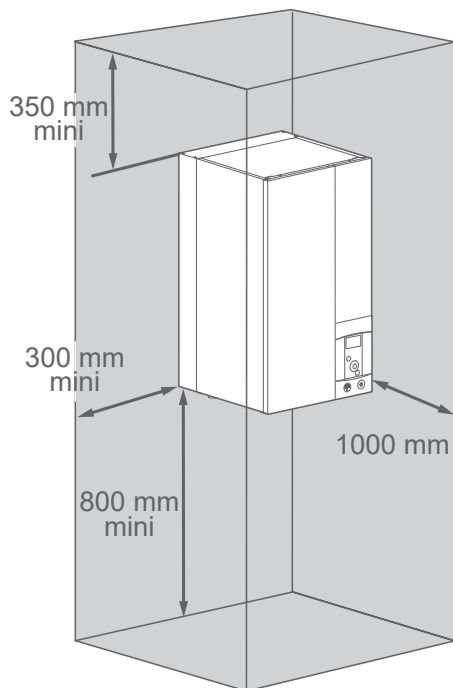


fig. 14 - Pose de l'unité extérieure, Évacuation des condensats

► Installation du module hydraulique

▼ Précautions d'installation

- Choisir l'emplacement de l'appareil après discussion avec le client.
- La pièce où l'appareil fonctionne doit respecter la réglementation en vigueur.
- Pour faciliter les opérations d'entretien et permettre l'accès aux différents organes, il est conseillé de prévoir un espace suffisant tout autour du module hydraulique.



- Conformément à la norme EN 378-1 -2017 (exigences de sécurité et d'environnement des PAC), le module hydraulique de la PAC ainsi que toutes les liaisons frigorifiques qui traversent le domaine habité doivent être installés dans des pièces respectant le volume minimal ci-après.

Le volume minimal de la pièce (en m³) est calculé selon la formule : "charge fluide" (en kg) / 0.39.

Dans le cas contraire, il faut s'assurer que :

- Le local bénéficie d'une aération naturelle vers une autre pièce dont la somme des volumes des deux pièces est supérieure à "charge fluide" (en kg) / 0.39kg/m³. L'ouverture entre les deux pièces étant assurée par un détalonnage de porte d'au moins 1cm.
- Ou que le local soit ventilé mécaniquement.

Attention à la présence de gaz inflammable à proximité de la pompe à chaleur lors de son installation, en particulier lorsque celle-ci nécessite des brasures. Les appareils ne sont pas anti-déflagrants et ne doivent donc pas être installés en atmosphère explosive.

Pour prévenir des risques d'humidité dans l'échangeur, celui-ci est mis sous pression d'azote.

- Afin d'éviter toute condensation à l'intérieur du condenseur enlever les bouchons du circuit frigorifique **uniquement au moment de procéder aux raccordements frigorifiques.**

- Si le raccordement frigorifique n'intervient qu'à la fin du chantier, veiller à ce que les bouchons du circuit frigorifique* restent en place et serrés pendant toute sa durée.

* (Coté module hydraulique et coté unité extérieure)

- Après chaque intervention sur le circuit frigorifique, et avant raccordement définitif, prendre soin de replacer les bouchons afin d'éviter toute pollution du circuit frigorifique (L'obturation avec de l'adhésif est interdite).

▼ Pose du module hydraulique

- Fixer solidement le support (4 vis et chevilles adaptées au matériau du mur porteur) sur une paroi plane et résistante (pas de cloison légère) en s'assurant de son niveau correct.

- Accrocher l'appareil sur son support.

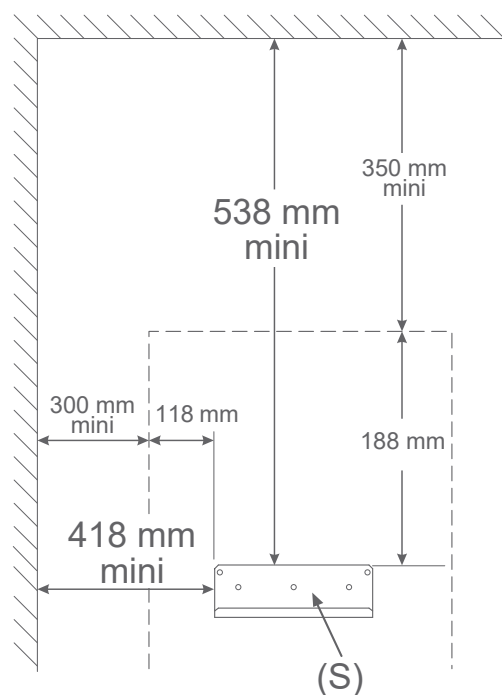


fig. 15 - Fixation du support



Poids de l'appareil en eau = 58Kg

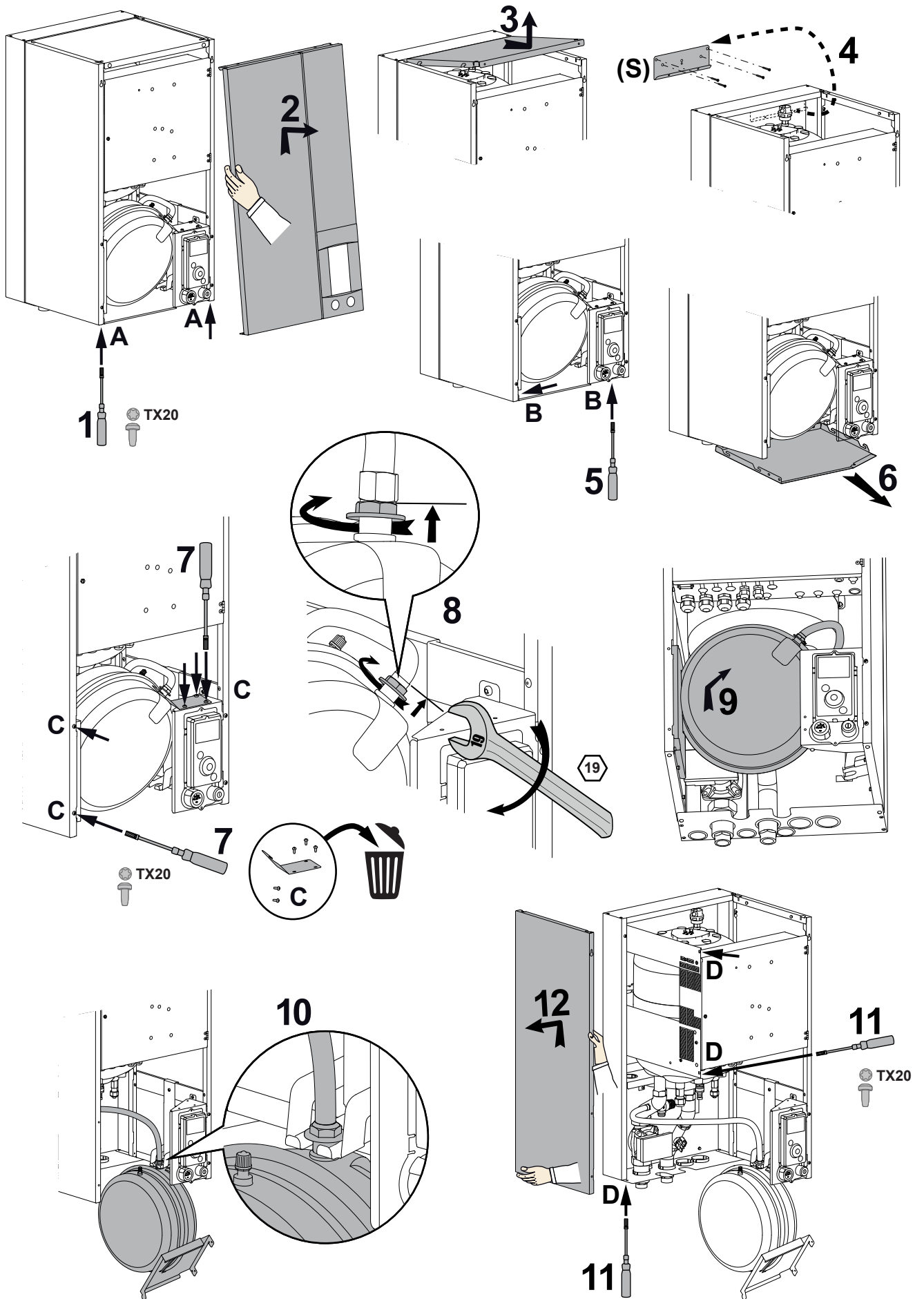


fig. 16 - Dépose de l'habillage

Raccordements frigorifiques

Cet appareil utilise le réfrigérant R410A.

Respecter la législation sur le maniement des fluides frigorigènes.

► Règles et précautions

i Les raccordements doivent être réalisés le jour de la mise en gaz de l'installation (voir "Mise en gaz de l'installation", page 26).

• Outillage minimal nécessaire

- Jeu de manomètres (*Manifold*) avec flexibles exclusivement réservés aux HFC (Hydrofluorocarbures).
- Vacuomètre avec vannes d'isolement.
- Pompe à vide spéciale pour HFC (utilisation d'une pompe à vide classique autorisée si et seulement si elle est équipée d'un clapet anti-retour à l'aspiration).
- Dudgeonnière, Coupe tube, Ébavurer, Clefs.
- Détecteur de fluide frigorigène agréé (sensibilité 5g/an).

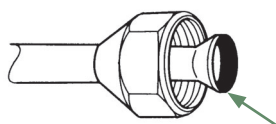
! Interdiction d'utiliser de l'outillage ayant été en contact avec des HCFC (R22 par exemple) ou CFC.

Le constructeur décline toute responsabilité en matière de garantie si les consignes ci-dessus ne sont pas respectées.

• Dudgeons (raccords flare)

! La lubrification à l'huile minérale (pour R12, R22) est interdite.

- Ne lubrifier qu'avec de l'huile frigorifique polyoléster (POE). Si l'huile POE est non disponible, monter à sec



Enduire la surface évasée d'huile frigorifique POE.

Ne pas utiliser d'huile minérale.

• Brasures sur le circuit frigorifique (si nécessaire)

- Brasure argent (40% minimum conseillé).
- Brasure sous flux intérieur d'azote sec uniquement.

• Autres remarques

- Après chaque intervention sur le circuit frigorifique, et avant raccordement définitif, prendre soin de replacer les bouchons afin d'éviter toute pollution du circuit frigorifique.
- Pour éliminer la limaille présente dans les tuyaux, utiliser de l'azote sec pour éviter l'introduction d'humidité nuisible au fonctionnement de l'appareil. D'une manière générale, prendre toutes les précautions pour éviter la pénétration d'humidité dans l'appareil.
- Procéder à l'isolation thermique des tuyauteries gaz et liquide afin d'éviter toute condensation. Utiliser des manchons isolants résistant à une température supérieure à 90°C. En complément, si le niveau d'humidité aux endroits où le passage des tuyaux frigorifiques risque d'excéder 70%, protéger ces derniers avec des manchons isolants. Utiliser un manchon plus épais de 15 mm si l'humidité atteint 70~80%, et

un manchon plus épais de 20 mm si l'humidité dépasse 80%. Si les épaisseurs recommandées ne sont pas respectées dans les conditions décrites ci-dessus, de la condensation se formera sur la surface de l'isolant. Enfin, veiller à utiliser des manchons isolants dont la conductivité thermique sera égale à 0.045 W/mK ou inférieure lorsque la température est égale à 20°C. L'isolation doit être imperméable pour résister au passage de la vapeur durant les cycles de dégivrage (la laine de verre est interdite).

► Mise en forme des tubes frigorifiques

▼ Cintrage

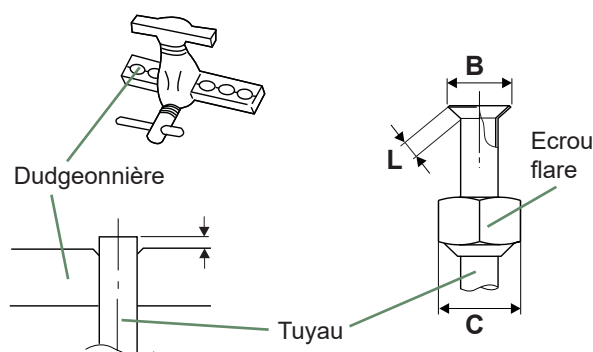
Les tubes frigorifiques doivent être mis en forme exclusivement à la cintreuse ou au ressort de cintrage afin d'éviter tout risque d'écrasement ou de rupture.

i

Enlever localement l'isolant pour cintrer les tubes. Ne pas cintrer le cuivre à un angle supérieur à 90°. Ne jamais cintrer plus de 3 fois les tubes au même endroit sous peine de voir apparaître des amorces de rupture (écrouissage du métal).

▼ Réalisation des évasements

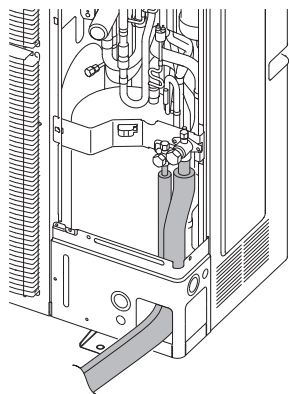
- Couper le tube avec un coupe-tube à la longueur adéquate sans le déformer.
- Ébavurer soigneusement en tenant le tube vers le bas pour éviter l'introduction de limaille dans le tube.
- Retirer l'écrou flare du raccord situé sur la vanne à raccorder et enfiler le tube dans l'écrou.
- Procéder à l'évasement en laissant dépasser le tube de la dudgeonnière.
- Après évasement, vérifier l'état de la portée (L). Celle-ci ne doit présenter aucune rayure ou amorce de rupture. Vérifier également la cote (B).



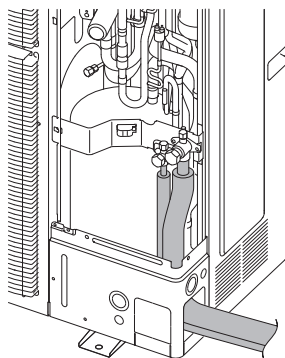
Ø Tuyau	Cotes en mm		
	L	B $\pm 0,4$	C
9.52 (3/8")	2.5 à 2.7	13.2	22
15.88 (5/8")	2.9 à 3.1	19.7	29

fig. 17 - Évasement pour liaisons flare

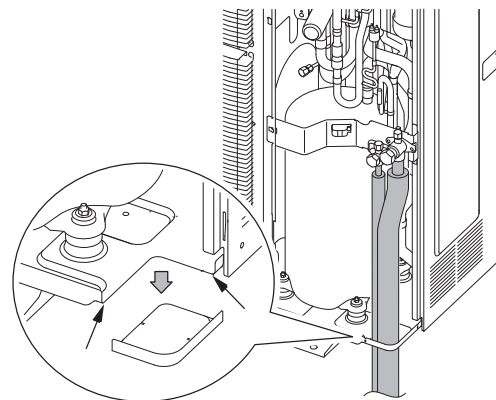
■ Unité extérieure



Sortie avant



Sortie latérale



Sortie dessous

■ Module hydraulique

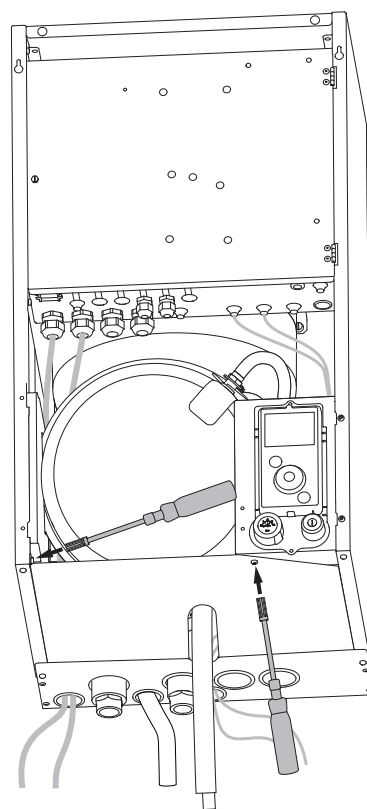
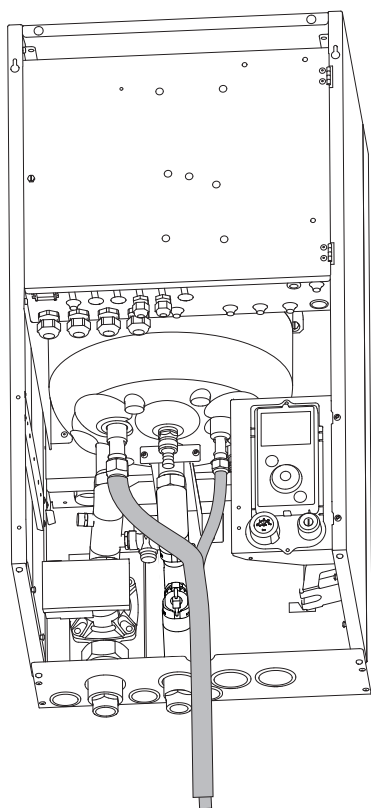


fig. 18 - Passage des liaisons frigorifiques

PAC modèle	Monophasée et triphasée	
	gaz	liquide
Raccords unité extérieure	5/8"	3/8"
Liaisons frigorifiques	Diamètre	(D1) 5/8"
	Longueur minimale (L)	5
	Longueur maximale ¹ (L)	15
	Longueur maximale ² (L)	30
	Dénivelé maximal ^{2/3} (D)	25
Raccords module hydraulique	5/8"	3/8"

1 Sans charge complémentaire de R410A.

2 En tenant compte de la charge complémentaire éventuelle de fluide frigorifique R410A (voir "Charge complémentaire", page 28).

3 Unité extérieure au dessus du module hydraulique et en chauffage uniquement / Autres cas.

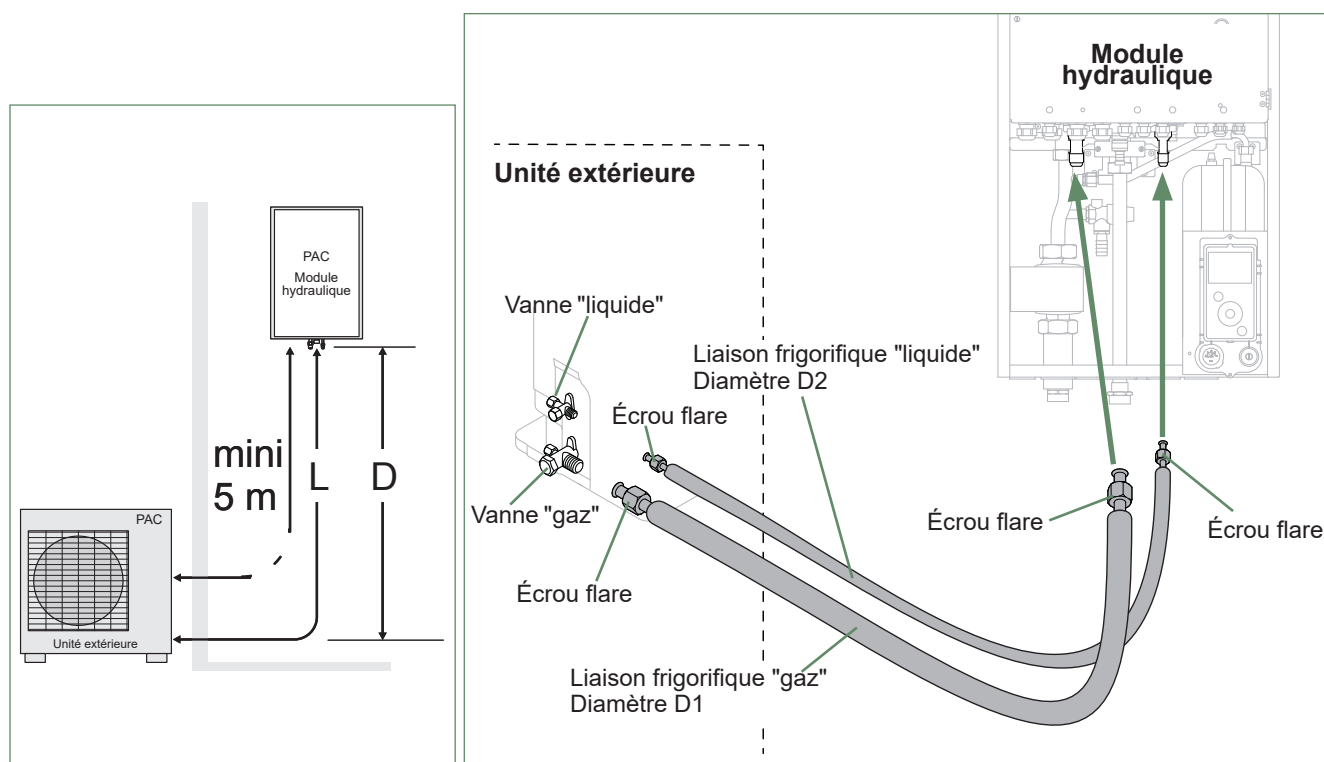


fig. 19 - Raccordement des liaisons frigorifiques (diamètres et longueurs permises)

► Vérifications et raccordement



Le circuit frigorifique est très sensible aux poussières et à l'humidité, vérifier que la zone autour de la liaison est sèche et propre avant d'ôter les bouchons qui protègent les raccords frigorifiques.

Valeur indicative de soufflage : 6 bar pendant 30 secondes minimum pour une liaison de 20 m.

Contrôle de la liaison gaz (gros diamètre).

① Raccorder la liaison gaz sur l'unité extérieure. Souffler la liaison gaz à l'azote sec et observer son extrémité :

- Si de l'eau ou des impuretés s'en dégagent, utiliser une liaison frigorifique neuve.

② Sinon, réaliser le dudgeon et raccorder immédiatement la liaison sur le module hydraulique.

Contrôle de la liaison liquide (petit diamètre).

③ Raccorder la liaison liquide sur le module hydraulique. Souffler à l'azote l'ensemble **liaison gaz-condenseur-liaison liquide** et observer son extrémité (côté unité extérieure).

- Si de l'eau ou des impuretés s'en dégagent, utiliser une liaison frigorifique neuve.

- Sinon, réaliser le dudgeon et raccorder immédiatement la liaison sur l'unité extérieure.



Soigner particulièrement le positionnement du tube face à son raccord pour ne pas risquer d'endommager le filetage. Un raccord bien aligné se monte aisément à la main sans qu'il soit nécessaire de beaucoup forcer.

- Enlever les bouchons des tuyaux et des connexions frigorifiques.

- **Attention !** Éviter de positionner le tube gaz devant le circulateur.

- Respecter les couples de serrage indiqués .

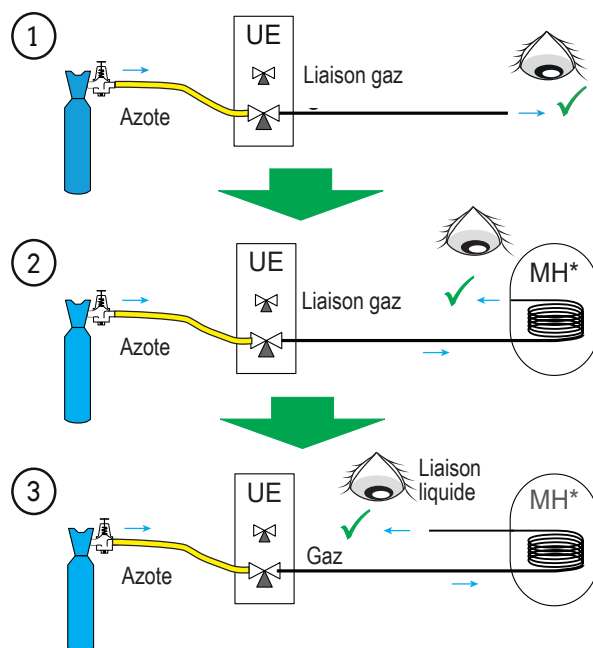
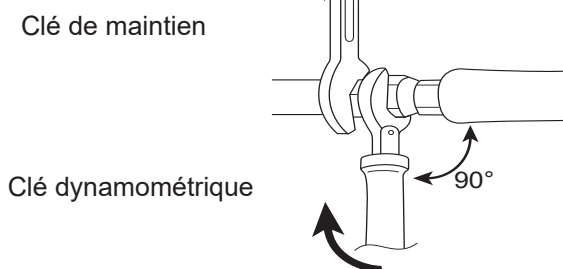


fig. 21 - Vérification des liaisons frigorifiques



Désignation	Couple de serrage
Écrou flare 9.52 mm (3/8")	32 à 42 Nm
Écrou flare 15.88 mm (5/8")	63 à 77 Nm
Bouchon (A) 3/8"	20 à 25 Nm
Bouchon (A) 5/8"	30 à 35 Nm
Bouchon (B) 3/8", 5/8"	10 à 12 Nm

Bouchon (A) et (B) : voir fig. 22, page 27.

fig. 20 - Couples de serrage

► Mise en gaz de l'installation

Cette opération est réservée aux installateurs en règle avec la législation sur le maniement des fluides frigorigènes.



Le tirage au vide avec une pompe à vide étalonnée est impératif (voir ANNEXE 1).

Ne jamais utiliser du matériel utilisé au préalable avec du réfrigérant autre qu'un HFC.

Enlever les bouchons du circuit frigorifique uniquement au moment de procéder aux raccordements frigorifiques.

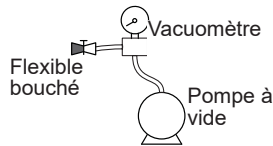
Si la température extérieure est inférieure à +10°C :

- Il faut obligatoirement utiliser la méthode des 3 vides (voir ANNEXE 2).
- La pose d'un filtre déshydrateur est conseillée (et fortement recommandée si la température est inférieure à +5°C).

ANNEXE 1

Méthode d'étalonnage et de contrôle d'une pompe à vide

- Vérifiez le niveau d'huile de la pompe à vide.
 - Raccorder la pompe à vide au vacuomètre selon le schéma.
 - Tirer au vide pendant 3 minutes.
 - Après 3 minutes, la pompe atteint sa valeur seuil de vide et l'aiguille du vacuomètre ne bouge plus.
 - Comparer la pression obtenue avec la valeur du tableau. Selon la température, cette pression doit être inférieure à la valeur indiquée dans le tableau.
- => Si ce n'est pas le cas, remplacer le joint, le flexible ou la pompe.



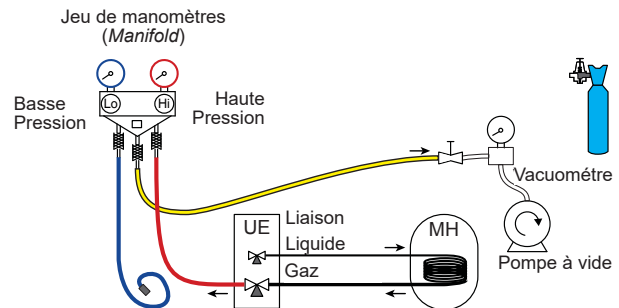
T °C	5°C < T < 10°C	10°C < T < 15°C	15°C < T
Pmax	0.009	0.015	0.020
- bar			
- mbar	9	15	20

ANNEXE 2

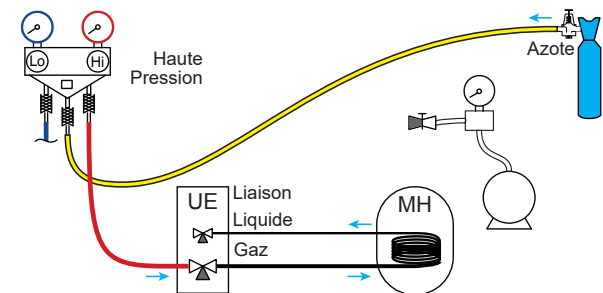
Méthode des 3 vides

- Raccorder le flexible haute pression du *Manifold* sur l'orifice de charge (liaison gaz). Une vanne doit être montée sur le flexible de la pompe à vide pour pouvoir l'isoler.

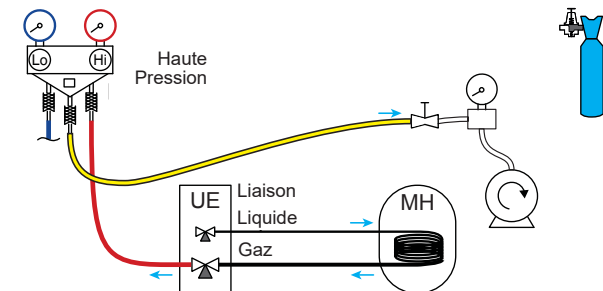
- a) Tirer au vide jusqu'à l'obtention de la valeur désirée et maintenir cette valeur pendant 30 mn (voir tableau ANNEXE 1),



- b) Couper la pompe à vide, fermer la vanne en bout du flexible de service (jaune), raccorder ce flexible sur le détendeur de la bouteille d'azote, injecter 2 bars, refermer la vanne du flexible,



- c) Raccorder à nouveau le flexible sur la pompe à vide, la mettre en fonction et ouvrir progressivement la vanne du flexible.

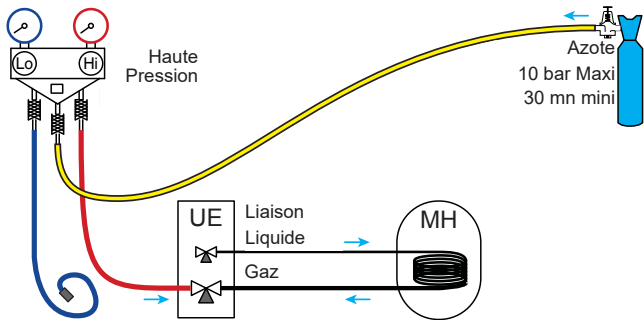


- d) Répéter cette opération au moins trois fois.

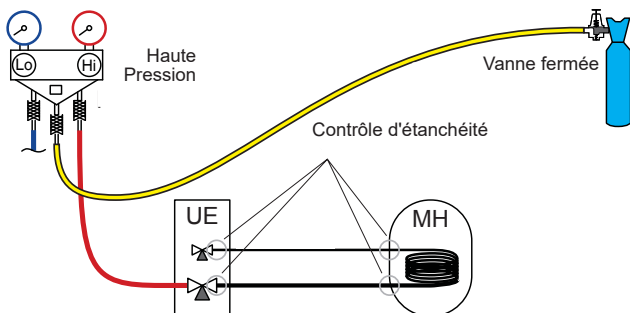
Rappel : il est strictement interdit de réaliser ces opérations avec du fluide réfrigérant.

▼ Test d'étanchéité

- Retirer le bouchon de protection (B) de l'orifice de charge (Schrader) de la vanne gaz (gros diamètre).
- Raccorder le flexible haute pression du *Manifold* sur l'orifice de charge (fig. 22).
- Raccorder la bouteille d'azote sur le *Manifold* (utiliser uniquement de l'azote déshydraté type U).
- Mettre l'azote sous pression (10 bar maximum) dans le circuit frigorifique (ensemble **liaison gaz-condenseur-liaison liquide**).
- Laisser le circuit sous pression pendant 30 minutes.



- Si chute de pression, la faire redescendre à 1 bar et chercher les fuites éventuelles avec un produit détecteur de fuite, réparer puis recommencer le test.



- Lorsque la pression reste stable et que toute fuite est exclue, vider l'azote en laissant une pression supérieure à la pression atmosphérique (entre 0.2 et 0.4 bar).

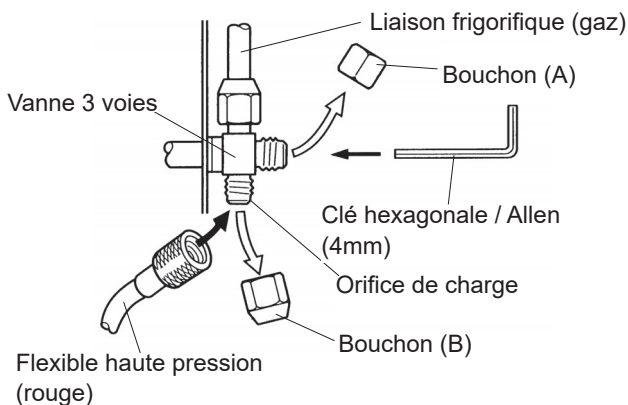


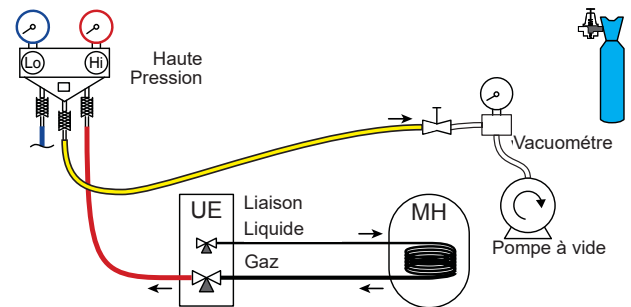
fig. 22 - Raccordement du flexible sur la vanne gaz

▼ Tirage au vide



La méthode des 3 vides (ANNEXE 2) est fortement recommandée pour toute installation et plus particulièrement lorsque la température extérieure est inférieure à 10°C.

- Si nécessaire, étalonner le(s) manomètre(s) du *Manifold* sur 0 bar. Ajuster le vacuomètre par rapport à la pression atmosphérique (≈ 1013 mbar).
- Raccorder la pompe à vide sur le *Manifold*. Raccorder un vacuomètre si la pompe à vide n'en est pas équipée.



- Tirer au vide jusqu'à ce que la pression résiduelle* dans le circuit tombe en dessous de la valeur indiquée dans le tableau suivant (* mesurée avec le vacuomètre).

T °C	5°C < T < 10°C	10°C < T < 15°C	15°C < T
Pmax - bar	0.009	0.015	0.020
- mbar	9	15	20

- Laisser la pompe fonctionner pendant encore 30 minutes au minimum après l'obtention du vide requis.
- Fermer le robinet du *Manifold* puis arrêter la pompe à vide **sans débrancher aucun des flexibles en place**.

▼ Mise en gaz



Si une charge complémentaire est nécessaire, faire la charge complémentaire avant la mise en gaz du module hydraulique. Se reporter au paragraphe "Charge complémentaire", page 28.

- Retirer les bouchons d'accès (A) aux commandes des vannes.
- Ouvrir d'abord la vanne liquide (petite) puis la vanne gaz (grande) au maximum avec une clé hexagonale/Allen (sens anti-horaire) sans forcer exagérément sur la butée.
- Débrancher vivement le flexible du *Manifold*.
- Remonter les 2 bouchons d'origine (en s'assurant de leur propreté) et les serrer avec le couple de serrage indiqué au tableau fig. 20, page 25. L'étanchéité dans les bouchons est réalisée uniquement métal sur métal.

L'unité extérieure ne contient pas de réfrigérant complémentaire permettant de purger l'installation.

La purge par chasse est strictement interdite.

▼ Test d'étanchéité final

Le test d'étanchéité doit être réalisé avec un détecteur de gaz agréé (sensibilité 5g/an).

Une fois le circuit frigorifique mis en gaz comme décrit précédemment, vérifier l'étanchéité de tous les raccords frigorifiques de l'installation (4 raccords). Si les dudgeons ont été correctement réalisés, il ne doit pas y avoir de fuite. Éventuellement, vérifier l'étanchéité des bouchons des robinets frigorifique.

En cas de fuite :

- Ramener le gaz dans l'unité extérieure (pump down). La pression ne doit pas descendre en dessous de la pression atmosphérique (0 bar relatif lu au *Manifold*) afin de ne pas polluer le gaz récupéré avec de l'air ou de l'humidité.
- Refaire le raccord défectueux,
- Recommencer la procédure de mise en service.

▼ Charge complémentaire

	50 g de R410A par mètre supplémentaire	
Longueur liaisons	15 m	30 m max.
Charge complémentaire	Aucune	750 g

La charge des unités extérieures correspond à des distances maximales entre unité extérieure et module hydraulique définies à la page 24. En cas de distances plus importantes, il est nécessaire d'effectuer une charge complémentaire de R410A. La charge complémentaire dépend, pour chaque type d'appareil, de la distance entre l'unité extérieure et le module hydraulique. La charge complémentaire de R410A doit obligatoirement être réalisée par un spécialiste agréé.

• Exemple de charge complémentaire :

Une unité extérieure distante de 17 m du module hydraulique nécessitera une charge complémentaire de :

Charge complémentaire = (17 - 15) x 50 = 100 g.

La charge doit être effectuée après tirage au vide et avant mise en gaz du module hydraulique, comme suit :

- Débrancher la pompe à vide (flexible jaune) et raccorder à sa place une bouteille de R410A **dans la position de soutirage liquide**.
- Ouvrir le robinet de la bouteille.
- Purger le flexible jaune en le desserrant légèrement côté *Manifold*.
- Poser la bouteille sur une balance de précision minimale 10g. Noter le poids.
- Ouvrir prudemment et légèrement le robinet bleu et surveiller la valeur affichée par la balance.
- Dès que la valeur affichée a diminué de la valeur de charge complémentaire calculée, fermer la bouteille et la débrancher.
- Débrancher alors vivement le flexible branché sur l'appareil.
- Procéder à la mise en gaz du module hydraulique.

Utiliser exclusivement du R410A !

N'utiliser que des outils adaptés au R410A (jeu de manomètres).

Charger toujours en phase liquide.

Ne pas dépasser la longueur ni le dénivelé maximal.

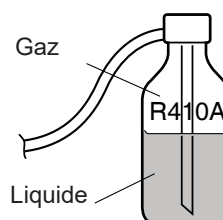


fig. 23 - Bouteille de gaz R410A

▼ Récupération de fluide frigorigène dans l'unité extérieure



Avant toute intervention, s'assurer que toutes les alimentations électriques sont coupées.

Énergie stockée : après sectionnement des alimentations **attendre 1 minute** avant d'accéder aux parties internes de l'équipement.



Effectuez les procédures suivantes pour recueillir le fluide frigorigène.

- **1-** Mettre l'interrupteur marche/arrêt sur la position 0 (repère **3**, fig. 9, page 13). Couper l'alimentation électrique de l'unité extérieur.
- **2-** Déposer la façade. Ouvrir le coffret électrique. Puis mettre le **DIP SW1** de la carte d'interface sur **ON**.
- **3-** Ré-enclencher l'alimentation électrique. Mettre l'interrupteur marche/arrêt sur la position 1. (Les LED verte et rouge commencent à clignoter ; 1s allumé / 1s éteinte). L'unité extérieure démarre en mode froid environ 3 minutes après l'allumage.
- **4-** Le circulateur démarre.
- **5-** Fermer la vanne liquide sur l'unité extérieure 30 sec **maximum** après le démarrage de l'unité extérieure.
- **6-** Fermer la vanne gaz sur l'unité extérieure lorsque la pression est inférieure à 0.02 bar relative lue au *Manifold* ou 1 à 2 minutes après la fermeture de la vanne liquide, tandis que l'unité extérieure continue à tourner.
- **7-** Couper l'alimentation électrique.
- **8-** La récupération de fluide frigorigène est terminée.

Remarques :

- Lorsque la pompe à chaleur est en fonctionnement, l'opération de récupération ne peut être activée, même si l'interrupteur **DIP SW1** est mis sur **ON**.
- Ne pas oublier de remettre l'interrupteur **DIP SW1** sur **OFF** après l'opération de récupération.
- Sélectionner le mode de chauffage.
- Si l'opération de récupération échoue, réessayer à nouveau la procédure en éteignant la machine et en ouvrant les vannes "gaz" et "liquide". Puis après 2 à 3 minutes réaliser à nouveau l'opération de récupération.

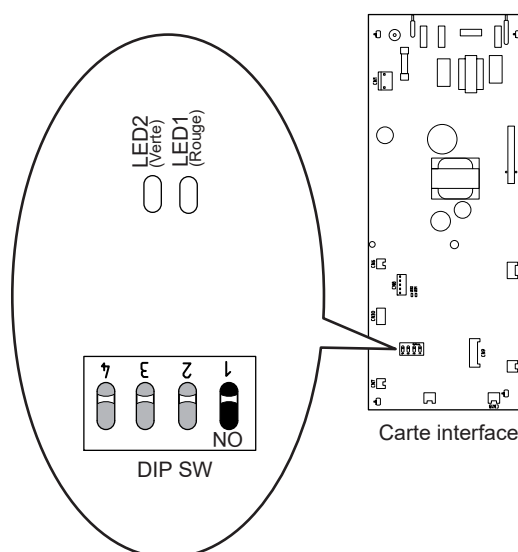


fig. 24 - Emplacement des interrupteurs DIP et des LED sur la carte d'interface du module hydraulique

Raccordements hydrauliques

► Raccordement hydraulique du circuit de chauffage

▼ Rinçage de l'installation

Avant de raccorder le module hydraulique sur l'installation, **rincer correctement le réseau chauffage** pour éliminer les particules qui pourraient compromettre le bon fonctionnement de l'appareil.

Ne pas utiliser de solvant ou d'hydrocarbure aromatique (essence, pétrole, etc.).

Dans le cas d'une installation ancienne, prévoir sur le retour de la chaudière et au point bas un pot de décantation de capacité suffisante et muni d'une vidange, afin de recueillir et évacuer les impuretés.

Ajouter à l'eau un produit alcalin et un dispersant.

Effectuer plusieurs opérations de rinçage de l'installation, avant de procéder au remplissage définitif.

▼ Raccordements

Le circulateur chauffage est intégré au module hydraulique.

Raccorder les tuyauteries du chauffage central sur le module hydraulique en respectant le sens de circulation.

Le diamètre de la tuyauterie, entre le module hydraulique et le collecteur chauffage, doit au moins être égal à 1 pouce (26x34 mm).

Calculer le diamètre des tuyauteries en fonction des débits et longueurs des réseaux hydrauliques.

Couple de serrage : 15 à 35 Nm.

Utiliser des raccords union pour faciliter le démontage du module hydraulique.

Utiliser de préférence des flexibles de liaison pour éviter de transmettre le bruit et les vibrations au bâtiment.

Raccorder les évacuations du robinet de vidange et de la soupape de sûreté à l'égout.

Vérifier le bon raccordement du système d'expansion. Contrôler la pression du vase d'expansion (prégonflage de 1 bar) et le tarage de la soupape de sûreté.

Le débit de l'installation doit être au moins égal à la valeur mini notée dans le tableau de "[Caractéristiques générales](#)", page 7. La pose d'organe de régulation (autre que ceux présents dans nos configurations) qui réduit ou arrête le débit à travers le module hydraulique est interdite.

▼ Volume de l'installation chauffage

Il est nécessaire de respecter le volume d'eau mini d'installation. Installer un ballon tampon sur le retour du circuit chauffage en cas de volume inférieur à cette valeur. Dans le cas d'une installation équipée de vanne(s) thermostatique(s), il est nécessaire de s'assurer que ce volume d'eau mini puisse circuler.

Appareil	Volume mini en litre (hors PAC)		
	Ventilo-convecteur PAR CIRCUIT	Radiateurs	Plancher Chauffant Rafraîchissant
Modèle 16	110	50	
Modèle TRI 15	102	50	
Modèle TRI 17	119	50	

► Remplissage et purge de l'installation

Vérifier la fixation des tuyauteries, le serrage des raccords et la stabilité du module hydraulique.

Vérifier le sens de circulation d'eau et l'ouverture de toutes les vannes.

Procéder au remplissage de l'installation.

Pendant le remplissage, ne pas faire fonctionner le circulateur, ouvrir tous les purgeurs de l'installation et le purgeur du module hydraulique pour évacuer l'air contenu dans les canalisations.

Fermer les purgeurs et ajouter de l'eau jusqu'à ce que la pression du circuit hydraulique atteigne 1 bar.

Vérifier que le circuit hydraulique est purgé correctement.

Vérifier qu'il n'y a pas de fuite.

Après l'étape "⚙️ Mise en service", page 44, une fois la machine en marche, effectuer de nouveau la purge du module hydraulique.



La pression précise de remplissage est déterminée en fonction de la hauteur manométrique de l'installation.

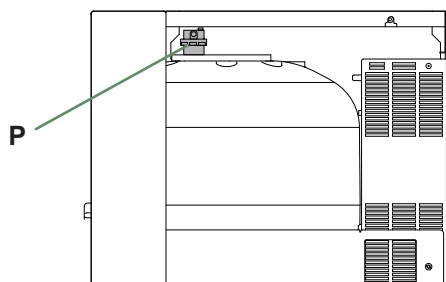


fig. 25 - Purgeur automatique du module hydraulique

► Réglages de la vitesse du circulateur PAC

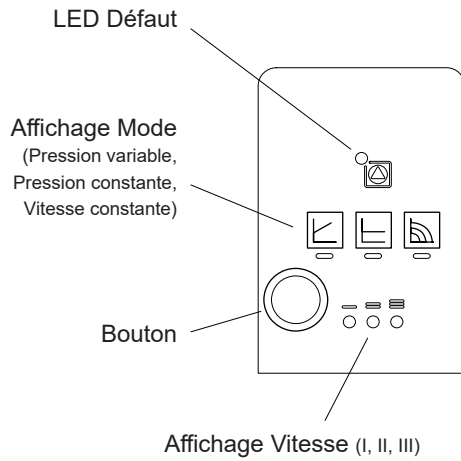


fig. 26 - Affichage sur le boîtier circulateur

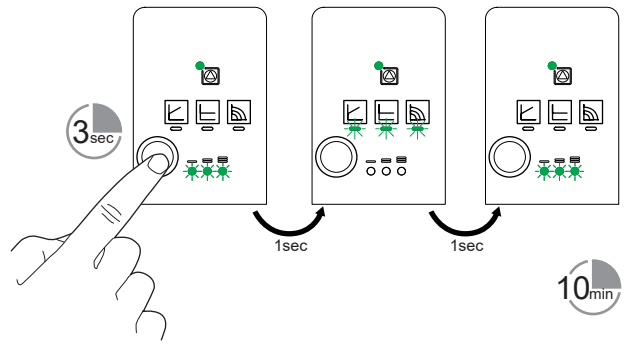


fig. 28 - Mode dégivage

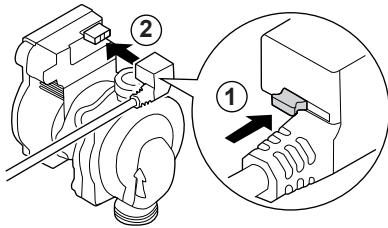


fig. 27 - Raccordement du faisceau circulateur

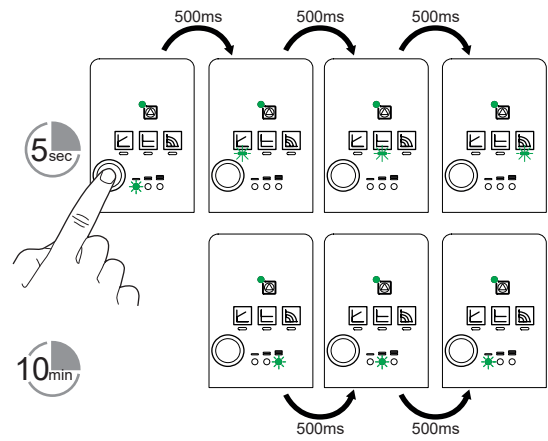


fig. 29 - Redémarrage manuel du circulateur

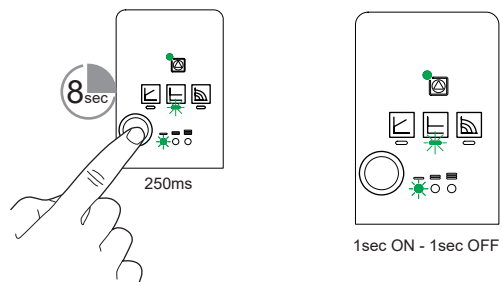
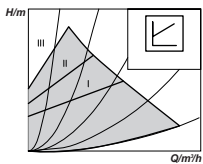


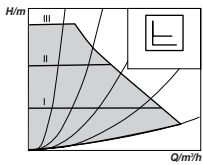
fig. 30 - Verrouillage & déverrouillage des réglages du circulateur



Pression variable

Le circulateur fait varier la hauteur manométrique en fonction du débit.

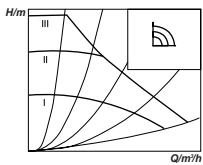
Recommandé pour une installation équipée de **radiateurs** (en particulier tout système avec têtes thermostatiques ou avec électro-vanne de zone).



Pression constante

Le circulateur maintient la hauteur manométrique constante quelque soit le débit.

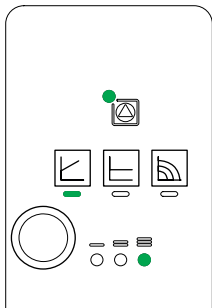
Recommandé pour une installation à perte de charge constante type **plancher chauffant**.



Vitesse constante

Le circulateur maintient la vitesse de circulation constante quelque soit la pression.

Recommandé pour une installation à perte de charge constante type **plancher chauffant**.



Réglages par défaut

Pression variable ; vitesse III

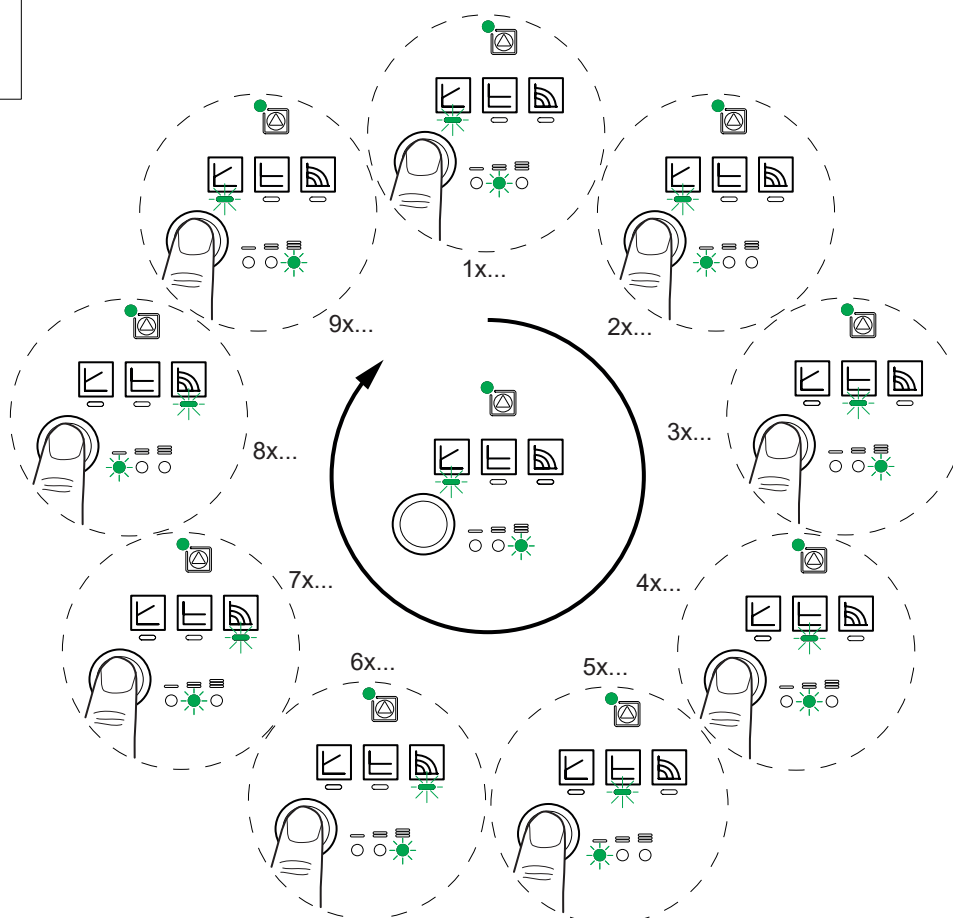


fig. 31 - Réglage du circulateur

Raccordements électriques



Avant toute intervention, s'assurer que l'alimentation électrique générale est coupée.
L'installation électrique doit être réalisée conformément à la réglementation en vigueur (norme NF C 15-100 - France).



Le schéma électrique du module hydraulique est détaillé sur la fig. 52, page 74.

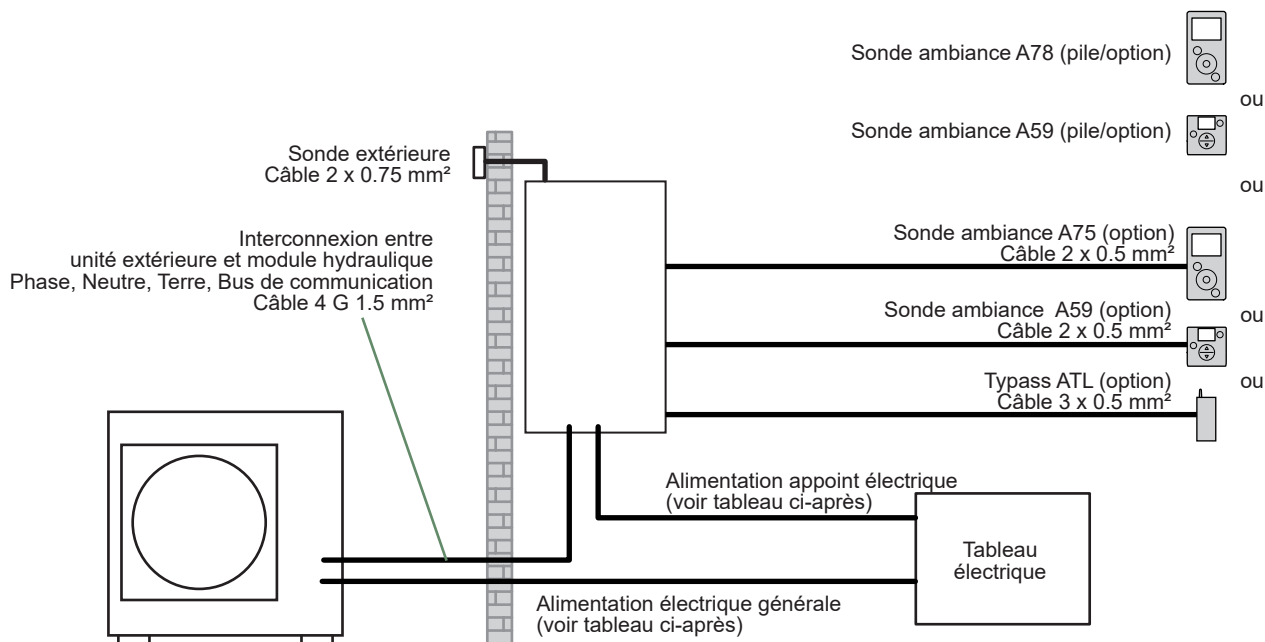


fig. 33 - Schéma d'ensemble des raccordements électriques pour une installation simple (1 circuit de chauffe)

► Section de câble et calibre de protection

Les sections de câble sont données à titre indicatif et ne dispensent pas l'installateur de vérifier que ces sections correspondent aux besoins et répondent aux normes en vigueur.

• Alimentation de l'unité extérieure

<i>Pompe à chaleur monophasée</i>		<i>Alimentation électrique 230 V - 50 Hz</i>	
<i>Modèle</i>	<i>Puissance maxi. absorbée</i>	<i>Câble de raccordement (phase, neutre, terre)</i>	<i>Calibre disjoncteur courbe C</i>
Modèle 16	6300 W	3 G 6 mm ²	32 A
<i>Pompe à chaleur triphasée</i>		<i>Alimentation électrique 400 V - 50 Hz</i>	
<i>Modèle</i>	<i>Puissance maximale</i>	<i>Câble de raccordement (3 phases, neutre, terre)</i>	<i>Calibre disjoncteur courbe C</i>
Modèle TRI 15	6770 W	5 G 2.5 mm ²	16 A
Modèle TRI 17	7400 W		

• Interconnexion entre unité extérieure et module hydraulique

Le module hydraulique est alimenté par l'unité extérieure, pour cela on utilise un câble 4 G 1.5 mm² (phase, neutre, terre, bus de communication).

• Alimentation des appoints électriques

Le module hydraulique comporte un appoint électrique installé dans le ballon échangeur.

<i>Pompe à chaleur</i>	<i>Appoints électriques</i>		<i>Alimentation des appoints électriques</i>	
<i>Modèle</i>	<i>Puissance</i>	<i>Intensité nominale</i>	<i>Câble de raccordement (phase, neutre, terre)</i>	<i>Calibre disjoncteur courbe C</i>
Modèle 16	2 x 3 kW	26.1 A	3 G 6 mm ²	32 A
Modèle TRI 15 Modèle TRI 17	9 kW	3 x 13 A	4 G 2.5 mm ²	20 A

• Alimentation ECS (option)

La partie ECS est alimentée directement par un câble 3 G 1.5 mm² (phase, neutre, terre).

Protection par disjoncteur (16 A courbe C).

► Connexions électriques côté unité extérieure

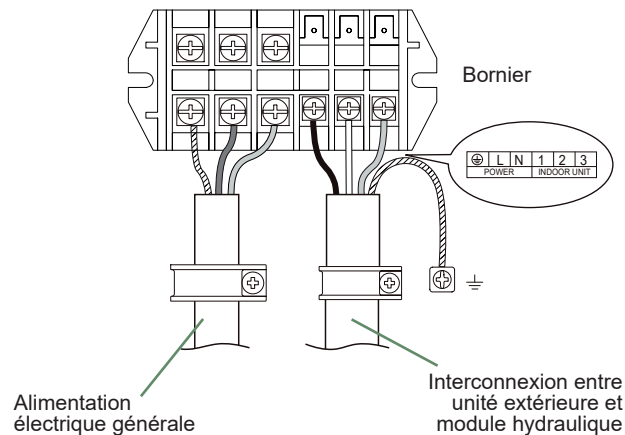
Accès aux bornes de raccordement :

- Déposer la façade. Retirer les vis et le couvercle de la façade.
- Effectuer les raccordements suivant le(s) schéma(s) fig. 41, page 40.



Utiliser les serre-câbles afin d'éviter tout débranchement accidentel des fils conducteurs.

■ Alféa Excellia HP A.I. 16



■ Alféa Excellia HP A.I. TRI 15 Alféa Excellia HP A.I. TRI 17

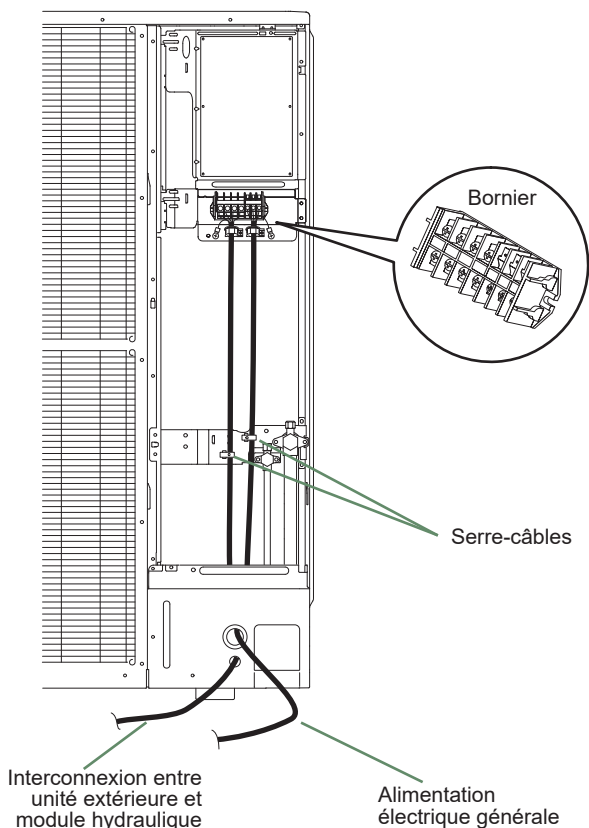
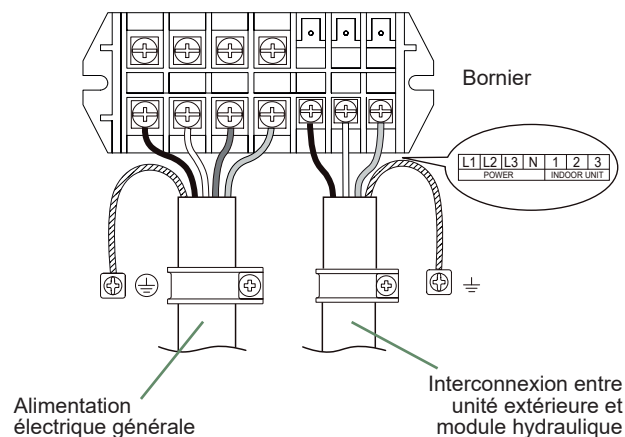
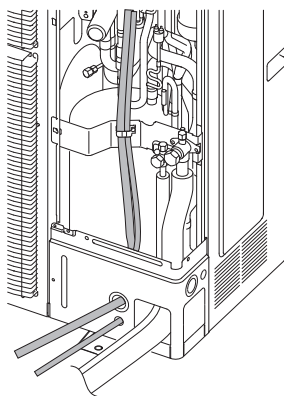
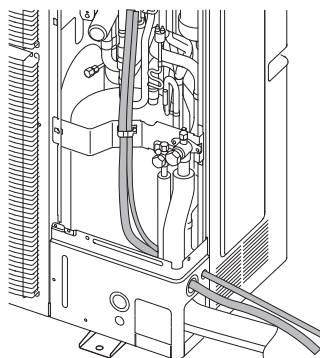


fig. 34 - Accès au bornier de l'unité extérieure

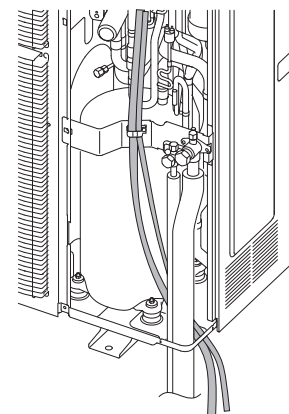
fig. 35 - Connexions au bornier de l'unité extérieure



Sortie avant



Sortie latérale



Sortie dessous

fig. 36 - Passages des câbles et liaisons frigorifiques de l'unité extérieure

► Traceur fond de bac (option)

- Repérer la partie chauffante (fig. 37).
- Placer le thermostat au fond du bac.
- Parcourir le fond du bac avec la partie chauffante du fil (s'assurer que le trou d'évacuation est couvert par la partie chauffante).
- Fixer la partie chauffante sur le fond du bac avec le scotch aluminium fourni.
- Faire cheminer le fil jusqu'au bornier de raccordement en l'éloignant des pales de l'hélice (utiliser les points de fixation avec des colliers).



Éviter les arêtes de tôles qui pourraient endommager l'isolant.

- Raccorder le câble sur le bornier de raccordement (bornes L et N).

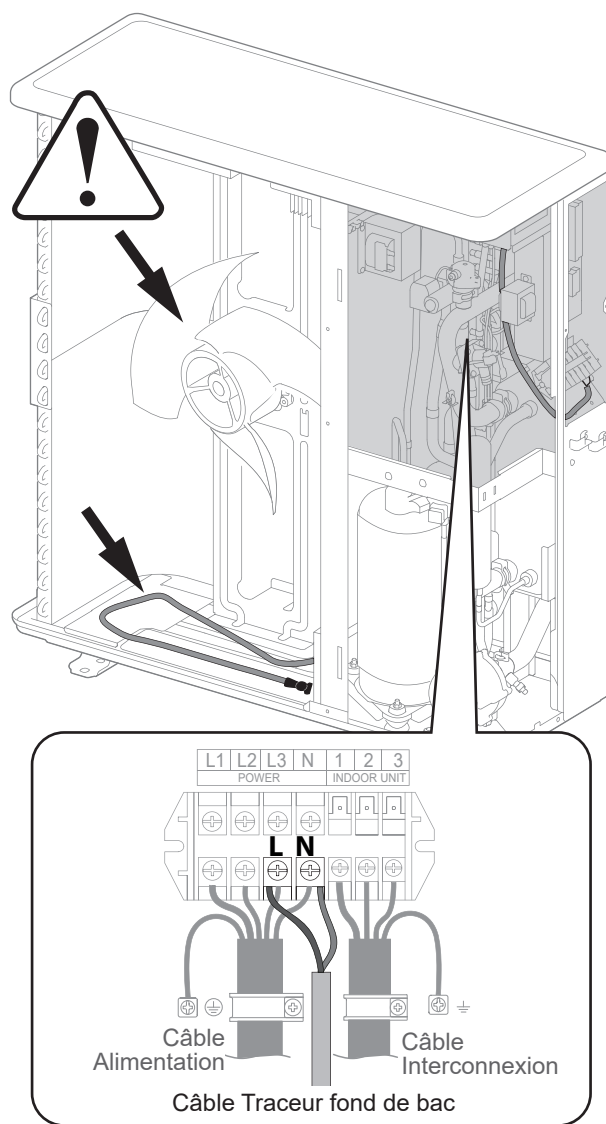
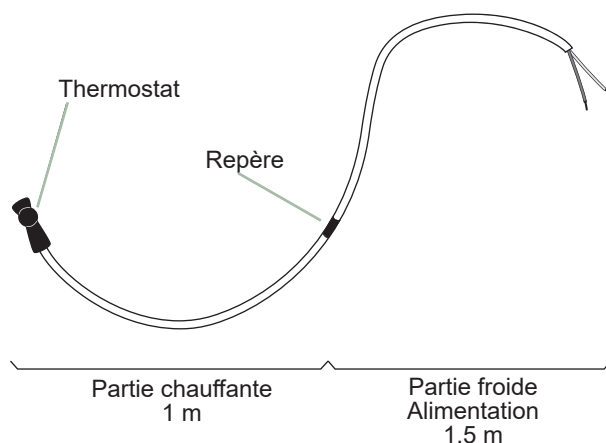


fig. 37 - Montage traceur fond de bac

► Connexions électriques côté module hydraulique

Accès aux bornes de raccordement :

- Déposer la façade (2 vis).
- Ouvrir le coffret électrique.
- Effectuer les raccordements suivant le schéma (fig. 41).

Ne pas poser en parallèle les lignes de sondes et les lignes du secteur afin d'éviter les interférences dues aux pointes de tension du secteur.

Veiller à ce que tous les câbles électriques sont logés dans les espaces prévus à cet effet.

▼ Interconnexion entre unité extérieure et module hydraulique

Respecter la correspondance entre les repères des borniers du module hydraulique et de l'unité extérieure lors du raccordement des câbles d'interconnexion.

Une erreur de connexion peut entraîner la destruction de l'une ou l'autre des unités.

▼ Appoints électriques

Si la PAC n'est pas installée en relève de chaudière :

- Raccorder l'alimentation électrique des appoints au tableau électrique.

▼ Relève chaudière (option)

i Si l'option relève chaudière est utilisée, l'option appoint électrique ne doit pas être branchée.

- Se référer à la notice fournie avec le kit relève.
- Se référer à la notice fournie avec la chaudière.

▼ Deuxième circuit de chauffage (option)

- Se référer à la notice fournie avec le kit hydraulique 2 circuits.

▼ Ballon sanitaire mixte (option)

i Si l'appoint électrique du ballon sanitaire n'est pas équipé d'un thermostat à réarmement manuel, il est nécessaire d'en ajouter un.

Si l'installation est équipée d'un ballon sanitaire mixte :

- Se référer à la notice fournie avec le kit sanitaire.
- Se référer à la notice fournie avec le ballon sanitaire mixte.

▼ Contrat souscrit avec le fournisseur d'énergie

Il est possible d'asservir le fonctionnement de la PAC à des contrats particuliers, HP/HC, PV. En particulier, la production d'eau chaude sanitaire (ECS) à la température confort sera réalisée aux heures creuses où l'électricité est la moins chère.

- Raccorder le contact "fournisseur d'énergie" sur l'entrée EX2.
- Régler la configuration ECS sur "Tarif heures creuses".
- 230V sur entrée EX2 = information "Tarif heures creuses" activée.

▼ Délestage ou EJP (Effacement Jour de Pointe)

Le délestage a pour objectif de réduire la consommation électrique lorsque celle-ci est trop importante par rapport au contrat souscrit avec le fournisseur d'énergie.

- Raccorder le délesteur sur l'entrée EX1, les appoints de la PAC et l'appoint ECS seront arrêtés en cas de surconsommation de l'habitation.
- 230 V sur entrée EX1 = délestage en cours.

▼ Défauts externes à la PAC

Tout organe de report d'information (Sécurité plancher chauffant, thermostat, pressostat, etc.) peut signaler un problème externe et stopper la PAC.

- Raccorder l'organe externe sur l'entrée EX3.
- 230 V sur entrée EX3 = Arrêt PAC (le système affiche l'erreur 369).

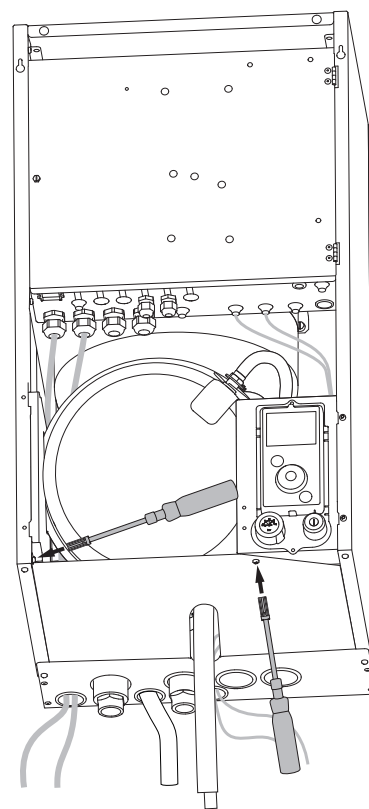
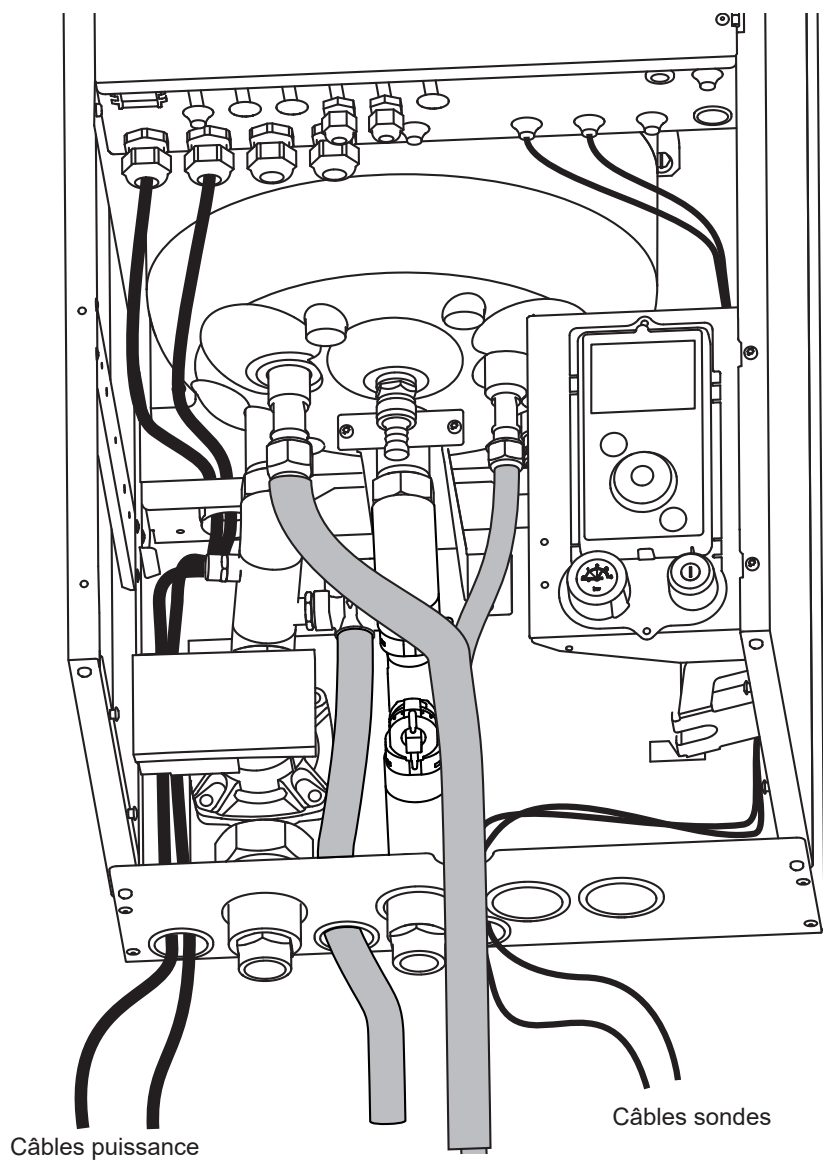
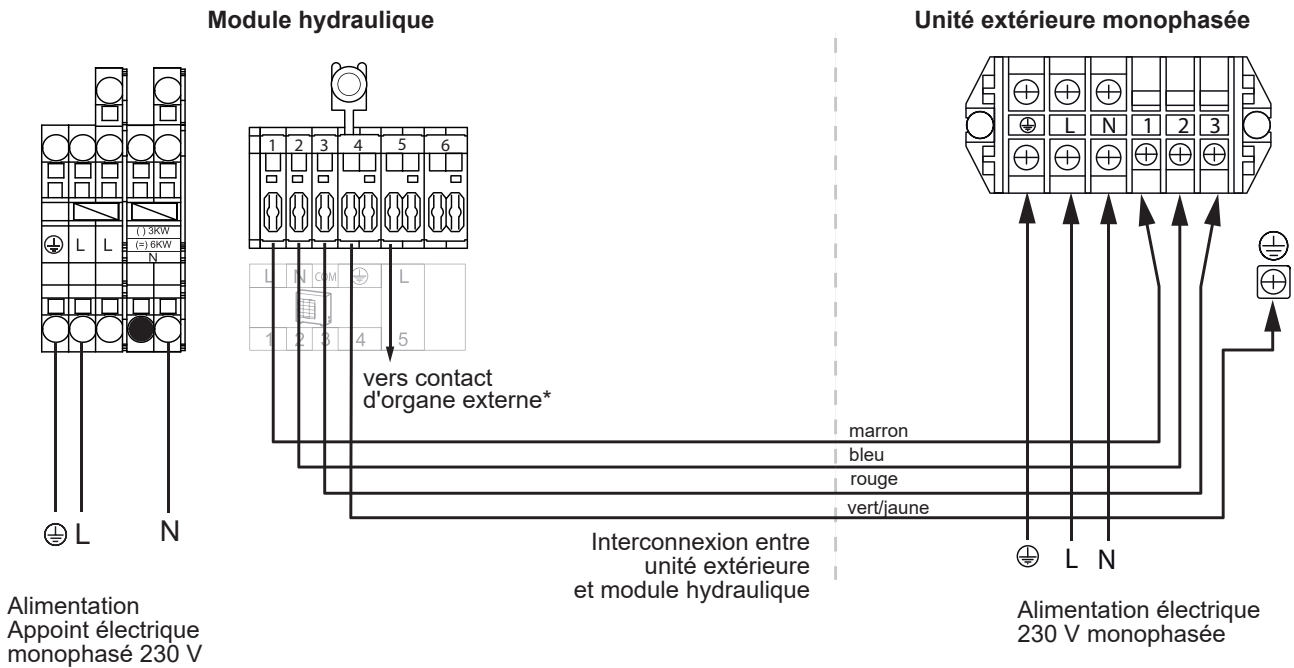


fig. 40 - Passages des câbles

■ **Modèle 16**



■ **Modèle TRI 15**
Modèle TRI 17

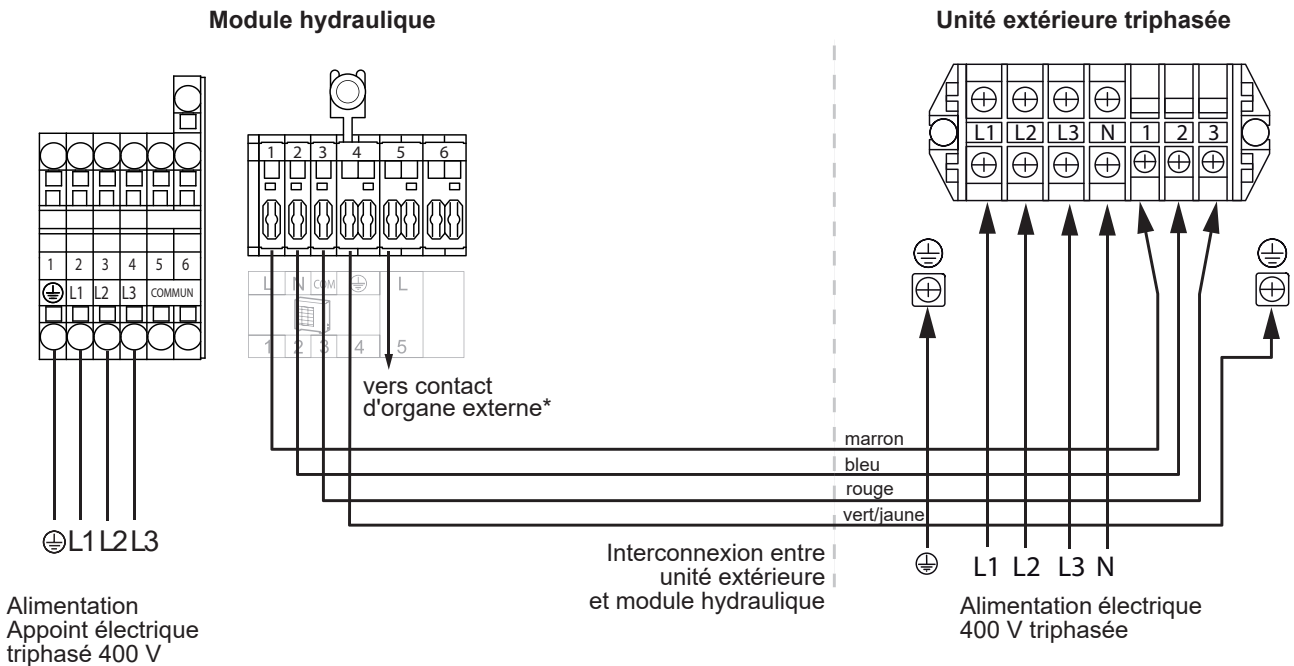
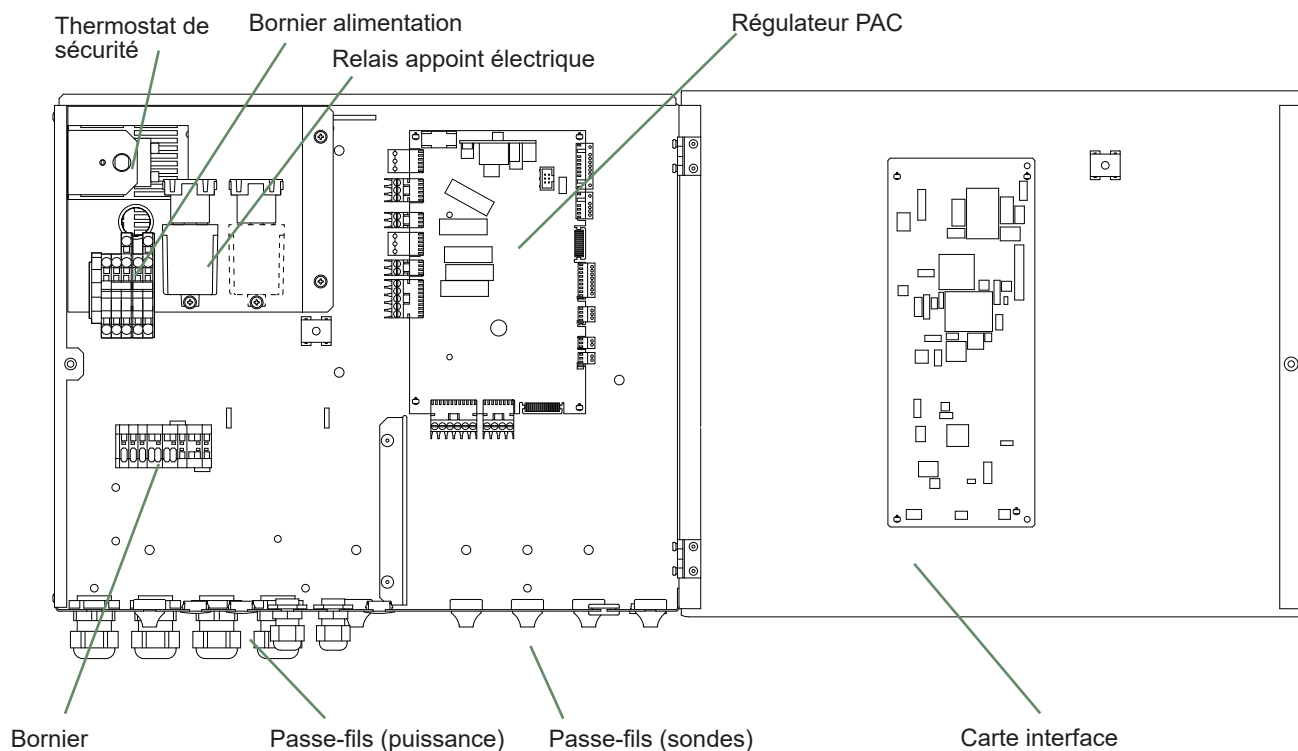


fig. 41 - Raccordement aux borniers et relais de puissance

■ **Modèle 16**



■ **Modèle TRI 15**
Modèle TRI 17

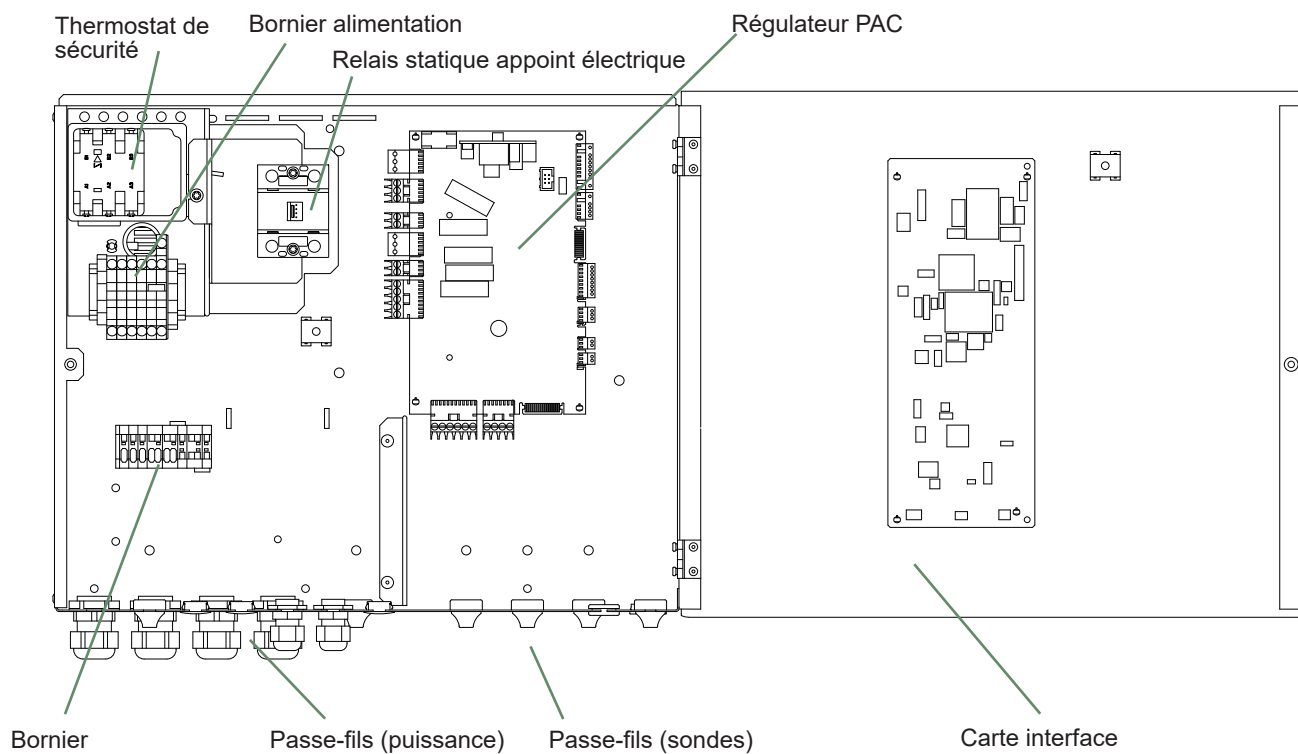


fig. 42 - Descriptif du coffret électrique du module hydraulique

► Sonde extérieure

La sonde extérieure est nécessaire au bon fonctionnement de la PAC.

Consulter les instructions de montage sur l'emballage de la sonde.

Placer la sonde sur la façade la plus défavorisée, en général la façade nord ou nord-ouest.

Elle ne doit en aucun cas être exposée au soleil matinal.

Elle sera installée de manière à être facilement accessible mais au minimum à 2.5 m du sol.

Il faut impérativement éviter les sources de chaleur comme les cheminées, les parties supérieures des portes et des fenêtres, la proximité des bouches d'extraction, les dessous de balcons et d'avant-toits, qui isoleraient la sonde des variations de la température de l'air extérieur.

- Raccorder la sonde extérieure au connecteur **X84** (bornes **M** et **B9** de la carte de régulation de la PAC.

► Sonde d'ambiance (option)

La sonde d'ambiance (la centrale ambiance) est facultative.

Consulter les instructions de montage sur l'emballage de la sonde.

La sonde doit être installée dans la zone de séjour, sur une cloison bien dégagée. Elle sera installée de manière à être facilement accessible.

Éviter les sources de chaleur directe (cheminée, téléviseur, plans de cuisson, soleil) et les zones de courant d'air frais (ventilation, porte).

Les défauts d'étanchéité à l'air des constructions se traduisent souvent par un soufflage d'air froid par les gaines électriques. Colmater les gaines électriques si un courant d'air froid arrive au dos de la sonde d'ambiance.

▼ Installation d'une sonde d'ambiance

• Sonde d'ambiance A59 (si alimentation filaire)

- Raccorder l'alimentation de la sonde sur le connecteur **X86** de la carte de régulation PAC à l'aide du connecteur fourni (bornes **2** et **3**).

• Sonde ambiance A75

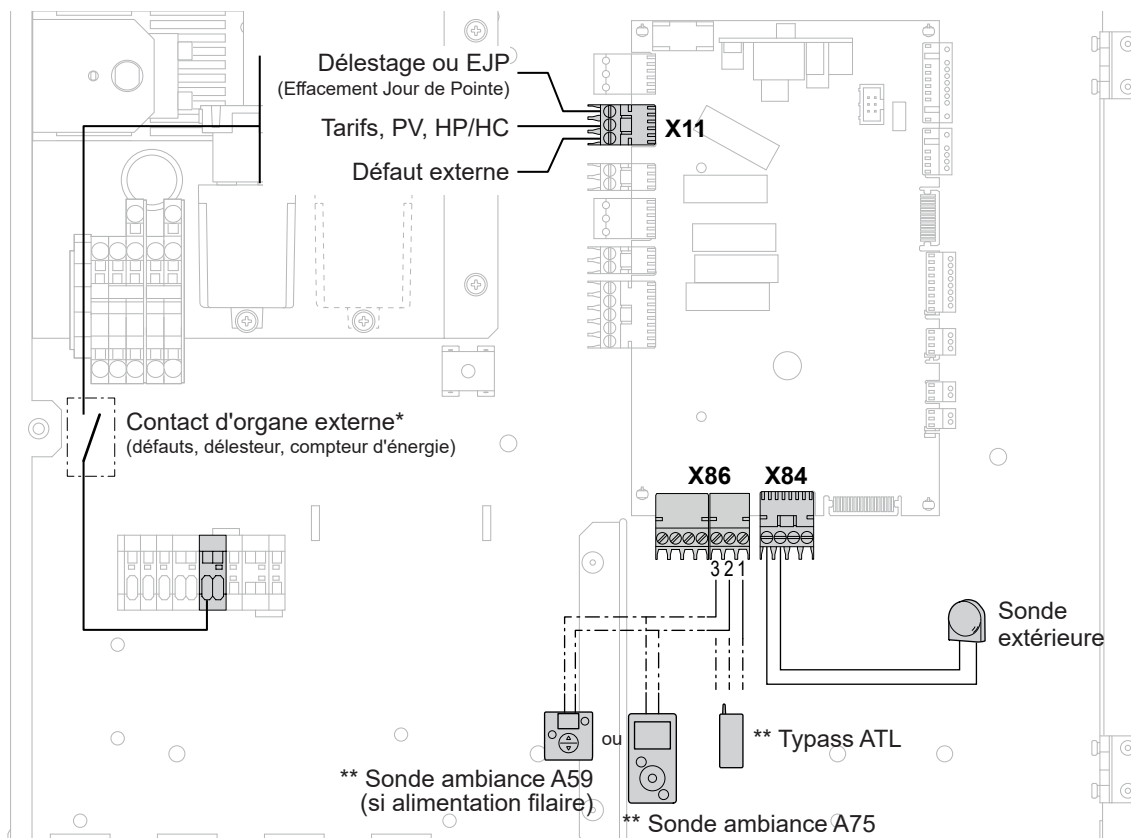
- Raccorder l'alimentation de la sonde sur le connecteur **X86** de la carte de régulation PAC à l'aide du connecteur fourni (bornes **2** et **3**).

▼ Installation du Typass ATL

- Raccorder le Typass ATL sur le connecteur **X86** de la carte de régulation PAC à l'aide du connecteur fourni (bornes **1**, **2** et **3**).

▼ Zone ventilo-convecteur

Si l'installation est équipée de ventilo-convecteurs / radiateurs dynamiques, **ne pas utiliser de sonde d'ambiance**.



* Si l'organe de commande ne délivre pas de contact libre de potentiel, il faudra relayer le contact pour obtenir un câblage équivalent. Dans tous les cas, se reporter aux notices des organes externes (délesteur, compteur d'énergie...) pour réaliser le câblage.

** Option

fig. 43 - Raccordements sur le régulateur PAC (accessoires et options)

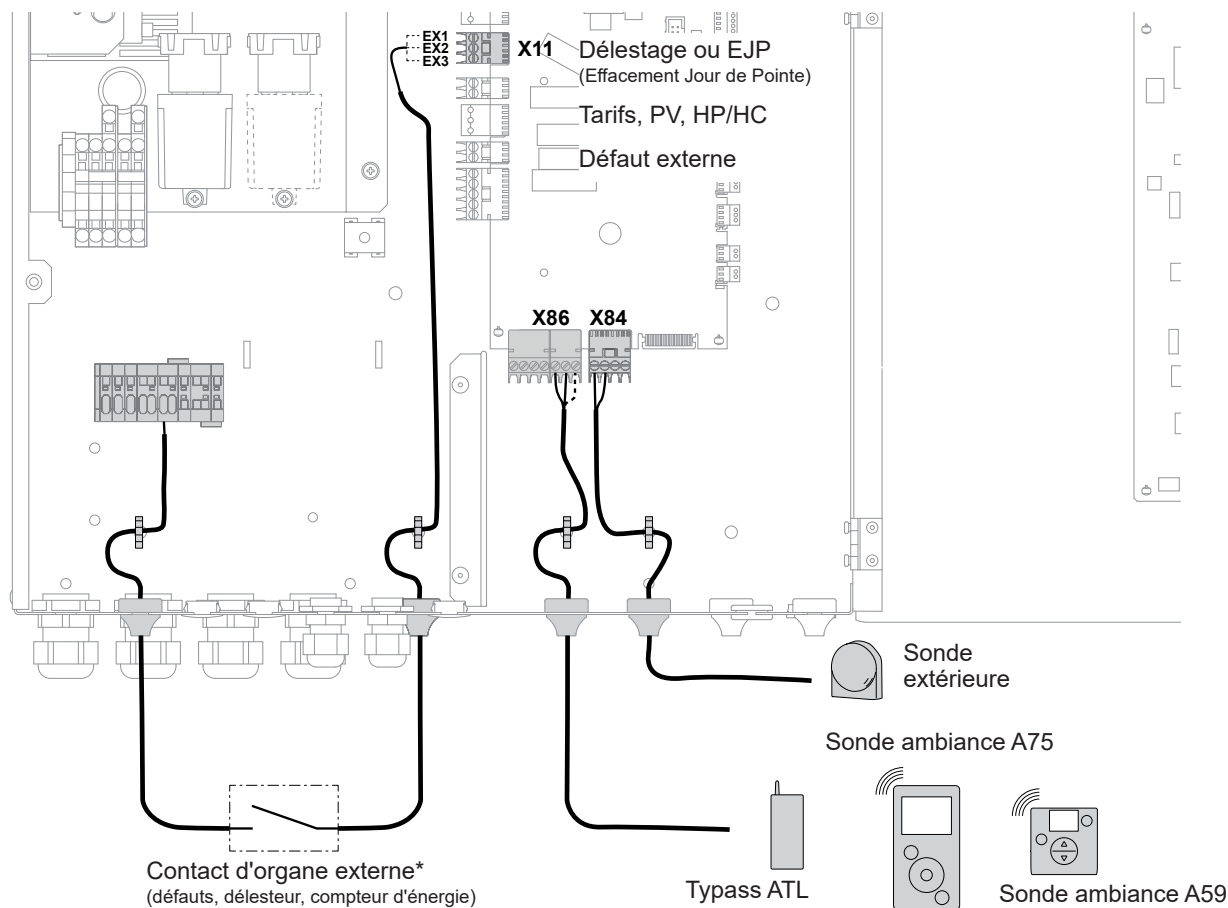


fig. 44 - Passage des câbles des sondes

⚙ Mise en service

- Enclencher le disjoncteur général de l'installation.

A la première mise en service (ou en hiver), afin de permettre un préchauffage du compresseur, enclencher le disjoncteur général de l'installation (alimentation unité extérieure) quelques heures avant de procéder aux essais.

- Enclencher le bouton marche/arrêt de la PAC.

Pour garantir le bon fonctionnement des entrées EX1, EX2, EX3 : Vérifier que la polarité phase-neutre de l'alimentation électrique est respectée.

Lors de la mise en service et à chaque fois que l'interrupteur marche/arrêt sera coupé puis ré-enclenché, l'unité extérieure mettra environ 4 min. à démarrer même si la régulation est en demande de chauffage.



Uniquement UE monophasée :

Si la mise en service est faite par temps froid (température hydraulique inférieure à 17°C), l'appoint électrique est utilisé seul pour préchauffer le circuit hydraulique (pas d'utilisation de l'UE).

Lors de la première mise en service, la fonction de mise en service rapide "Easy Start" permet de régler les premiers paramètres de l'appareil.

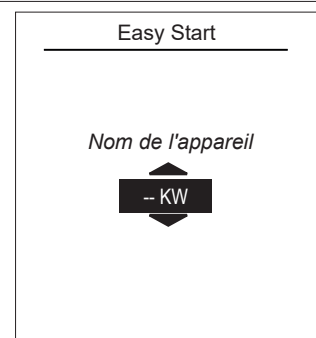
- Tourner la molette pour choisir la langue.
- Appuyer sur la molette pour valider.



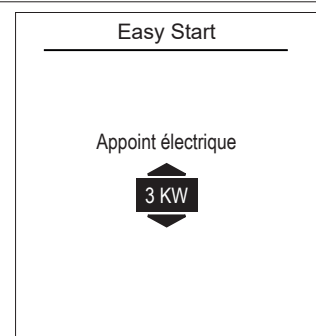
- Tourner la molette pour régler la date. Appuyer sur la molette pour valider.
- Répéter l'opération pour le mois, l'année, l'heure et les minutes.



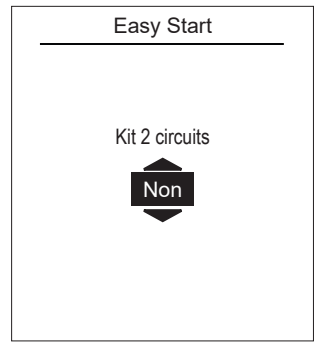
- Régler la puissance de l'appareil.



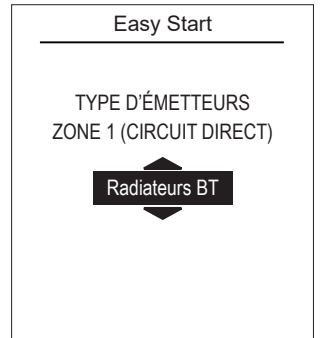
- Régler la puissance de l'appoint électrique :
3kW / 6kW / 9kW / Aucun.



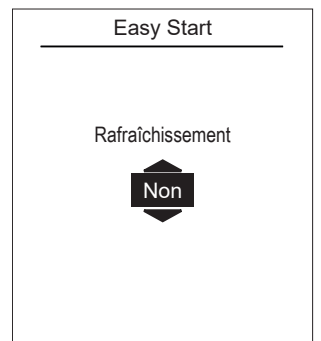
- Si l'installation est constituée de 2 zones, régler "Kit 2 circuits" sur "Oui".



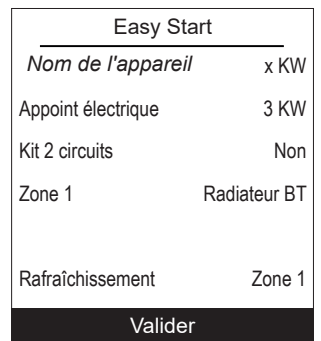
- Choisir le type d'émetteurs de la / des zone(s) :
Radiateurs BT / Plancher - plafond / Radiateurs dynamiques / Radiateurs.



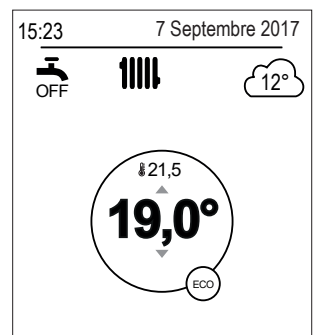
- Si l'installation est équipée de rafraîchissement, choisir la / les zone(s) :
Non / Zone 1 / Zone 2 / Zone 1 et 2.



- Écran de résumé des réglages de l'appareil. Appuyer sur la molette pour valider.
- L'appareil s'initialise.



- L'écran d'accueil s'affiche (l'écran varie en fonction des options installées).

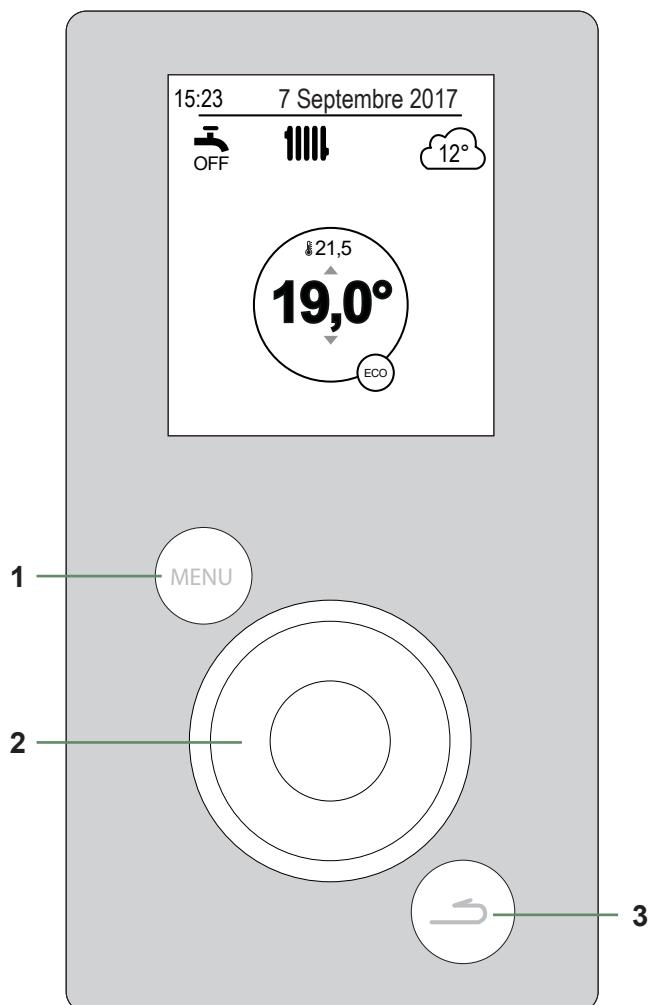


À la mise en service les appoints électriques ou la chaudière sont susceptibles de démarrer même si la température extérieure instantanée est supérieure à la température d'enclenchement des appoints.

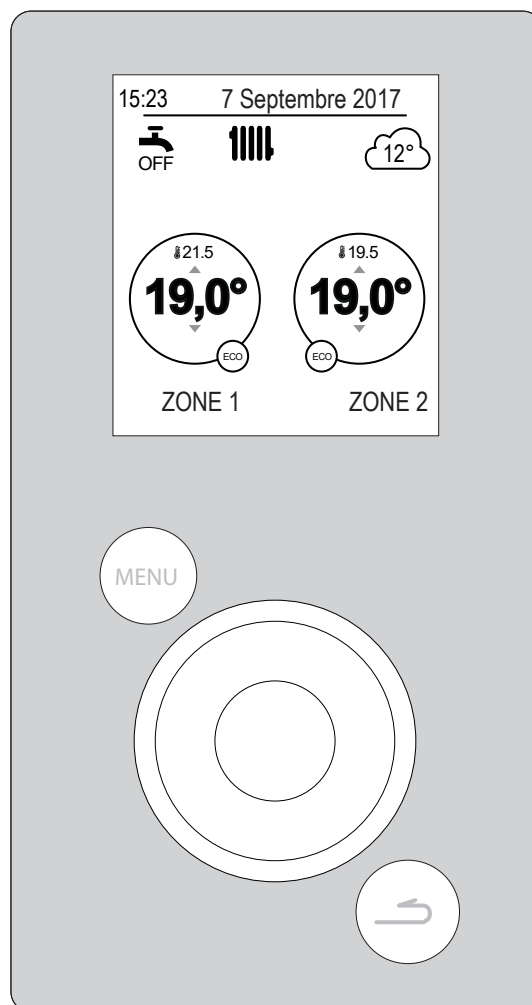
La régulation utilise une température extérieure moyenne initiale de 0°C et a besoin de temps pour ré-actualiser cette température.

Interface régulation

► Interface utilisateur



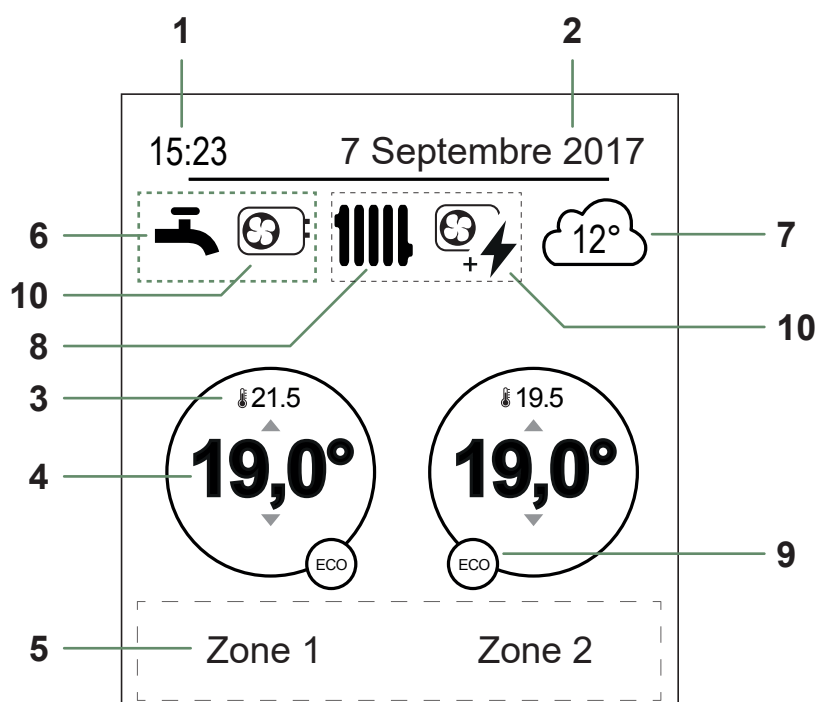
**Version 1 circuit de chauffe
+ eau chaude sanitaire (ECS)***



**Version 2 circuits de chauffe
+ eau chaude sanitaire (ECS)***

N°	Description
1	Touche d'accès au menu
2	Molette de navigation (rotation de la molette), validation (appui sur la molette)
3	Touche retour

► Description de l'affichage




N°	Symboles	Définitions
1	15:23	Heure
2	7 Septembre 2017	Date
3	21.5	Température mesurée par la sonde d'ambiance *
4	19,0°	Consigne de température ambiante
5	Texte d'information (nom des zones, mode secours, mode test, affichage des erreurs...)	
6	Eau chaude sanitaire (ECS)* ...	
		Activée
		Boost en cours
		Désactivée
7	12°	Température mesurée par la sonde extérieure
8	Fonctionnement ...	
		Chauffage
		Rafraîchissement*

* Option

N°	Symboles	Définitions
9	Mode ...	
		Confort
		Manuel (dérogation)
	ECO	ECO
		Absence
		Séchage de dalle
		Arrêt (hors gel)
10	Production par ...	
		PAC
		Appoint électrique
		PAC + appoint électrique
		PAC + Fioul / Gaz*
		Fioul / Gaz*

► Accès menu installateur

Pour accéder au menu installateur, rester appuyer sur la touche  et tourner la molette d'**1/4 de tour vers la droite**.

Pour revenir au menu utilisateur, refaire la même opération.

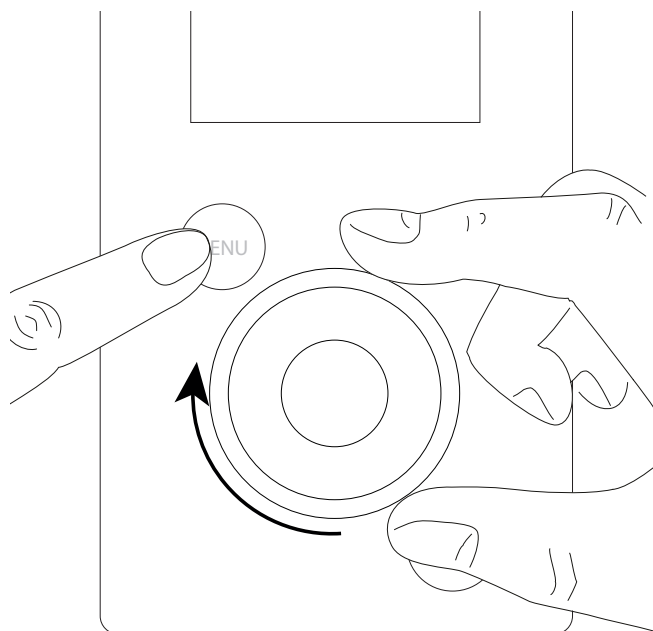







fig. 45 - Accès menu installateur

► Navigation dans les menus

Pour ...	Action :
Accéder au menu	Appuyer sur  .
Choisir un élément du menu	Tourner la molette pour mettre en surbillance votre choix. Appuyer sur la molette pour valider.
Revenir au menu précédent	Appuyer sur  .
Revenir au menu principal	Appuyer 2 fois sur  .
Revenir à l'écran d'accueil	Appuyer sur  ou  depuis le menu principal.

Remarque : Certains paramètres (ou menus) peuvent ne pas apparaître. Ils dépendent de la configuration de l'installation (selon option).

► Modification de paramètres

- Tourner la molette pour mettre en surbrillance le paramètre à modifier.
- Appuyer sur la molette pour activer la modification.
- Tourner la molette pour modifier le paramètre.
- Appuyer sur la molette pour valider votre choix.

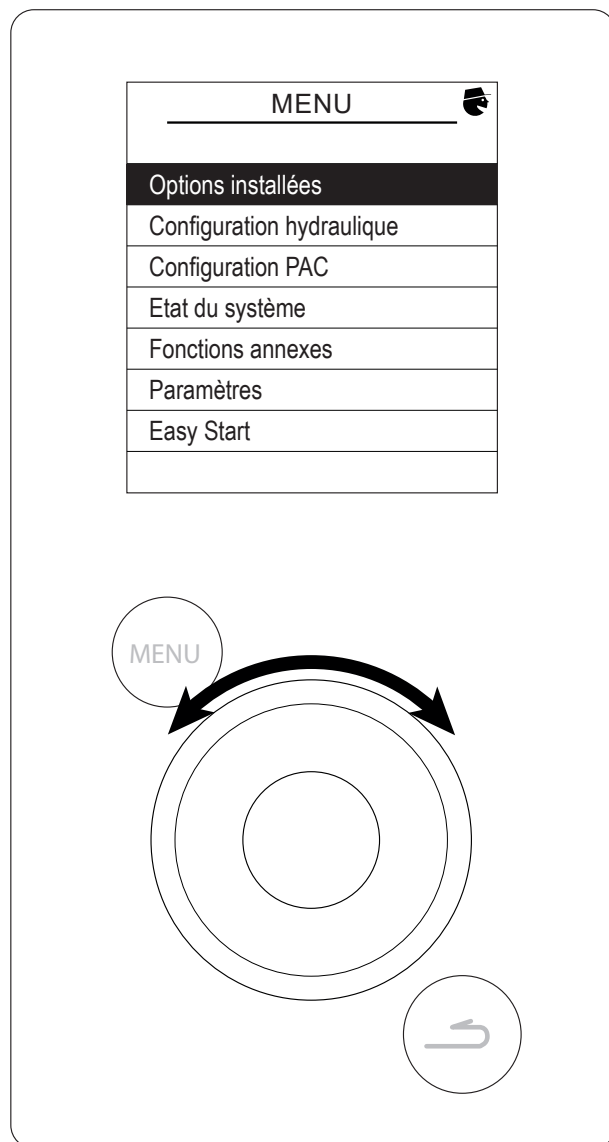


fig. 46 - Navigation

► La loi d'eau

Le fonctionnement de la PAC est asservi à la loi d'eau.

La température de consigne de l'eau du circuit de chauffage est ajustée en fonction de la température extérieure.

S'il y a des vannes thermostatiques sur l'installation, elles doivent être ouvertes en grand ou réglées plus haut que la température ambiante de consigne normale.

▼ Réglage

Lors de l'installation, la loi d'eau doit être paramétrée en fonction des émetteurs de chauffage et de l'isolation du logement.

Les courbes de loi d'eau (fig. 47) se réfèrent à une consigne d'ambiance égale à 20°C.

La pente de la loi d'eau détermine l'impact des variations de la température extérieure sur les variations de la température de départ chauffage.

Plus la pente est élevée plus une faible diminution de température extérieure entraîne une augmentation importante de la température de départ de l'eau du circuit chauffage.

Le décalage de la loi d'eau modifie la température de départ de toutes les courbes, sans modification de la pente (fig. 48).

Les actions correctives en cas d'inconfort sont répertoriées dans le tableau (fig. 49).

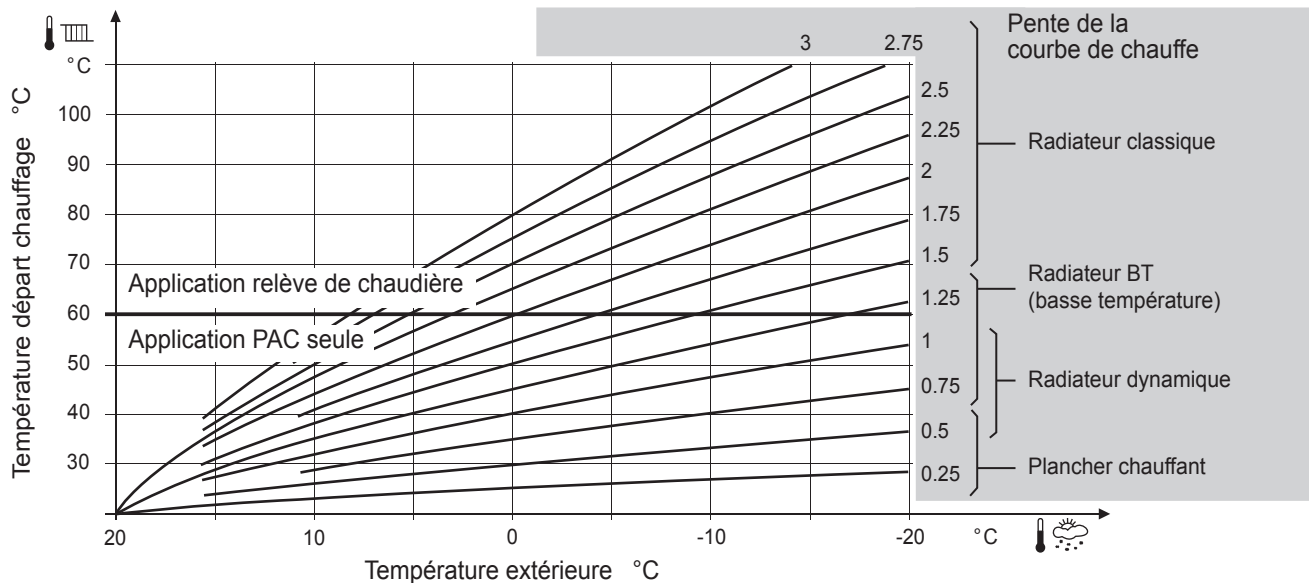


fig. 47 - Pente de la courbe de chauffe

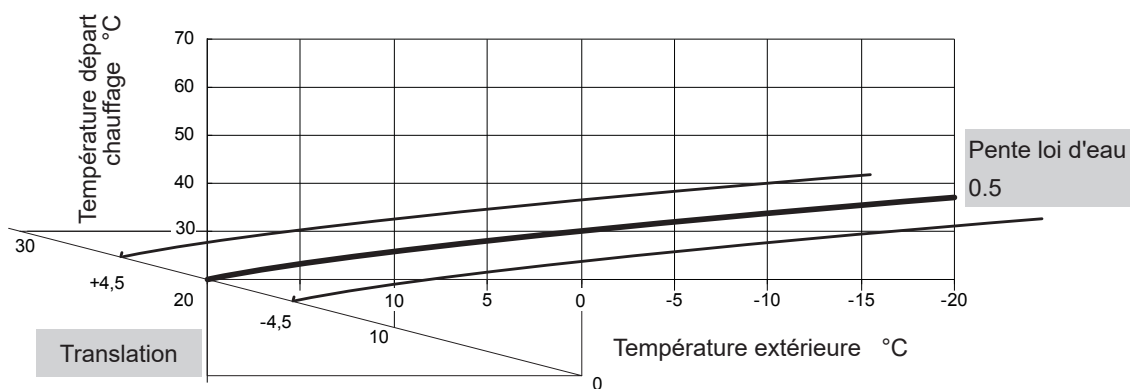


fig. 48 - Translation de la courbe de chauffe

Sensations...		Actions correctives sur la loi d'eau :	
...par temps doux	...par temps froid	Pente	Décalage
Bon	& Bon	→ Pas de correction	Pas de correction
Froid	& Chaud	→	
Froid	& Bon	→	
Froid	& Froid	→ Pas de correction	
Bon	& Chaud	→	Pas de correction
Bon	& Froid	→	Pas de correction
Chaud	& Chaud	→ Pas de correction	
Chaud	& Bon	→	
Chaud	& Froid	→	

fig. 49 - Actions correctives en cas d'inconfort

Menu régulation

► Structure des menus

Options installées

page 52

Configuration hydraulique

page 53

Chauffage

Régulation / Loi d'eau

Loi d'eau

- Optimisation du confort
- Limitation du régime ECO

- Réglage des T° de consigne
- Programmation horaire

ECS

- Configuration générale
- Programmation horaire
- Réglage des T° de consigne
- Gestion anti-légionnelles

Configuration PAC

page 58

PAC

- Configuration compresseur
- Config. chauf./raf.
- Configuration ECS
- Config. entrée tarifs
- Atténuation

Appoint électrique / Chaudière de relève

État du système

page 60

- Fonctions actives
- Tableau de bord
- Historique des erreurs
- Lois d'eau
- Consommation d'énergie

Fonctions annexes

page 62

- Séchage de dalle
- Test relais
- Simulation de temp. extérieure
- Réinitialiser en config. usine

Paramètres

page 64

- Date et heure
- Langue
- Menu avancé/simplifié
- Nom des zones
- Connectivités
 - Connexion
 - Réinitialisation connectivités
- Version Logicielle

Easy Start

page 68

Certains paramètres (ou menus) peuvent ne pas apparaître. Ils dépendent de la configuration de l'installation (selon option).

Options installées

► Options installées

Les options installées sont paramétrées lors de la mise en service (voir [page 44](#)). Néanmoins, il est possible de modifier celles-ci à partir du menu "Options installées".

Nom de l'appareil

- Choisir la puissance de l'appareil.

Appoint électrique

- Choisir la puissance de l'appoint électrique.

Relève

- Si l'appoint électrique est réglé sur "Aucun", il est possible de régler la relève sur "Oui".
- Si une puissance d'appoint électrique est réglée, la relève reste réglée sur "Non" et n'est pas modifiable.

Nombre de circuits

- Choisir le nombre de circuits.

Rafraîchissement

- Si l'installation est équipée d'un kit de rafraîchissement choisir la/les zone(s) :
Non / Zone 1 / Zone 2 / Zone 1 et 2.

Options installées	
Nom de l'appareil	-- KW
Appoint électrique	3 KW
Relève	Non
Nbre de circuits	2
Rafraîchissement	Zone 1
Terminer	

Configuration hydraulique > Zone 1

► Configuration hydraulique

▼ Chauffage / Rafraîchissement

- Choisir la zone de chauffe à configurer.

Configuration hydraulique
Zone 1 (Circuit direct)
Zone 2 (Circuit mélangé)
Eau chaude

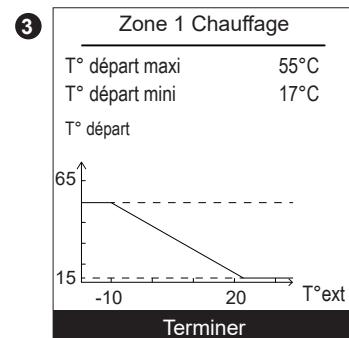
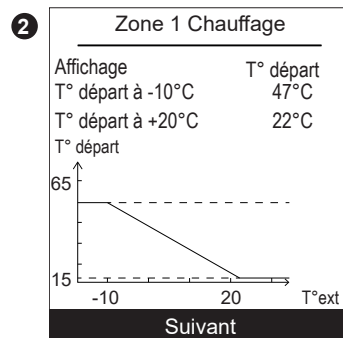
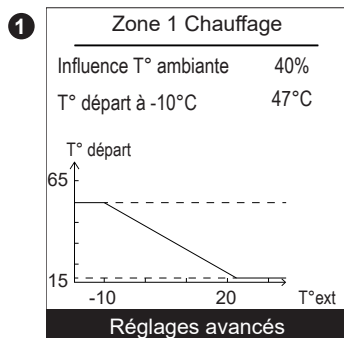
Certains paramètres (ou menus) peuvent ne pas apparaître. Ils dépendent de la configuration de l'installation (selon option).

Choisir la loi d'eau à paramétrer : "**Chauffage**".

Deux méthodes pour paramétrer la loi d'eau sont disponibles : réglage par la température de départ ou réglage par pente.

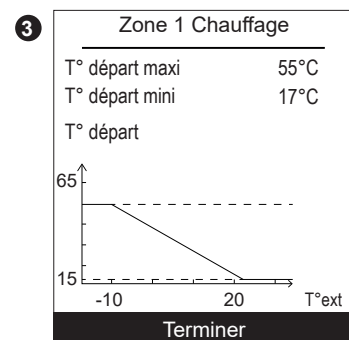
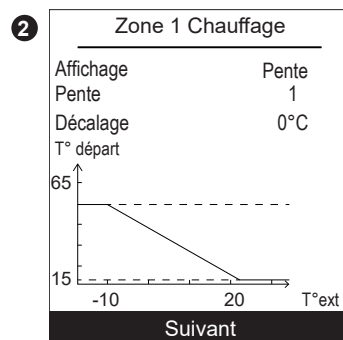
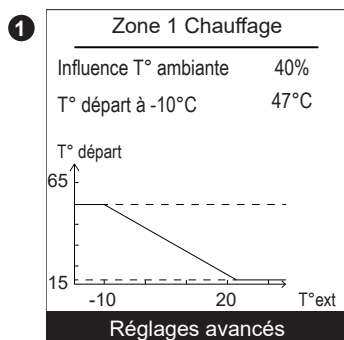
• Réglage par la température de départ

- ① - Régler "*l'influence de la T° ambiante*" puis sélectionner "*Modifier*".
- ② - Régler "*Affichage*" sur "*T° départ*". Régler les "*T° départ à -10°C*" et "*T° départ à +20°C*".
- ③ - Régler les "*T° départ maxi*" et "*T° départ mini*".



• Réglage par pente

- ① - Régler "*l'influence de la T° ambiante*" puis sélectionner "*Modifier*".
- ② - Régler "*Affichage*" sur "*Pente*". Régler la "*Pente*" et le "*Décalage*".
- ③ - Régler les "*T° départ maxi*" et "*T° départ mini*".



• Influence de la température ambiante à 100%

Si l'influence est réglée à 100%, régler le type d'émetteurs.

Zone 1 Chauffage	
Influence T° ambiante	100%
Type d'émetteurs	Radiateur
T° départ maxi	55°C
T° départ mini	17°C

Certains paramètres (ou menus) peuvent ne pas apparaître. Ils dépendent de la configuration de l'installation (selon option).

Optimisation du confort

"Abaissement accéléré" : Marche / Arrêt.
 "Passage ECO / Confort" : Anticipation du démarrage pour atteindre la consigne Confort.
 "Passage Confort / ECO" : Anticipation de l'arrêt pour basculer de la consigne Confort vers la consigne ECO.

Zone 1	
Optimisation du confort	
Abaissement accéléré	Arrêt
Anticipation maximum	
Passage ECO / Confort	03:00h
Passage Confort / ECO	00:30h

Limitation du régime ECO

"T° ext d'activation" : T° ext d'arrêt ... +10°C.
 "T° ext d'arrêt" : -30°C ... T° ext d'activation.

Zone 1	
Limitation du régime ECO	
T° ext d'activation	---
T° ext d'arrêt	-5°C

Réglage des T° de consigne

"T° Confort" : Température ECO... 35°C.
 "T° ECO" : Température Absence... Température Confort.
 "T° Absence" : 4°C... Température ECO.


Réglages usine des températures de chauffage :
 Confort 20°C, ECO 19°C, Absence 8°C.
Réglages usine des températures de rafraîchissement :
 Confort 24°C, ECO 26°C, Absence 35°C.

Zone 1	
T° de consigne Chauffage	
T° Confort	20°C
T° ECO	19°C
T° Absence	8°C

Certains paramètres (ou menus) peuvent ne pas apparaître. Ils dépendent de la configuration de l'installation (selon option).

- ① - Choisir "Chauffage" ou "Rafraîchissement" ainsi que la zone concernée en accédant au menu : "Programmation" > "Chauffage" / "Rafraîchissement" > "Zone 1" / "Zone 2".
- ② - Sélectionner le jour.
- ③ - Régler l'heure de début et de fin des périodes de Confort.

Si 2 ou 3 périodes de Confort ne sont pas nécessaires, cliquer sur "--:--".

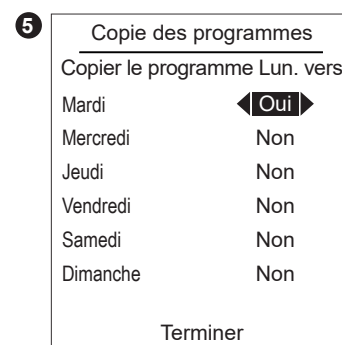
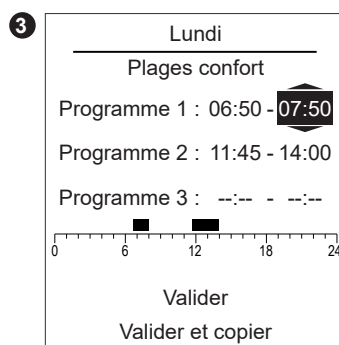
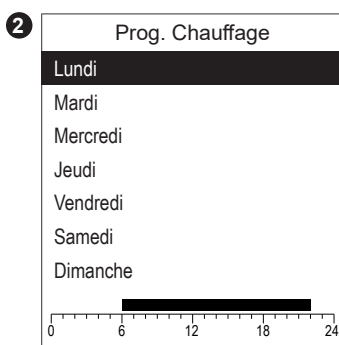
- Pour revenir au réglage précédent (exemple : fin 1^{ère} période de chauffe vers début 1^{ère} période de chauffe), appuyer sur le bouton .

• Pour copier la programmation horaire sur d'autres jours :

- ④ - Sélectionner "Valider et copier".
- ⑤ - Régler sur "Oui" les jours concernés puis sélectionner "Terminer".

• Sinon "Valider".

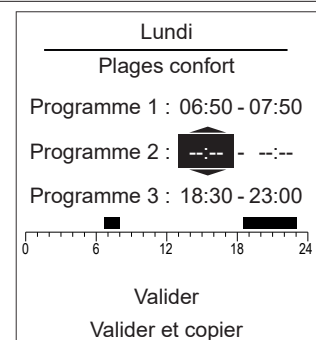
Réglages usine de la programmation horaire chauffage / rafraîchissement : 6:00 - 22:00.



Pour supprimer une période de Confort, régler l'heure de début et l'heure de fin à la même valeur.

Lors de la validation, l'écran affiche :

Programme X : --:-- - --:--



▼ Eau chaude (ECS)

Configuration générale

"Charge T° confort" : Prog ECS + heures creuses / Heures creuses / Permanente.
Puissance de l'appoint : 0.1 à 10 KW.

Circuit ECS	
Configuration	
Charge T° Confort	
Prog. ECS + heures creuses	
Puissance de l'appoint	1KW

Programmation horaire

Utiliser la même procédure que la programmation horaire de périodes de chauffage. Reprendre à partir de l'étape 2 (Voir "Programmation horaire", page 56).

Réglages usine de la programmation horaire ECS : 00:00 - 05:00, 14:30 - 17:00.

Réglage des T° de consigne

"T° Confort" : Consigne T° ECO... 80°C.
"T° ECO" : 8°C... Consigne T° Confort.

Circuit ECS	
Réglages des consignes	
T° Confort	55°C
T° ECO	40°C

Réglages usine des températures ECS : Confort 55°C, ECO 40°C.

Gestion anti-légionnelles

"Anti-légionnelle" : Arrêt, Marche.
"Jour du traitement" : Lundi / Mardi / Mercredi / Jeudi / Vendredi / Samedi / Dimanche.
"Heure du traitement" : 00:00.
"T° de consigne" : 55°C... 75°C.

Circuit ECS	
Gestion anti-légionnelles	
Anti-légionnelle	Arrêt
Jour du traitement	Dimanche
Heure du traitement	---
T° de consigne	60°C

Certains paramètres (ou menus) peuvent ne pas apparaître. Ils dépendent de la configuration de l'installation (selon option).

► Configuration PAC

▼ PAC

Configuration compresseur

"Durée arrêt mini" : 0 min... 120 min.

"T° maxi PAC" : 8°C... 100°C.

"Post-circulation" : 10 s... 600 s.

"Comportement EJP" : Libérée, Bloquée en attente.

Libérée : PAC = Marche / Appoint ECS = Arrêt / 1^{er} appoint PAC = Arrêt / 2^{ème} appoint PAC = Arrêt / Chaudière = Marche.

Bloquée en attente (Verrouillée) : PAC = Arrêt / Appoint ECS = Arrêt / 1^{er} appoint PAC = Arrêt / 2^{ème} appoint PAC = Arrêt / Chaudière = Marche.

PAC	
Configuration compresseur	
Durée arrêt mini	8 min
T° maxi PAC	75°C
Post-circulation	240s
Comportement EJP	Libéré

Config. chauff./raf.

- 1 - "T° extérieure passage été / hiver" Zone 1 : 8°C... 30°C.
 "T° extérieure mini bascule rafraîchissement" : 8°C... 35°C.
 "Temps mini avant passage chauffage / rafraîchissement" : 8h... 100h.
- 2 - "Circuit 2 en chauffage" : 0°C... 20°C.
 - "Circuit 2 en rafraîchissement" : 0°C... 20°C.

1

PAC	
Config. chauff./raf.	
T° ext. passage été/hiver	18°C
T° ext. mini bascule raf.	---
Temps mini avant passage chauff./raf.	24h
Suivant	

2

PAC	
Config. chauff./raf.	
Compensation vanne mélangeuse Zone 2	
Circuit 2 en chauffage	0°C
Circuit 2 en raf.	0°C
Terminer	

Configuration ECS

"T° maxi PAC en ECS" : 0°C... 80°C.

"Différentiel de commutation" : 0°C... 20°C.

"Alternance chauffage / rafraîchissement" : 10 min... 600 min.
 (avec radiateur dynamique, régler à 40 min).

"Temps de charge max" : 120min... 180min.

PAC	
Configuration ECS	
T° maxi PAC en ECS	52°C
Différentiel de commut.	7°C
Alternance chauff./raf.	90 min
Temps de charge max	120 min

Certains paramètres (ou menus) peuvent ne pas apparaître. Ils dépendent de la configuration de l'installation (selon option).

"Type d'utilisation" : EJP + HC / Smartgrid / Pilotage EXT

"EX1 : activation de la fonction" : 230V / 0V.

"EX2 : activation de la fonction" : 230V / 0V.

"EX3 : activation de la fonction" : 230V / 0V.



Pilotage EXT : INTERDIT

PAC	
Config. entrée tarifs	
Type d'utilisation	EJP + HC
EX1 : activation de la fonction	230V
EX2 : activation de la fonction	230V
EX3 : activation de la fonction	230V

"Heure de début" : 00:00 ... 23:50.

"Heure d'arrêt" : 00:00 ... 23:50.

"Limitation Compresseur" : 1% ... 100%, ---.

"T° ext. d'arrêt" : -20°C ... 5°C.



Réglage recommandé :

"Limitation Compresseur" : 50%

PAC	
Atténuation	
Heure de début	22:00
Heure d'arrêt	07:00
Limitation Compresseur	---
T° ext. d'arrêt	5°C

▼ Appoint électrique

"Autorisation si T° extérieure <" : ---, -15°C... 10°C.

"Réglage de commutation" : 0°Cmin... 500°Cmin.

Configuration	
Appoint	
Autorisation si T° ext. <	2°C
Réglage de commutation	100°C min

① - "Autorisation si T° ext. <" : ---, -15°C... 10°C.

"Réglage de commutation" : 10°C.min... 500°C.min.

② - "Durée arrêt min" : ---, 1min... 120min.

"Post-circulation" : 0min... 120min.

"Comportement ECS" : ECO / Confort.

①

Configuration	
Chaudière de relève	
Autorisation si T° ext. <	2°C
Réglage de commutation	100°C.min
Suivant	

②

Configuration	
Chaudière de relève	
Durée arrêt mini	30min
Post-circulation	20min
Comportement ECS	ECO
Terminer	

Certains paramètres (ou menus) peuvent ne pas apparaître. Ils dépendent de la configuration de l'installation (selon option).

► État du système

Fonctions actives

La page des "Fonctions actives" informe sur les services en fonctionnement et permet d'en modifier leur état.

- "Confort intérieur" : Chauffage / Rafraîch. / Arrêt.

- "Zone 1" / "Zone 2" / "Eau chaude" / "Mode secours" : Marche / Arrêt.

Si "Confort intérieur" est réglé sur "Arrêt", Zone 1 et Zone 2 ne sont pas modifiables.

"Mode secours" :

"Arrêt" : La PAC fonctionne normalement (avec les appoints si besoin).

"Marche" : La PAC utilise le système d'appoint électrique ou la relève chaudière.

➔ Utiliser la position "Marche", uniquement en mode secours ou test car la facture d'énergie peut être onéreuse.

Fonctions actives	
Confort intérieur	Chauffage
Zone 1	Marche
Zone 2	Marche
Eau chaude	Marche
Mode secours	Arrêt

Tableau de bord

Le "Tableau de bord" permet de visualiser l'état des différentes fonctions et des différents actionneurs.

❶ - Appuyer sur la molette pour accéder au deuxième écran du "Tableau de bord".

❸ - Appuyer sur la molette pour revenir au menu "État du système".

❶

Tableau de bord	
Générateur	40%
Appoint élec.	Arrêt
Circulateur PAC	xx.x l/min
Consigne départ	26°C
T° départ	60°C
T° retour	50°C
T° extérieure	20°C
Mode	Chauffage
Suivant	

❷

Tableau de bord	
Zone 1	
T° de consigne	20°C
Consigne T° départ	26°C
Circulateur	Marche
Suivant	

❸

Tableau de bord	
Zone 2	
T° de consigne	20°C
Consigne T° départ	26°C
T° départ	22°C
Circulateur	Marche
Vanne	Ouverture
Suivant	

❹

Tableau de bord	
ECS	
T° de consigne	55°C
T°	52°C
Vanne	Chauffage
Appoint	Marche
Suivant	

❺

Tableau de bord	
Entrée EJP	Inactive
Entrée Heures Creuses	Active
Entrée Sécurité Externe	Inactive
Terminer	

Certains paramètres (ou menus) peuvent ne pas apparaître. Ils dépendent de la configuration de l'installation (selon option).

Historique des erreurs

10: Sonde température extérieure, **32:** Sonde de départ 2, **33:** Sonde de départ PAC, **44:** Sonde de retour PAC, **50:** Sonde ECS 1, **60:** Sonde d'ambiance 1, **65:** Sonde d'ambiance 2, **83:** BSB, court-circuit, **127:** T° anti-légionelles, **212:** Erreur interne comm, **369:** Externe, **370:** Générateur thermodynamique, **441:** BX31 sans fonction, **442:** BX24 sans fonction, **443:** BX33 sans fonction, **444:** BX34 sans fonction, **516:** PAC absente.

Plus d'informations sur les erreurs "🔧 Diagnostic de pannes", page 76.

Historique des erreurs		
10/09/2016	Erreur	441
10/09/2016	Erreur	369
09/09/2016	Erreur	441
09/09/2016	Erreur	369
20/08/2016	Erreur	369
20/08/2016	Erreur	369
01/08/2016	Erreur	441
01/08/2016	Erreur	369
14/07/2016	Erreur	441
06/05/2016	Erreur	441

Lois d'eau

Voir "La loi d'eau", page 50.

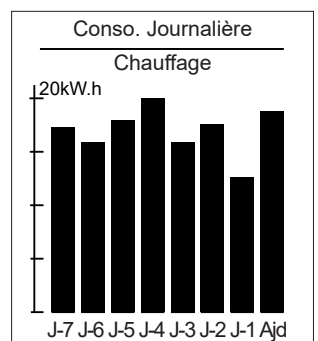
Consommation d'énergie

L'affichage des consommations est disponible par usage :

- Chauffage (zone 1 et zone 2).
- Rafraîchissement.
- Eau Chaude Sanitaire (ECS).
- Totale (Chauffage + Rafraîchissement + Eau Chaude).

Ces informations sont disponibles pour :

- Les 8 derniers jours : consommation Journalière (Ajd = Aujourd'hui, J-1 = hier...).
- Les 12 derniers mois : consommation Mensuelle (Initiales du mois. ex. J = Janvier...).
- Les 10 dernières années : consommation Annuelle (2 derniers chiffres. ex. 16 = 2016).



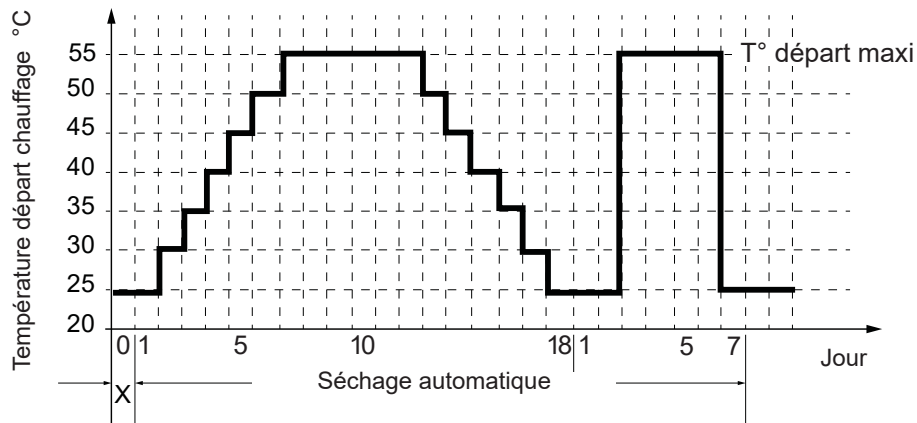
Exemple pour la consommation journalière du chauffage.

► Fonctions annexes

Séchage de dalle

- Choisir la zone.
- Choisir le "Type de séchage" : Arrêt / Automatique / Manuel.

• Séchage automatique



Séchage de dalle Zone 1

Type de séchage **Arrêt**
 Consigne T° départ 25°C

• Séchage manuel

Le mode manuel permet de programmer son propre séchage de dalle.
 La fonction prend fin automatiquement au bout de 25 jours.

- Régler la "Consigne T° départ" : 15°C... 60°C.

Respecter les normes et consignes du constructeur du bâtiment !
Un bon fonctionnement de cette fonction n'est possible qu'avec une installation correctement mise en oeuvre (hydraulique, électricité et réglages) !
La fonction peut être interrompue de façon anticipée par un réglage sur "Arrêt".

Test des Relais

- "Circulateur PAC" : Marche / ----
- "Appoint élec. 1" : Marche / ----
- "Circulateur Zone 2" : Marche / ----
- "Vanne mélangeuse" : Ouverture / Fermeture / ----
- "Vanne ECS" : ECS / ----
- "Appoint ECS" : Marche / ----
- "Relève vanne/pompe" : Marche / ----
- "Relève Marche / Arrêt" : Marche / ----



Ne pas oublier de les désactiver après les tests.

Test des Relais	
Circulateur PAC	----
Appoint élec. 1	----
Circulateur Zone 2	----
Vanne mélangeuse	----
Vanne ECS	----
Appoint ECS	----

Simulation de temp. extérieure

- "Temp. extérieure simulée" : -50°C... 50°C.

Simulation de temp. extérieure	
Temp. extérieure simulée	---

Réinitialiser en config. usine

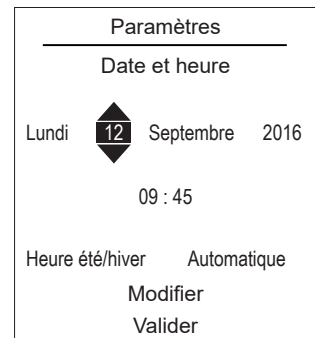
Les réglages usine, mémorisés dans le régulateur, remplacent et annulent les programmes personnalisés.
Vos réglages personnalisés sont alors perdus.

Réinitialiser en config. usine
Réinitialiser en configuration usine

► Paramètres

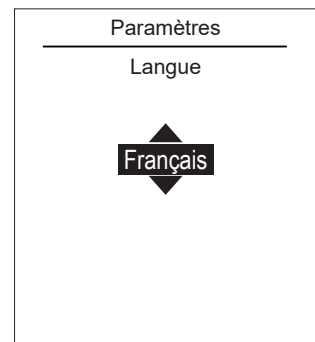
Date et heure

Pour régler la date et l'heure de l'appareil, accéder au menu :
"Paramètres" > "Date et heure".



Langue

Pour modifier la langue de l'appareil, accéder au menu :
"Paramètres" > "Langue".



Deux modes d'affichage des menus et de fonctionnement de l'appareil sont disponibles :

- **Menu avancé :**

- L'appareil suit la programmation horaire définie au paragraphe "Programmation horaire", page 57.

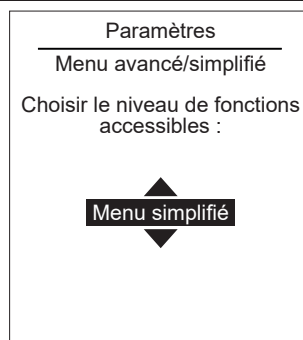
- **Menu simplifié* :**

- L'appareil fonctionne à température constante réglée directement par l'utilisateur.
- Certaines fonctions ne sont plus accessibles.

* Le réglage "Menu simplifié" n'est pas compatible avec l'application Cozytouch.

Choisir le mode d'affichage depuis le menu :

"Paramètres" > "Menu avancé / simplifié".



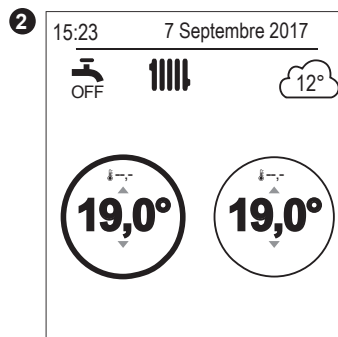
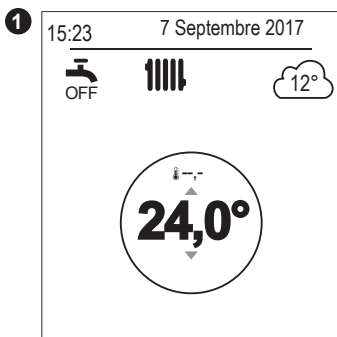
Réglage de la température en Menu simplifié

1 zone

- 1 - Tourner la molette pour régler la température **directement**.

2 zones

- 2 - Sélectionner la zone. Valider.
- Régler la température à l'aide de la molette. Valider.



Il est possible de personnaliser le nom des zones depuis le menu :

"Paramètres" > "Nom des zones".

Noms disponibles : "Zone 1" / "Zone 2" / "Jour" / "Nuit" / "Étage" / "Salon" / "RdC" / "Chambre" / "Plancher" / "Radiateur".

Paramètres

Nom des circuits

Renommer Zone 1 en

Jour

Renommer Zone 2 en

Nuit

Pour connecter une sonde d'ambiance, aller dans le menu :

"Paramètres" > "Connectivités" > "Connexion".

L'appareil est en attente d'association pendant 10 minutes.

Consulter la notice d'installation de la sonde d'ambiance.

Le menu "Connexion" n'est plus accessible si une sonde a déjà été associée.


Paramètres

Connectivités

Connexion



Abandonner

 La réinitialisation annule l'ensemble des appairages.

Sélectionner "Réinitialiser" dans le menu:

"Paramètres" > "Connectivités" > "Réinitialisation connectivités".

Paramètres

Connectivités

Réinitialisation connectivités

ATTENTION ! L'ÉQUIPEMENT
SERA RETIRÉ DU SYSTÈME.

Abandonner

Réinitialiser

Affichage de la version logicielle de l'afficheur (IHM) et de la régulation.

Version logicielle

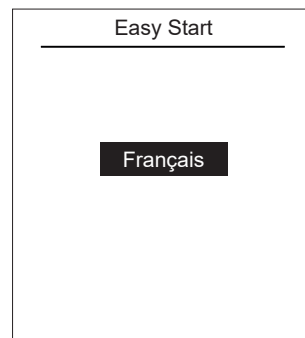
IHM : xxxx xxxx xxxx xxxx

Régulation :

RVS21 - 85.002.030

► Easy Start

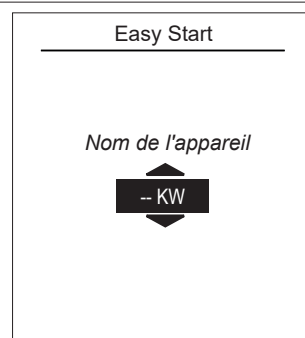
- Tourner la molette pour choisir la langue.
- Appuyer sur la molette pour valider.



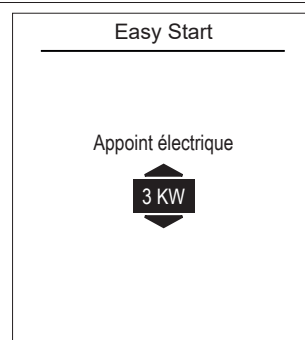
- Tourner la molette pour régler la date. Appuyer sur la molette pour valider.
- Répéter l'opération pour le mois, l'année, l'heure et les minutes.



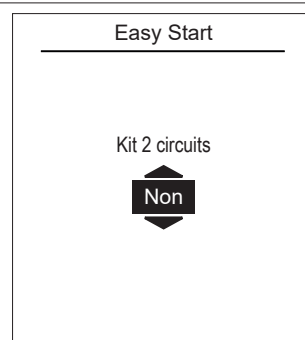
- Régler la puissance de l'appareil.



- Régler la puissance de l'appoint électrique :
3kW / 6kW / 9kW / Aucun.



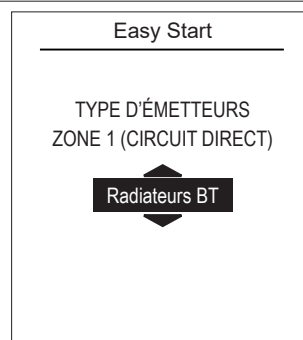
- Si l'installation est constituée de 2 zones, régler "Kit 2 circuits" sur "Oui".



Certains paramètres (ou menus) peuvent ne pas apparaître. Ils dépendent de la configuration de l'installation (selon option).

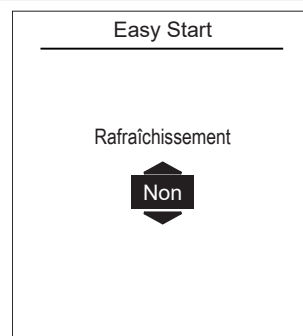
- Choisir le type d'émetteurs de la / des zone(s) :

Radiateurs BT / Plancher - plafond / Radiateurs dynamiques / Radiateurs.



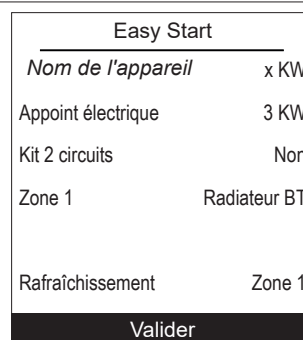
- Si l'installation est équipée de rafraîchissement, choisir la / les zone(s) :

Non / Zone 1 / Zone 2 / Zone 1 et 2.

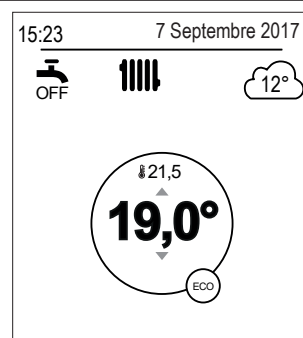


- Écran de résumé des réglages de l'appareil. Appuyer sur la molette pour valider.

- L'appareil s'initialise.



- L'écran d'accueil s'affiche (l'écran varie en fonction des options installées).



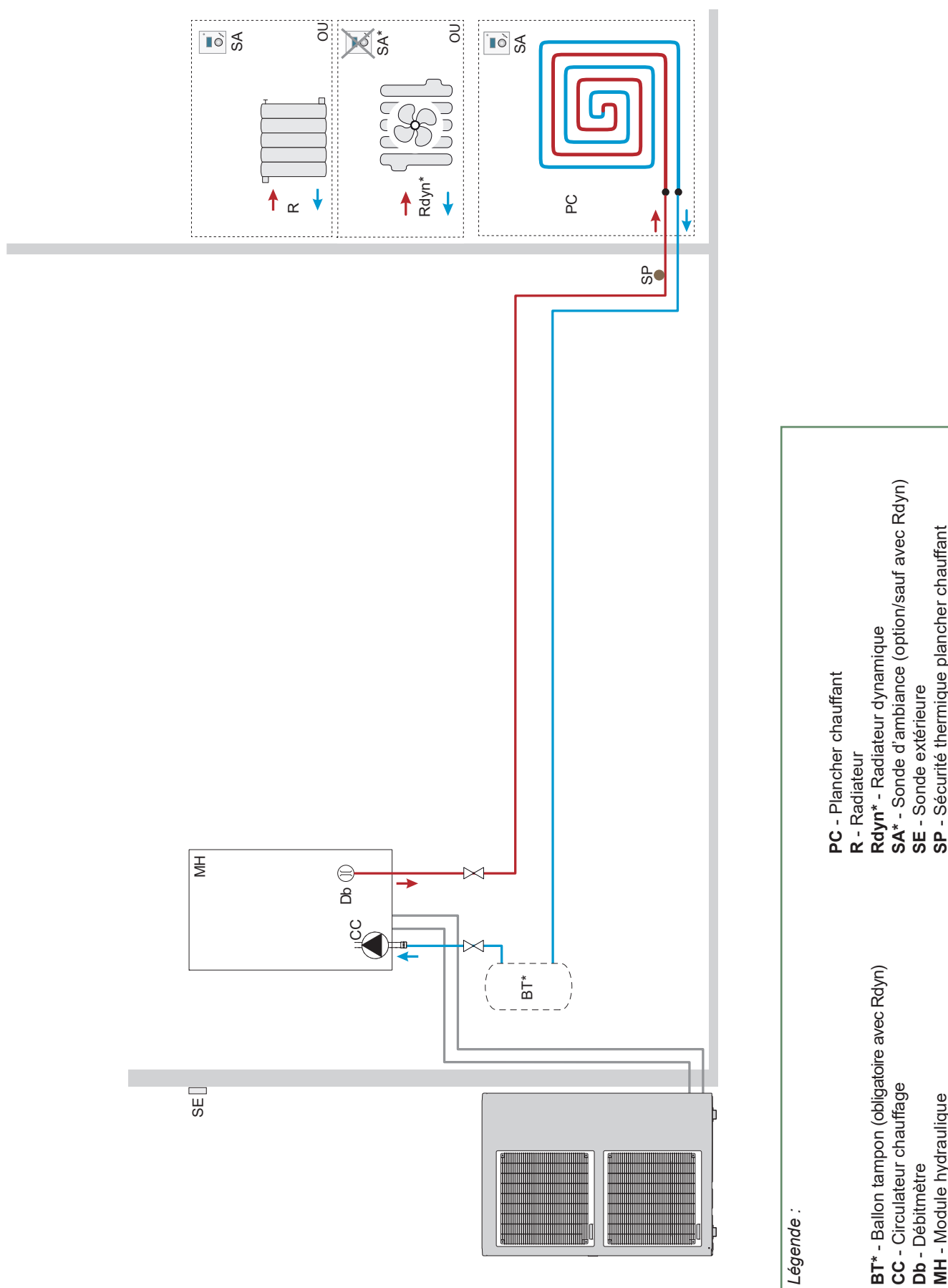
À la mise en service les appoints électriques ou la chaudière sont susceptibles de démarrer même si la température extérieure instantanée est supérieure à la température d'enclenchement des appoints.

La régulation utilise une température extérieure moyenne initiale de 0°C et a besoin de temps pour réactualiser cette température.

Certains paramètres (ou menus) peuvent ne pas apparaître. Ils dépendent de la configuration de l'installation (selon option).

Schémas hydrauliques de principe

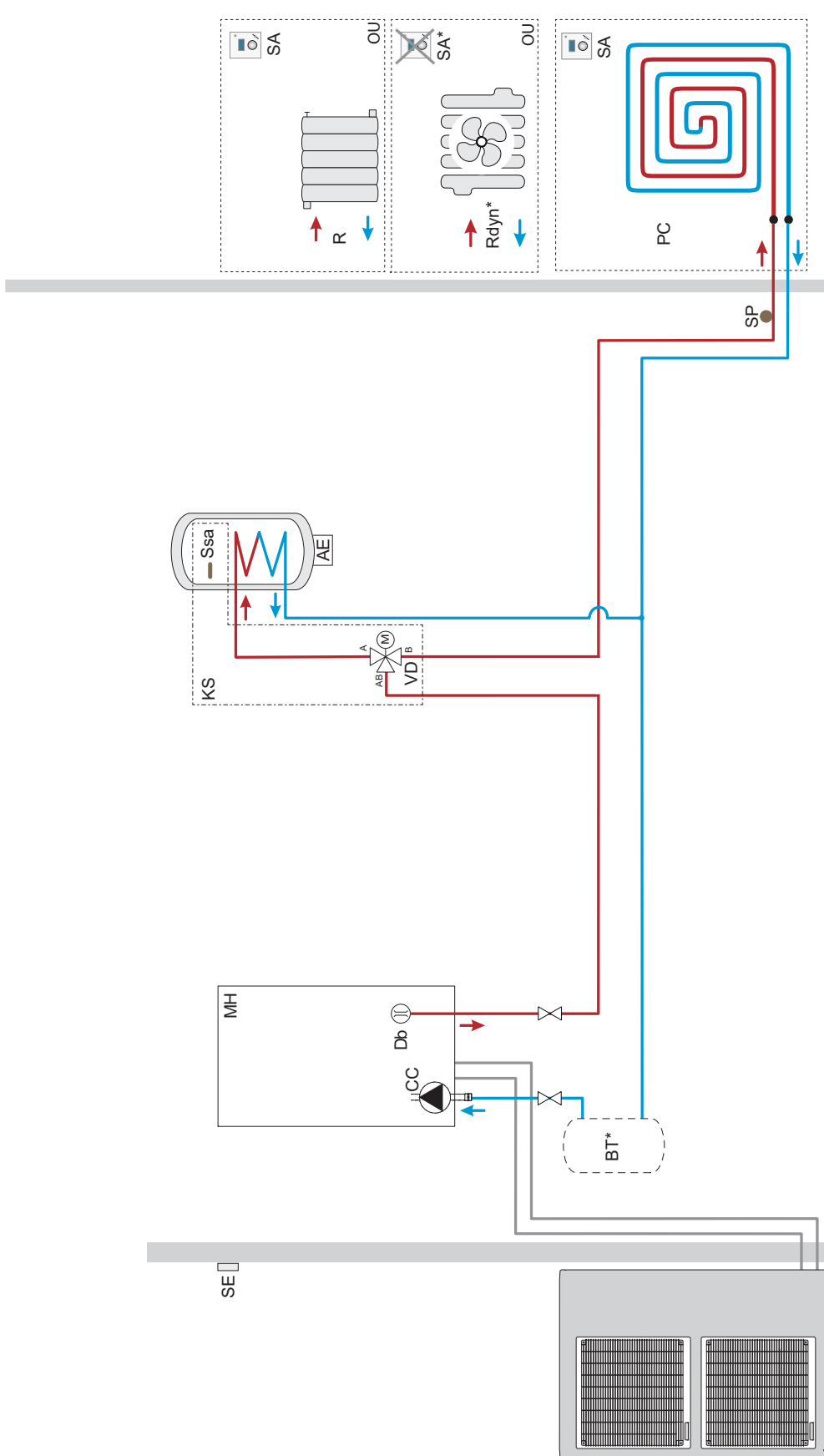
■ Configuration : 1 circuit de chauffe



Légende :

- BT*** - Ballon tampon (obligatoire avec Rdyn)
- CC** - Circulateur chauffage
- Db** - Débitmètre
- MH** - Module hydraulique
- PC** - Plancher chauffant
- R** - Radiateur
- Rdyn*** - Radiateur dynamique
- SA*** - Sonde d'ambiance (option/sauf avec Rdyn)
- SE** - Sonde extérieure
- SP** - Sécurité thermique plancher chauffant

■ Configuration : 1 circuit de chauffe et ballon sanitaire mixte



Légende :

AE - Appoint électrique	PC - Plancher chauffant
BT* - Ballon tampon (obligatoire avec Rdyn si PAC>11kW)	R - Radiateur
CC - Circulateur chauffage	Rdyn* - Radiateur dynamique
Db - Débitmètre	SA* - Sonde d'ambiance (option/sauf avec Rdyn)
KS - Kit sanitaire	Ssa - Sonde sanitaire
MH - Module hydraulique	SE - Sonde extérieure
	SP - Sécurité thermique plancher chauffant
	VD - Vanne directionnelle

Plans de câblage électrique

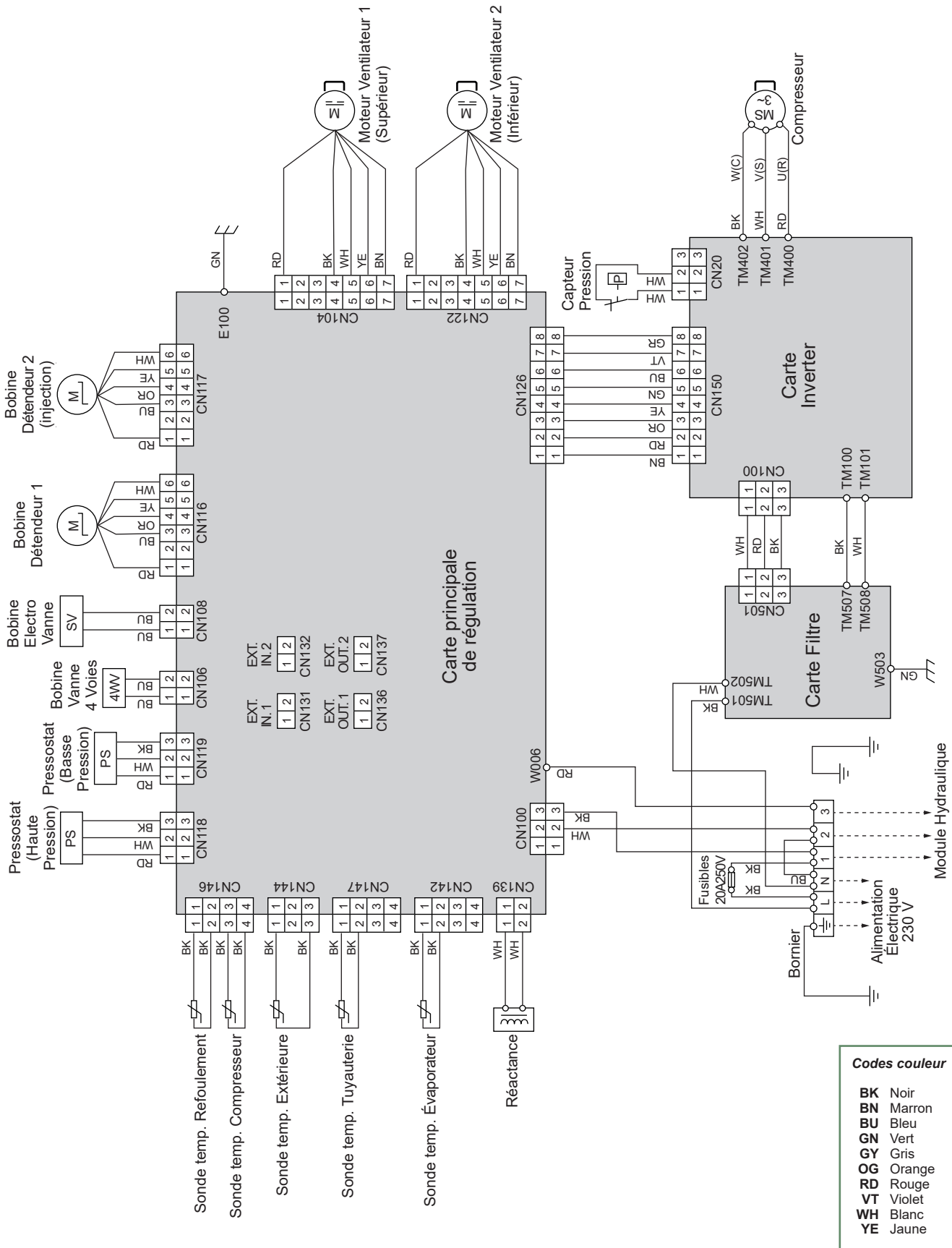


fig. 50 - Câblage électrique unité extérieure modèle monophasée

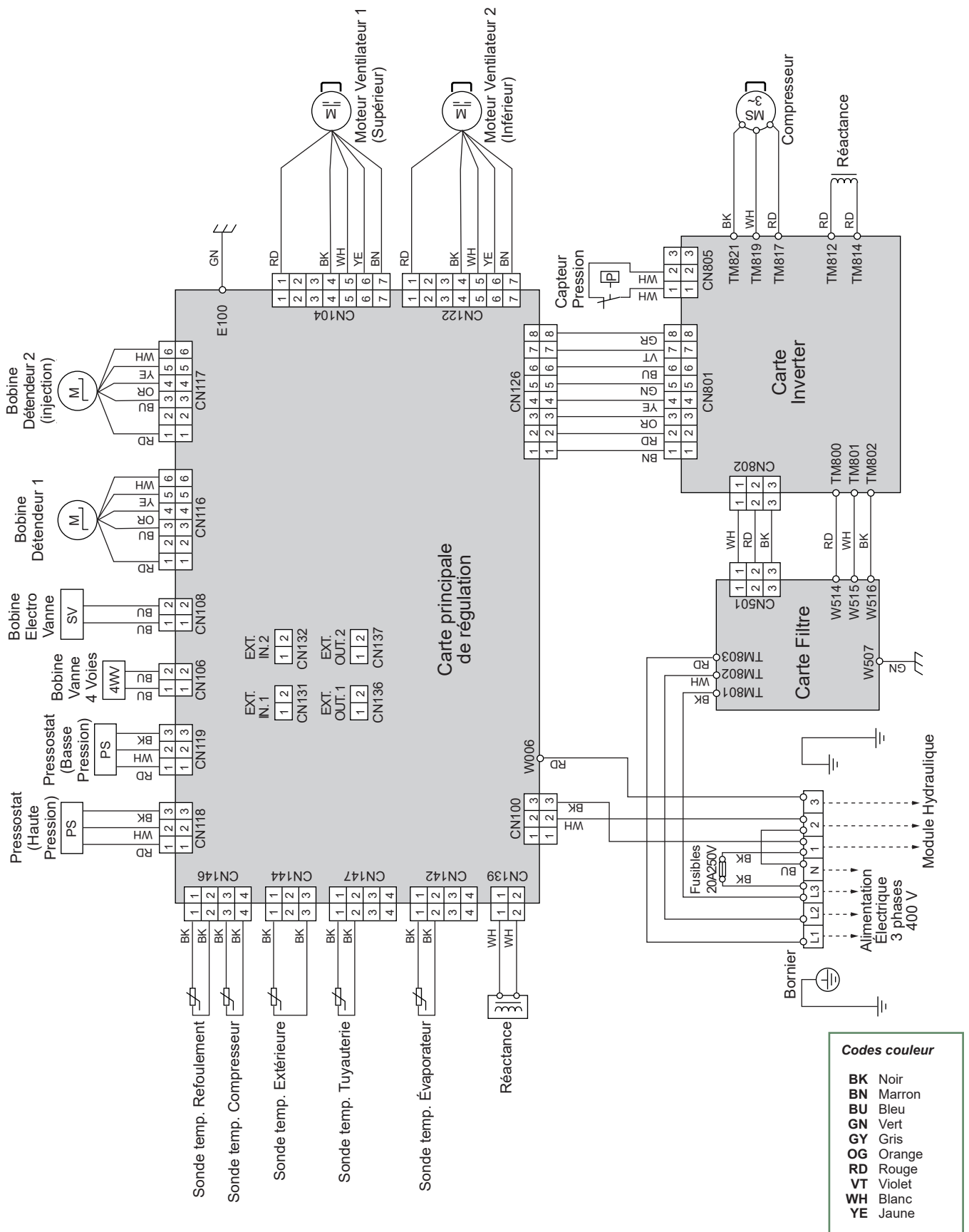


fig. 51 - Câblage électrique unité extérieure modèle triphasée

Raccordement aux borniers et relais de puissance (voir fig. 41, page 40).

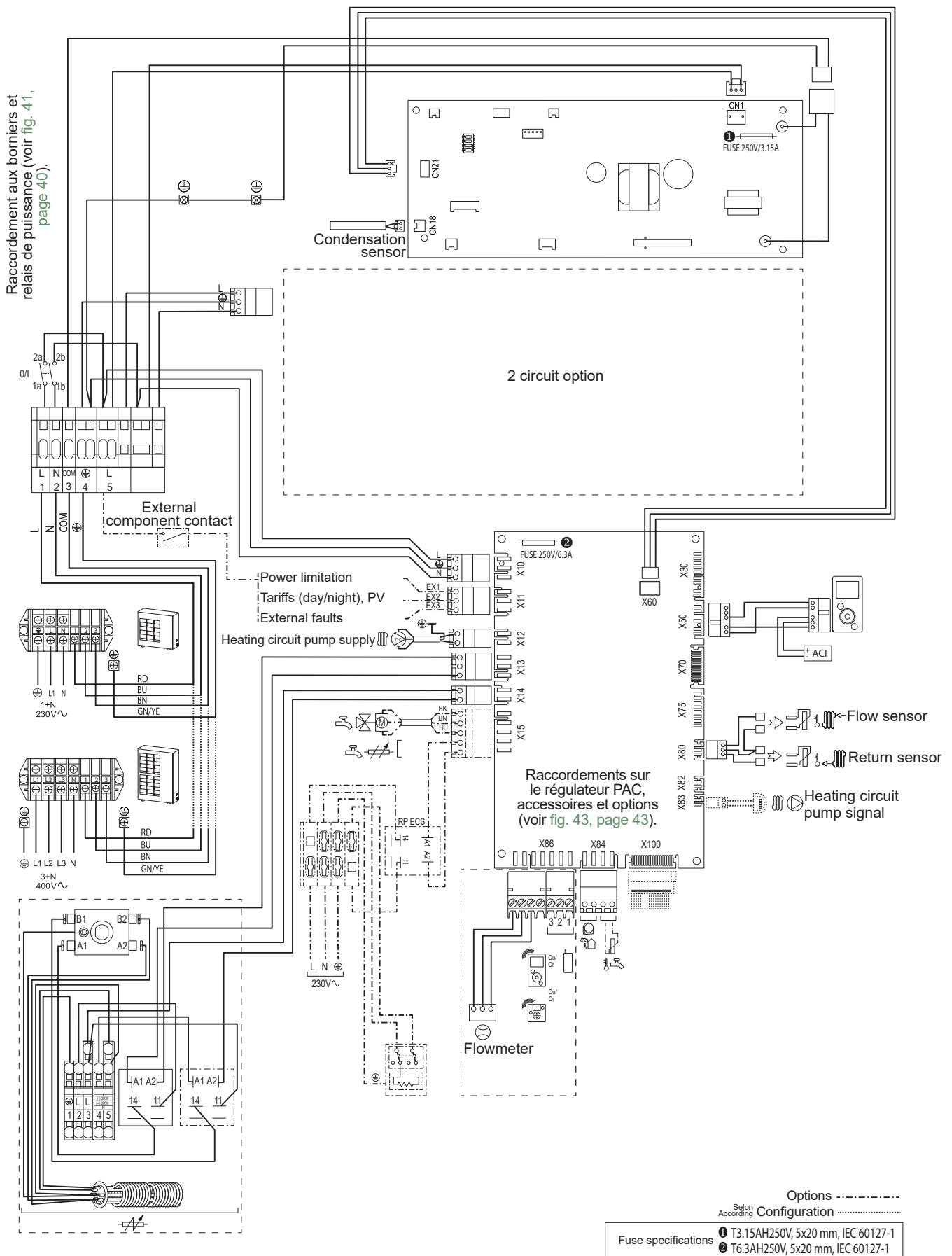


fig. 52 - Câblage électrique module hydraulique monophasé (hors raccordements installateur)

Raccordement aux borniers et relais de puissance (voir fig. 41, page 40).

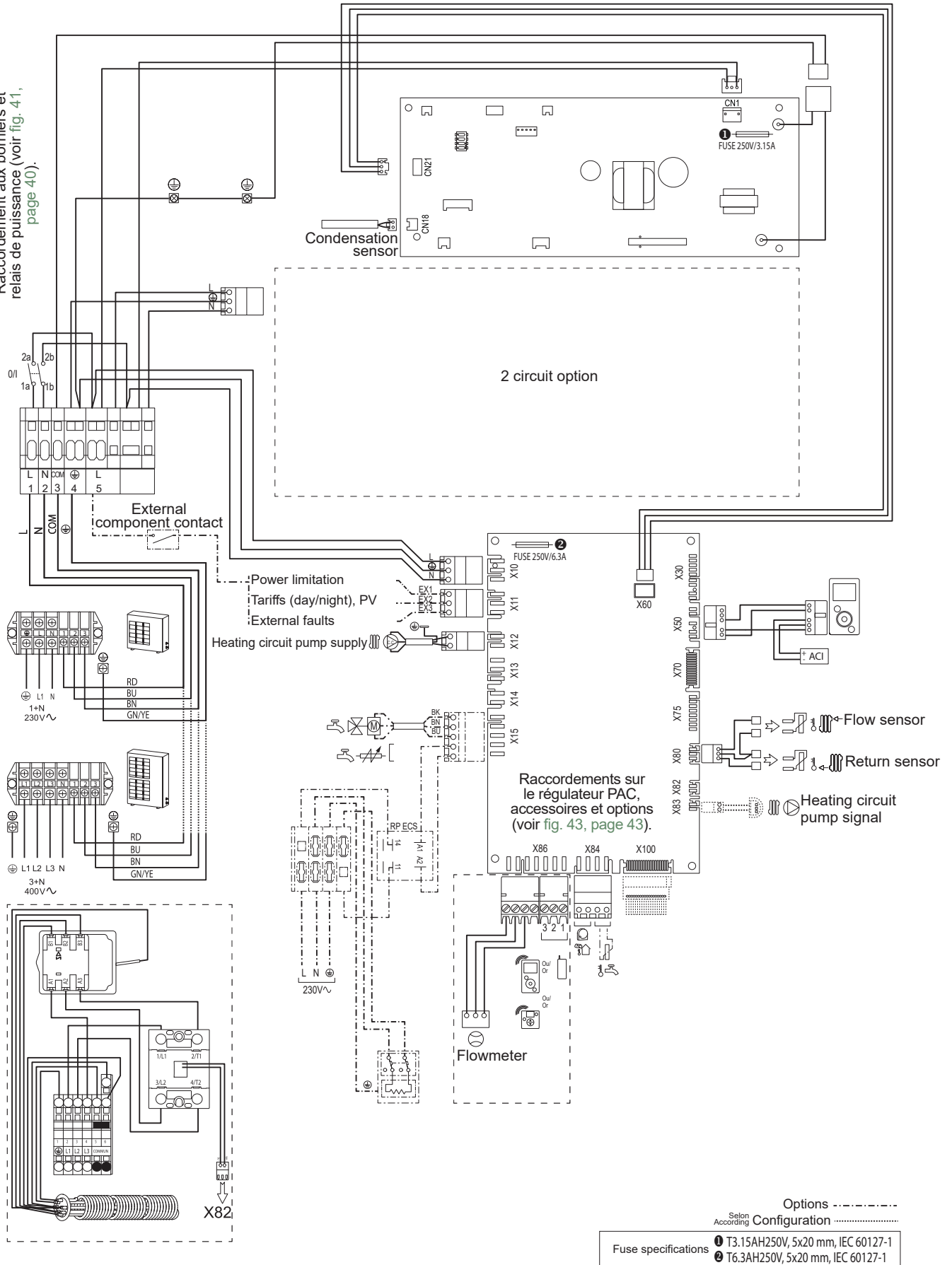
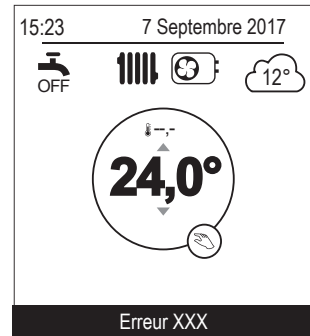


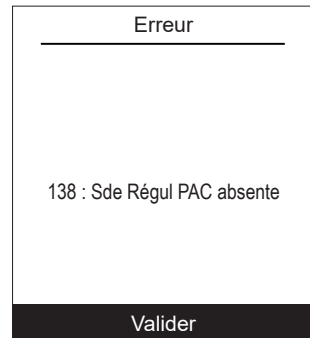
fig. 53 - Câblage électrique module hydraulique triphasé (hors raccordements installateur)

Diagnostic de pannes

Si une panne survient, le numéro de l'erreur apparaît sur l'écran d'accueil.
Pour obtenir la désignation de l'erreur, la sélectionner avec la molette.



En cas d'erreur provenant de l'unité extérieure, l'interface utilisateur affiche le code erreur "370 : Générateur thermodynamique" suivi de l'erreur de l'unité extérieure.



L'historique des erreurs est visible dans le menu "État du système" > "Historique des erreurs", page 61.

► Défauts du module hydraulique

Erreur	Désignation	Causes probables	Proposition d'actions
10	Sonde température extérieure	Court-circuit. Sonde débranchée ou coupée. Sonde défectueuse. Autre défaut.	Vérifier le câblage de la sonde. Remplacer la sonde.
32	Sonde de départ 2		
33	Sonde de départ PAC		
44	Sonde de retour PAC		
50	Sonde ECS 1		
60	Sonde d'ambiance 1		
65	Sonde d'ambiance 2		
83	BSB, court-circuit	Problème de câblage (entre sonde ou centrale d'ambiance, afficheur et régulateur).	Vérifier le câblage.
127	T° anti-légionelles	Consigne de température anti-légionelles non atteinte.	Vérifier le câblage de l'appoint ECS / relève de chaudière.
212	Erreur interne comm	Sonde débranchée ou coupée.	Vérifier le câblage de la sonde.
356	Débitmètre	Débit insuffisant.	-Vérifier l'ouverture des vannes de l'installation. -Vérifier le câblage du débitmètre. Remplacer le débitmètre.
369	Externe	Déclenchement de la sécurité extérieure EX3.	-
370	Générateur thermodynamique	Voir détail dans "Défauts de l'unité extérieure".	-
441	BX31 sans fonction	Court-circuit. Sonde débranchée ou coupée. Sonde défectueuse. Autre défaut.	Vérifier le câblage de la sonde. Remplacer la sonde.
442	BX24 sans fonction		
443	BX33 sans fonction		
444	BX34 sans fonction		
516	PAC absente	Perte connexion entre régulateur et PAC.	Vérifier le câblage entre X60 et la carte interface.



**Avant toute intervention, s'assurer que l'alimentation électrique générale est coupée.
Lorsque la PAC n'est pas sous tension, la protection hors gel n'est pas assurée.**



► Défauts de l'unité extérieure

Erreur	Carte interface		Carte de l'UE	Libellé de l'erreur
	LED Verte	LED Rouge	LED	
11	1	1	Off	Erreur communication unité extérieure
			1	
32	3	2	-	Erreur communication UART
42	4	2	22	Erreur sonde de condensation
63	6	3	18	Erreur Inverter
64	6	4	19	Erreur filtre actif / Erreur P.F.C.
71	7	1	2	Erreur sonde de refoulement.
72	7	2	8	Erreur sonde compresseur
73	7	3	5	Erreur sonde échangeur (centre)
			4	Erreur sonde échangeur (sortie)
74	7	4	7	Erreur sonde extérieure.
77	7	7	9	Erreur sonde radiateur (Inverter)
			10	Erreur sonde radiateur (P.F.C.)
78	7	8	6	Erreur sonde détendeur.
84	8	4	-	Erreur capteur de courant
86	8	6	3	Erreur pressostat
94	9	4	13	Protection surintensité
95	9	5	15	Erreur démarrage compresseur
97	9	7	16	Erreur moteur du ventilateur
			17	
A1	10	1	11	Protection température refoulement
A3	10	3	12	Protection température compresseur
A5	10	5	20	Basse pression anormale
-	-	-	-	Autre erreur unité extérieure

Entretien de l'installation



Avant toute intervention, s'assurer que l'alimentation électrique générale est coupée.



► Contrôles hydrauliques



Si des remplissages fréquents sont nécessaires, une recherche de fuite est absolument obligatoire. Si un remplissage et une remise en pression s'imposent, vérifier quel type de fluide a été utilisé initialement.

Pression de remplissage conseillée : entre 1 et 2 bar (la pression précise de remplissage est déterminée en fonction de la hauteur manométrique de l'installation).

Chaque année,

- Contrôler la pression du vase d'expansion (prégonflage de 1 bar) et le bon fonctionnement de la soupape de sûreté.

Si l'installation est équipée d'un ballon sanitaire :

- Vérifier le groupe de sécurité sur l'arrivée d'eau froide sanitaire. Le faire fonctionner selon les prescriptions du fabricant.
- Vérifier le disconnecteur.

► Vérification de l'unité extérieure

- Dépoussiérer l'échangeur si nécessaire en veillant à ne pas endommager les ailettes.
- Redresser les ailettes à l'aide d'un peigne.
- Vérifier que rien ne vient entraver le passage de l'air.
- Vérifier le ventilateur.
- Vérifier que l'évacuation des condensats n'est pas bouchée.

• Vérification du circuit frigorifique

Lorsque la charge du fluide frigorifique est supérieure à 2 kg (modèle >10kW) il est obligatoire de faire vérifier, chaque année, le circuit frigorifique par une entreprise répondant aux exigences légales en vigueur (possédant une attestation de capacité pour la manipulation des fluides frigorigènes).

- Contrôle de l'absence de fuite (raccords, vannes...).

► Contrôles électriques

- Contrôle des connexions et resserrage éventuel.
- Contrôle de l'état des câblages et platines.

► Vidange du module hydraulique

- Déposer la façade du module hydraulique.
- Ouvrir la vanne de vidange,
- Vérifier l'ouverture du purgeur automatique du module hydraulique,
- Ouvrir le(s) purgeur(s) de l'installation.

► Vanne directionnelle

Si l'installation est équipée d'un ballon sanitaire.
Respecter le sens de montage de la vanne directionnelle.
Voie **AB** : Départ vers module hydraulique.
Voie **A** ouverte : Retour ballon ECS.
Voie **B** ouverte : Retour circuit de chauffage.

✓ Procédure de mise en marche rapide

Avant de mettre sous tension le module hydraulique :

- Vérifier le câblage électrique.
- Vérifier la mise en gaz du circuit frigorifique.
- Vérifier la pression du circuit hydraulique (1 à 2 bars), vérifier que la PAC est purgée, ainsi que le reste de l'installation.
- S'assurer que tous les DIP SW sur la carte interface sont en position OFF avant de démarrer.

► "Check-list" d'aide à la mise en service

▼ Avant démarrage

	OK	Non conforme
Contrôles visuels Unité extérieure (voir chapitre "Installation de l'unité extérieure", page 18).		
Emplacement et fixations, évacuation des condensats.		
Respect des distances aux obstacles.		
Contrôles hydrauliques Module hydraulique (voir chapitre "Installation du module hydraulique", page 20).		
Raccordements des tuyauteries, clapets et pompes (circuit chauffage, ECS).		
Volume eau installation (capacité du vase d'expansion adaptée ?).		
Absence de fuite.		
Pression réseau primaire et dégazage.		
Raccordements et contrôles frigorifiques (voir chapitres "Raccordements frigorifiques", page 22).		
Contrôle des circuits frigorifiques (obturation respectée, absence de poussières et humidité).		
Raccordements entre les unités (longueur tuyauteries, serrage dudgeons).		
Installation manomètres HP sur ligne gaz (gros tube).		
Tirage au vide obligatoire.		
Test d'étanchéité à l'azote (~ 10 bar).		
Ouverture vannes frigo sur l'unité extérieure.		
Remplissage fluide frigo du module hydraulique et des canalisations.		
Contrôles électriques Unité extérieure (voir chapitre "Raccordements électriques", page 34).		
Alimentation générale (230 V ou 400 V).		
Protection par disjoncteur calibré.		
Section du câble.		
Raccordement terre.		
Module hydraulique (voir chapitre "Connexions électriques côté module hydraulique", page 38).		
Liaison avec l'unité extérieure (L, N, Terre ou 3 L, N, Terre).		
Raccordement des différentes sondes (positionnement et connexions).		
Raccordement vannes directionnelles (relève et ECS) et circulateur.		
Alimentation et protection de l'appoint électrique.		

▼ Démarrage

	OK	Non conforme
Mise en service rapide (voir chapitre "⚙️ Mise en service", page 44 et § "🔧 Menu régulation", page 52).		
Enclencher le disjoncteur général de l'installation (alimentation unité extérieure) 2 heures avant de procéder aux essais => Préchauffage du compresseur.		
Enclencher l'interrupteur marche/arrêt => Initialisation de quelques secondes => Easy Start.		
Fonctionnement du circulateur chauffage.		
L'unité extérieure démarre après 4 mn.		
Configurer Heure, Date et Programmes horaires CC, si différents des valeurs par défaut.		
Configurer le circuit hydraulique.		
Régler la pente de chauffage.		
Ajuster la consigne départ maxi.		
Vérifications sur l'unité extérieure		
Fonctionnement du ou des ventilateurs, du compresseur.		
Mesure intensité.		
Après quelques minutes, mesure du delta T° air.		
Contrôle pression / température condensation et évaporation.		
Vérifications sur le module hydraulique		
Après 15 minutes de fonctionnement.		
Delta T° eau primaire.		
Fonctionnement chauffage, relève chaudière ...		
Régulation ambiance (voir chapitre "🔧 Menu régulation", page 52		
Paramétrage, manipulations, contrôles.		
Effectuer la programmation horaire des périodes de chauffage.		
Régler les consignes des circuits de chauffage si différentes des valeurs par défauts.		
Affichage des consignes.		
Explications d'utilisation		



La PAC est prête à fonctionner !

► Fiche technique de mise en service

Chantier				Installateur				
Unité extérieure	N° série			Module hydraulique	N° série			
	Modèle				Modèle			
Type de fluide frigorigène				Charge fluide frigorigène kg				
Contrôles				Tensions et intensités en fonctionnement sur l'unité extérieure				
Respect des distances d'implantation				L/N ou L1/N V				
Évacuation condensats corrects				L2/N V				
Raccordements électriques/serrage connexions				L3/N V				
Absence fuites de GAZ (N°identification appareil :)				L/T ou L1/T V				
Installation liaison frigorifique correcte (longueur m)				L2/T V				
Relevé en mode fonctionnement CHAUD				L3/T V				
T° refoulement compresseur °C				N/T V				
T° ligne liquide °C				Icomp A				
T° condensation		HP =	bar	°C		} Sous-refroidissement °C		
T° sortie eau ballon				°C		} ΔT° condensation °C		
T° entrée eau ballon				°C		} ΔT° secondaire °C		
T° évaporation		BP =	bar	°C				
T° aspiration				°C		} Surchauffe °C		
T° entrée air batterie				°C		} ΔT° évaporation °C		
T° sortie air batterie				°C		} ΔT° batterie °C		
Réseau hydraulique sur module hydraulique								
Réseau secondaire		Plancher chauffant		}	Marque circulateur		Type	
		Radiateurs BT						
		Ventilo-convecteurs						
Eau chaude sanitaire ; type ballon								
Estimation du volume d'eau réseau secondaire				L				
Options & accessoires								
Alimentation appoint électrique				Sonde d'ambiance A59				
Emplacement sonde d'ambiance correct				Sonde d'ambiance radio A75				
Kit 2 circuits				Sonde d'ambiance radio A78				
Kit relève chaudière				Détails				
Kit ECS								
Kit rafraîchissement								
Paramétrage régulation								
Type de configuration								
Paramètres essentiels								

Consignes à donner à l'utilisateur



Expliquer à l'utilisateur le fonctionnement de son installation, en particulier les fonctions de la sonde d'ambiance et les programmes qui lui sont accessibles au niveau de l'interface utilisateur.

Insister sur le fait qu'un plancher chauffant a une grande inertie et que par conséquent, les réglages doivent être progressifs.

Expliquer également à l'utilisateur comment contrôler le remplissage du circuit de chauffage.

Fin de vie de l'appareil



Le démantèlement et le recyclage des appareils doivent être pris en charge par un service spécialisé. En aucun cas les appareils ne doivent être jetés avec les ordures ménagères, avec les encombrants ou dans une décharge.

En fin de vie de d'appareil, veuillez contacter votre installateur ou le représentant local pour procéder au démantèlement et recyclage de cet appareil.



Cet appareil est identifié par ce symbole. Il signifie que tous les produits électriques et électroniques doivent être impérativement séparés des déchets ménagers. Un circuit spécifique de récupération pour ce type de produits est mis en place dans les pays de l'Union Européenne (*), en Norvège, Islande et au Liechtenstein. N'essayez pas de démonter ce produit vous-même. Cela peut avoir des effets nocifs sur votre santé et sur l'environnement.

Le retraitement du liquide réfrigérant, de l'huile et des autres pièces doit être réalisé par un installateur qualifié conformément aux législations locales et nationales en vigueur.

Pour son recyclage, cet appareil doit être pris en charge par un service spécialisé et ne doit être en aucun cas jeté avec les ordures ménagères, avec les encombrants ou dans une décharge.

Veuillez contacter votre installateur ou le représentant local pour plus d'informations.

* En fonction des règlements nationaux de chaque état membre.

Date de la mise en service :

Coordonnées de votre installateur chauffagiste ou service après-vente.



Cet appareil est conforme :

- à la directive basse tension 2014/35/UE selon les normes NF EN 60335-1, NF EN 60335-2-40, NF EN 60529, NF EN 60529/A2 (IP),
- à la directive compatibilité électromagnétique 2014/30/UE,
- à la directive machines 2006/42/CE,
- à la directive des équipements sous pression 2014/68/UE selon la norme NF EN 378-2,
- à la directive éco-conception 2009/125/CE et au règlement (UE) 813/2013,
- au règlement (UE) 2017/1369 établissant un cadre pour l'étiquetage énergétique et au règlement (UE) 811/2013.

Cet appareil est également conforme :

- au décret n° 92-1271 (et ses modificatifs) relatif à certains fluides frigorigènes utilisés dans les équipements frigorifiques et climatiques.
- au règlement n° 517/2014 du Parlement européen relatif à certains gaz à effet de serre fluorés.
- aux normes relatives au produit et aux méthodes d'essai utilisées : Climatiseurs, groupes refroidisseurs de liquide et pompes à chaleur avec compresseur entraîné par moteur électrique pour le chauffage et la réfrigération EN 14511-1, EN 14511-2, EN 14511-3, EN 14511-4, EN 14825.
- à la norme EN 12102-1 : Détermination du niveau de puissance acoustique



Keymark Certification :

- 012-SC0755-18 - Alféa Excellia HP A.I. 16
- 012-SC0306-18 - Alféa Excellia HP A.I. TRI 15
- 012-SC0307-18 - Alféa Excellia HP A.I. TRI 17



Points de collecte sur www.quefairedemesdechets.fr