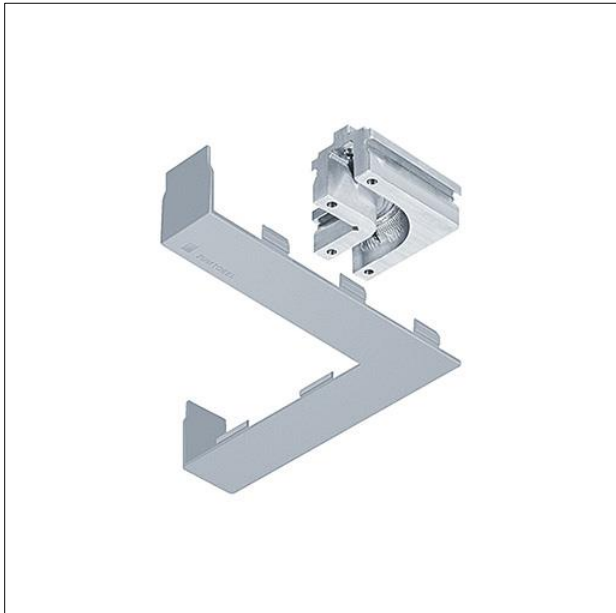
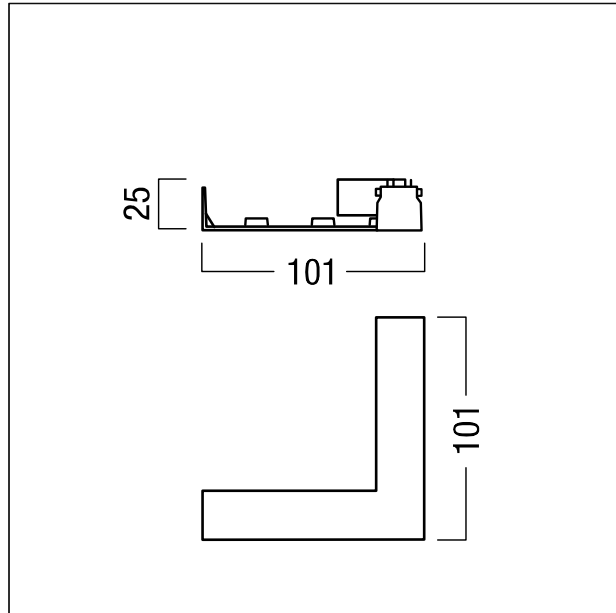


## Jonction d'angle à 90° (mécanique)

Jonction d'angle à 90° (mécanique) ; pour la jonction mécanique en angle (90°) de deux profilés conducteurs TBTS ; à utiliser pour l'alimentation des rails conducteurs (48 V) sur plusieurs faces, comme structure pour profilé à angle droit p. ex. ; pour plusieurs circuits TB TS (isolation galvanique) ; raccord en fonderie d'aluminium, cache en Polycarbonate (PC) argent laqué ; poids : 0,04 kg ; Note : profilé en H : commander un raccord pour la partie supérieure et un pour la partie inférieure.



ZS\_SU2\_F\_Eckverbinder\_Set\_NV\_Mech\_grm.jpg



ZS\_SU2\_M\_L\_Verb\_NV\_mech.wmf