

# QPD P 4PE2,5 9-16 BKBK - Connecteur



1417718

<https://www.phoenixcontact.com/fr/produits/1417718>

Veillez tenir compte du fait que les données affichées dans ce document PDF proviennent de notre catalogue en ligne. Vous trouverez les données complètes dans la documentation utilisateur. Nos conditions générales d'utilisation des téléchargements sont applicables.



Connecteur, Raccordement QUICKON, nombre de pôles: 4+PE, 690 V, 20 A, noir, avec écrou QUICKON, diamètre extérieur du câble: 9 mm ... 16 mm

## Données commerciales

Référence	1417718
Conditionnement	1 Unité(s)
Commande minimum	1 Unité(s)
Clé de vente	BF6BCB
Product key	BF6BCB
GTIN	4055626123301
Poids par pièce (emballage compris)	72,9 g
Poids par pièce (hors emballage)	72 g
Numéro du tarif douanier	85366990
Pays d'origine	PL

## Caractéristiques techniques

### Propriétés du produit

Type	QPD 5x2,5
Type de produit	Connecteur d'installation
Gamme de produits	QPD
Nombre de pôles	5
Enfichable	4+PE
Repérage des points de connexion	1, 2, 3, N, PE

### Propriétés d'isolation

Catégorie de surtension	III
Degré de pollution	3

### Propriétés électriques

Tension de choc assignée (II/2)	8 kV
Tension de choc assignée (III/2)	8 kV
Tension de choc assignée (III/3)	6 kV
Courant de référence	20 A
Résistance de contact	< 4 mΩ
Tension de dimensionnement (II/2)	1000 V
Tension de dimensionnement (III/2)	1000 V
Tension de référence (III/3)	690 V
Intensité nominale $I_N$	20 A

### Caractéristiques de raccordement

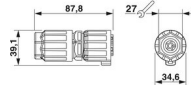
#### Technologie de raccordement

Technologie de raccordement	Raccordement QUICKON
Mode de raccordement intérieur	Raccordement IDC
Nombre de raccordements de câbles de même section	max. 10

#### Raccordement du conducteur

Section raccordable souple	1 mm <sup>2</sup> ... 2,5 mm <sup>2</sup>
Section raccordable rigide	1 mm <sup>2</sup> ... 2,5 mm <sup>2</sup>
Section raccordable AWG	16 ... 14
Ouverture écrou-chapeau	27 mm
Couple de serrage écrou-chapeau	10 Nm

### Dimensions

Dessin coté	
Ouverture écrou-chapeau	27 mm

# QPD P 4PE2,5 9-16 BKBK - Connecteur



1417718

<https://www.phoenixcontact.com/fr/produits/1417718>

## Indications sur les matériaux

Matériau	PA
	Cu

## Câble/conducteur

Structure du cordon selon VDE 0295 / plus petit diamètre de fil	VDE 0295 classe 1 à 6 / min. 0,15 mm
Diamètre extérieur du câble ( )	9 mm ... 16 mm
Diamètre de fil avec isolation	2 mm ... 3,8 mm
Repérage des points de connexion	1, 2, 3, N, PE
Matériel Isolant du fil	PVC / PE

## Propriétés mécaniques

### Caractéristiques mécaniques

Cycles d'enfichage	max. 50
--------------------	---------

## Conditions environnementales et de durée de vie

### Conditions ambiantes

Indice de protection	IP66
	IP68 (2 m / 24 h)
	IP69K
Température ambiante (fonctionnement)	-40 °C ... 100 °C
Température lors du raccordement	-5 °C ... 50 °C
Température ambiante (stockage/transport)	-40 °C ... 80 °C

# QPD P 4PE2,5 9-16 BKBK - Connecteur

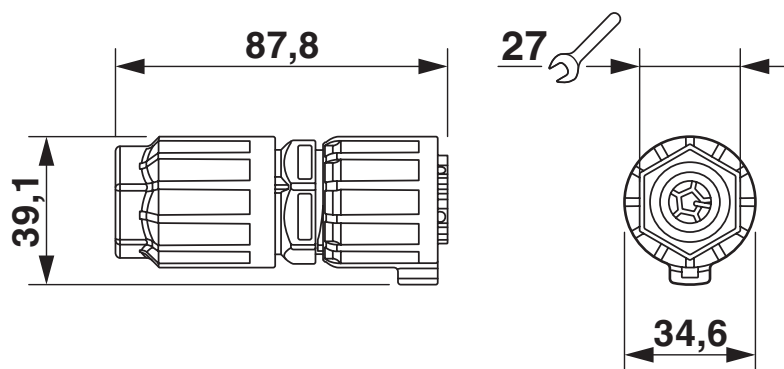
1417718

<https://www.phoenixcontact.com/fr/produits/1417718>



## Dessins

Dessin coté



Dessin coté : connecteur mâle, 2,5 mm<sup>2</sup>

1417718

<https://www.phoenixcontact.com/fr/produits/1417718>

## Homologations

To download certificates, visit the product detail page: <https://www.phoenixcontact.com/fr/produits/1417718>



### IECEE CB Scheme

Identifiant de l'homologation: DE1-65875



### DNV GL

Identifiant de l'homologation: TAE00003J5



### VDE Zeichengenehmigung

Identifiant de l'homologation: 40029149



### UL Listed

Identifiant de l'homologation: E468743

	Tension nominale $U_N$	Intensité nominale $I_N$	Section AWG	Section $\text{mm}^2$
	600 V	10 A	-	- 14



### cUL Listed

Identifiant de l'homologation: E468743

	Tension nominale $U_N$	Intensité nominale $I_N$	Section AWG	Section $\text{mm}^2$
	600 V	10 A	- 14	-

cULus Listed

1417718

<https://www.phoenixcontact.com/fr/produits/1417718>

## Classifications

### ECLASS

ECLASS-11.0	27440605
ECLASS-12.0	27440605
ECLASS-13.0	27440605

### ETIM

ETIM 8.0	EC002560
----------	----------

### UNSPSC

UNSPSC 21.0	39121400
-------------	----------

# QPD P 4PE2,5 9-16 BKBK - Connecteur



1417718

<https://www.phoenixcontact.com/fr/produits/1417718>

## Conformité environnementale

China RoHS	Période d'utilisation conforme : illimitée = EFUP-e
	Aucune substance dangereuse dépassant les valeurs seuils ;

# QPD P 4PE2,5 9-16 BKBK - Connecteur

1417718

<https://www.phoenixcontact.com/fr/produits/1417718>

## Accessoires

### CP-QPD 5X2,5 - Languette de détrompage

1404530

<https://www.phoenixcontact.com/fr/produits/1404530>



Profilé de détrompage rouge, s'enfile dans le dôme 5 pôles QUICKON et le connecteur mâle, positionnable par tranches de 72°.

### QPD QSK 5X2,5 - Cache de protection

1404528

<https://www.phoenixcontact.com/fr/produits/1404528>



Cache en plastique transparent pour connecteur QPD-QUICKON 5x 2,5 mm<sup>2</sup>, IP50.



## QPD P 4PE2,5 9-16 BKBK - Connecteur

1417718

<https://www.phoenixcontact.com/fr/produits/1417718>



## QPD PSK 5X2,5 - Cache de protection

1404529

<https://www.phoenixcontact.com/fr/produits/1404529>

Cache en plastique transparent pour connecteur QPD , 5 x 2,5 mm<sup>2</sup>, IP50.



## QSS 27 - Clé à douille

1670646

<https://www.phoenixcontact.com/fr/produits/1670646>

Clé à douille, pour dévisser ou serrer l'écrou borgne de QUICKON, ouverture 27 mm



Phoenix Contact 2023 © - Tous droits réservés  
<https://www.phoenixcontact.com>

PHOENIX CONTACT SAS  
52 Boulevard de Beaubourg Emerainville  
77436 Marne La Vallée Cedex 2 France  
+33 (0) 1 60 17 98 98  
[documentation@phoenixcontact.fr](mailto:documentation@phoenixcontact.fr)