

RS PRO P2

bl. neutre
EAN 4007841 056087
Réf. 056087



LED

4000 K



IP54



Softlichtstart

Vernetzbar mit
Master

Energie sparen

5 years

Herstellergarantie
steinel-
professional.de/
garantieLichtquelle nicht
austauschbarBetriebsgerät nicht
austauschbar

CE

30 Jahre (Ø 4,5
Std / Tag)

4000K neutralweiß

Description du fonctionnement

Un grand classique rond. La forme idéale, le summum de l'efficacité. Le luminaire idéal pour l'intérieur existe en version sans détecteur. Le RS PRO P2 s'intègre harmonieusement dans les circulations, les entrées et les cages d'escalier. Le hublot se distingue par son design intemporel, son montage ultrafacile et sa technologie d'avenir. Une mise en réseau filaire avec la version avec détecteur est possible. Puissance : 14,1 W pour 1708 lm, 4000 K.

Caractéristiques techniques

Dimensions (Ø x H)	320 x 110 mm
Avec source	Oui, système d'éclairage LED STEINEL
Avec détecteur de mouvement	Non
Garantie du fabricant	5 ans
Variante	bl. neutre
UC1, Code EAN	4007841056087
Coloris	blanc
Lieu d'installation	mur, plafond
Montage	Plafond
Résistance aux chocs	IK03
Indice de protection	IP54
Classe	II
Température ambiante	-10 – 40 °C
Matériau du boîtier	Matière plastique
Matériau du cache	Matière plastique opale
Alimentation électrique	220 – 240 V / 50 – 60 Hz
Flux lumineux total du produit	1708 lm

Ampoule	LED non interchangeable
Culot	sans
Système de refroidissement des LED	Contrôle thermique passif
Allumage en douceur	Oui
Éclairage principal réglable	Non
Mise en réseau via	Câble
Durée de vie des LED selon IEC-62717 (L70)	100.000 h
Durée de vie des LED selon IEC-62717 (L80)	73.000 h
Durée de vie des LED selon IES TM-21 (L70)	60.000 h
Durée de vie des LED selon IES TM-21 (L80)	60.000 h
Fusible B10	54
Fusible B16	87
Fusible C10	90
Fusible C16	145

RS PRO P2

bl. neutre
EAN 4007841 056087
Réf. 056087



Caractéristiques techniques

Efficacité totale du produit	121 lm/W
Température de couleur	4000 K

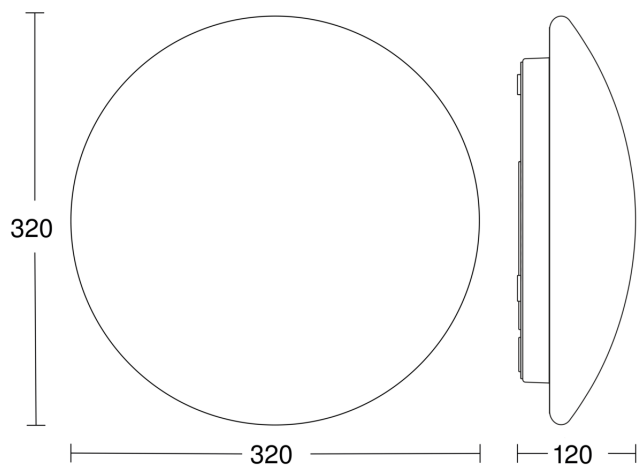
Puissance	14,1 W
Indice de rendu des couleurs IRC	= 82
Sécurité photobiologique selon la norme EN 62471	RG1
Courant à l'enclenchement, maximum	13 A
Indice de protection, plafond	IP54

RS PRO P2

bl. neutre
 EAN 4007841 056087
 Réf. 056087



Dessin dimensionnel



Courbe de distribution lumineuse

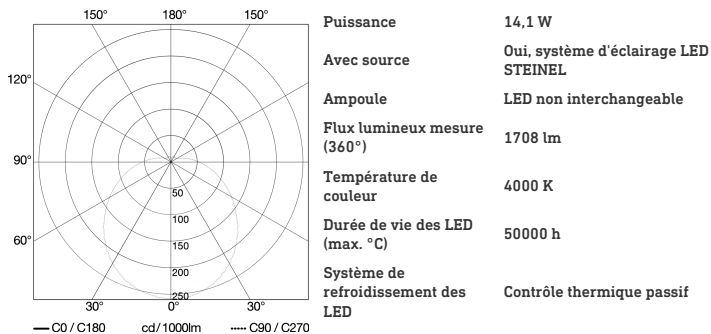


Schéma du circuit principal

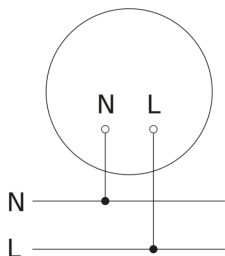
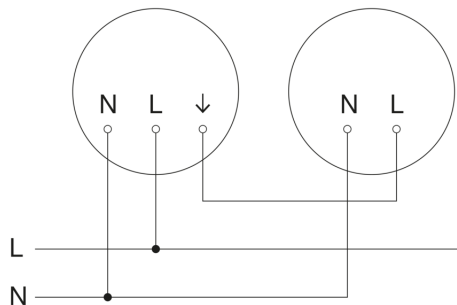


Schéma du circuit d'interconnexion maître/esclave



RS PRO P2

bl. neutre
EAN 4007841 056087
Réf. 056087

Schéma du circuit d'interconnexion maître/esclave

