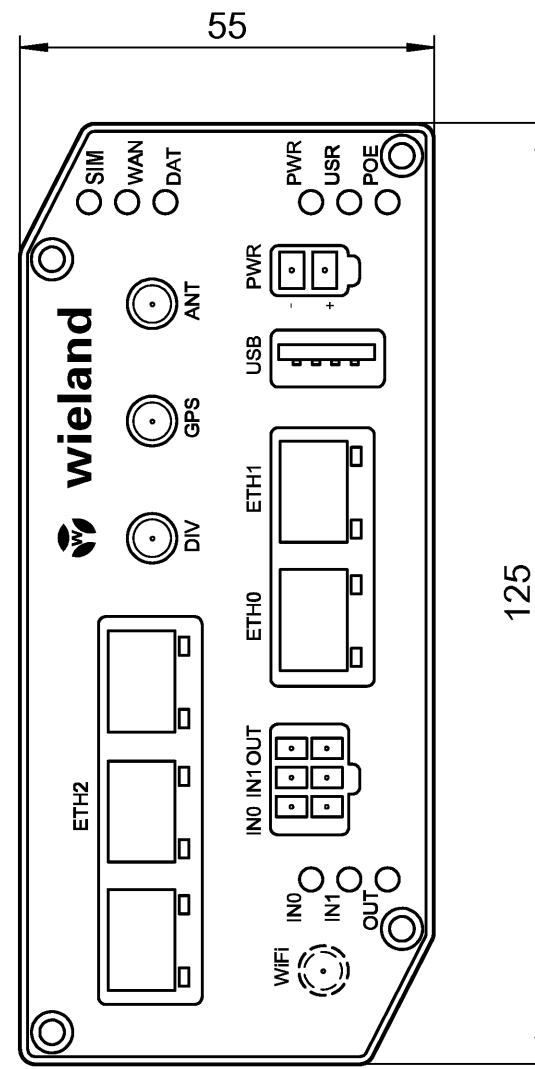
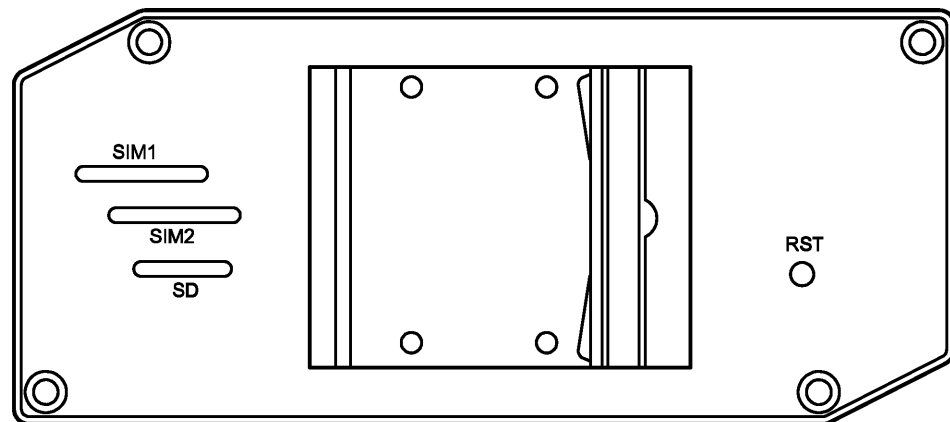


Rückseite / backside



Teile-Nr. / Part-No.	Typ / Type
83.041.0709.1	WR V3 SL 5-Port
83.041.0769.1	WR V3 SL 5-Port WIFI

Weitere Angaben siehe KATALOG oder eKatalog. Additional data see CATALOG or eCatalog.				www.wieland-electric.com eshop.wieland-electric.com	
ja/yes <input checked="" type="checkbox"/> Stoffverbots- und Deklarationsliste nach WN 5020.010 ist einzuhalten. Conformity with Wieland document WN 5020.010 e (list of prohibited / declarable hazardous substances) to be declared!					
Freitoleranz nach General tolerance		CAD-Zeichnung, keine manuellen Änderungen CAD drawing, no manual modifications allowed		1. Verwendung: First Use:	Blatt: Sheet:
		Werkstoff / Material	2016 gezeichnet drawn	Tag/Date 28.01.	Name Kötzner
		Maßstab/Scale	geprüft checked	Normgepr. Stand. check	Zeichnung Nr. / Drawing No. T 83.041.0709.1 01K
		Datei / File: 044331__01K.DCD	Ersatz für / Replacement for:		
		Index	Datum / Blatt Date / Sheet	Type	Benennung / Title Teilespezifikation / Component specification WIENET LTE
		Änderung / Revision	www.wieland-electric.com		

Weitergabe sowie Vervielfältigung dieses Dokuments, Verwertung und Mitteilung
 seines Inhalts sind verboten, soweit nicht ausdrücklich gestattet.
 The reproduction, distribution and utilization of this document as well as the
 communication of its contents to others without express authorization is prohibited.

1
2
3
4
5
6
7
8
9
10
11
12
13
14
15
16
17
18
19
20
M1
M2
M3
L
G
i
11.1
12.1
1.1