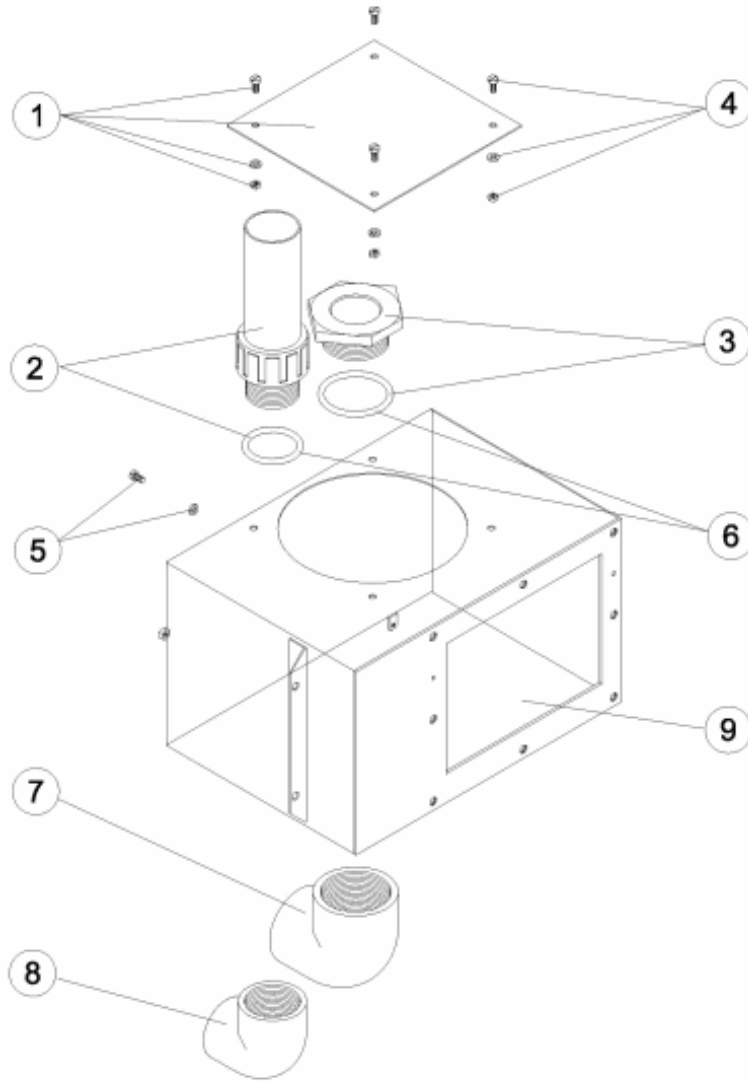


CODE **07520, 07523**

DESCRIPTION: **SKIMMER A-201**



FRANCAIS

| POS | CODE | DESCRIPTION | POS | CODE | DESCRIPTION |
|-----|--------------|-------------------------------------|-----|--------------|----------------------------|
| 1 | 4402013201 | COUVERCLE DE SKIMMER INOX | 6 | 4402013205 | ENSEMBLE JOINTS |
| 2 | * 4402013202 | TROP PLEIN SKIMMER INOX | 7 | 01733 | COUDE MIXTE D. 63 - 2" |
| 2 | * 4402013206 | TROP PLEIN SKIMMER INOX A-400 | 8 | 01732 | COUDE MIXTE D. 50 - 1 1/2" |
| 3 | 4402013203 | "ECROU AVEC PAS DE VIS EXTERIEUR 2" | 9 | * 07520R0100 | CORPS SKIMMER A-201 |
| 4 | 4402013204 | VIS ET RONDELLES | 9 | * 07523R0100 | CORPS SKIMMER A-400 |
| 5 | 4401090402 | PRISE DE TERRE | | | |

CODE **07520, 07523**

DESCRIPTION: **SKIMMER A-201**

OBSERVATIONS

| POSICIÓN | PIEZA | OBSERVACIÓN |
|----------|------------|-------------|
| 2 | 4402013202 | PARA 07520 |
| 2 | 4402013206 | PARA 07523 |
| 9 | 07520R0100 | PARA 07520 |
| 9 | 07523R0100 | PARA 07523 |