

# Fiche Technique Déstratification

## AXELAIR – Gamme Nordik International Plus code VPNI



### Descriptif produit pour CCTP :

Les **Nordik International Plus**, codes **VPNI...** sont des ventilateurs hélicoïdes électriques de plafond et d'intérieur. Ils sont réversibles et ont une tige de 375mm. En option sont disponibles : des tiges de longueurs différentes et deux commandes de fonctionnement.

Ces ventilateurs sont particulièrement adaptés pour la déstratification.

Les ventilateurs Nordik International Plus ont un IPX5 et sont Classe I.

Ils sont homologués CE et construits suivant la norme ISO 9001.

### Matériaux :

Corps : galvanisé antirouille pour les parties métalliques et ABS anti jaunissement.

Pales : galvanisées antirouille

Moteur : moteur à roulement à billes.

### Type de propulsion :

L'hélice est de forme hélicoïde, privilégiant le débit et un faible niveau sonore.

### Modes de fonctionnement :

VPNI : 5 vitesses, réversible par une commande non fourni.

Applications
Industriel
Tertiaire : hôtels, restaurants, magasins, bureaux,....
Toute pièce

Avantages
Ventilateur protégé contre les aspersion d'eau
Finition anti rouille
Adapté pour déstratifier l'air dans les locaux de grande hauteur.

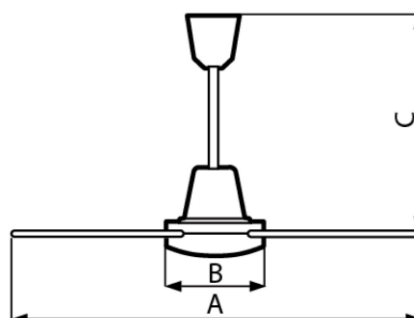
### Caractéristiques techniques du produit :

Caractéristiques	Unité	VPNI140	VPNI160
Alimentation	VAC	230	
Puissance absorbée	W	70	
Puissance sonore Lw	dB(A)	52,1	55,5
Débit d'air maxi	m <sup>3</sup> /h	13 500	14 000
Vitesse de l'air	m/s	1,69	1,54
Vitesse de rotation maximale	min <sup>-1</sup>	231	201
Poids	kg	6,2	6,7

Les pages catalogues sont disponibles sur le site [www.axelair-ventilation.fr](http://www.axelair-ventilation.fr).

### Dimensions (mm) :

Modèle	Ø A	Ø B	C
VPNI140	1422	230	495
VPNI160	1524	230	495



# Fiche Technique Déstratification

## AXELAIR – Gamme Nordik International Plus Code VPNI

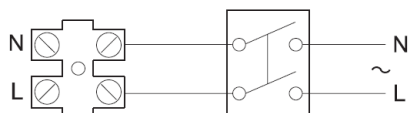


### Raccordement électrique :

Alimentation : mono 230 V AC, 50 Hz.

Le raccordement doit être réalisé conformément à la norme NF C 15 100.

Schéma électrique :



### Mise en place des appareils :

Les Nordik International Plus se fixent au plafond soit par un crochet, soit par une fixation deux points (oméga). Hauteur minimum par rapport au sol 2.30m. La fixation doit pouvoir supporter le poids de l'appareil en rotation. L'environnement ne doit pas être supérieur à 40°C.

Distance recommandée entre les ventilateurs en 140					
Hauteur de plafond (m)	4	6	8	10	12
Entraxe des ventilateurs (m)	5	7	8	9	10

### Accessoires :

- Tiges de longueur 200,750 et 1000 mm
- Sélecteur de vitesses pour un ventilateur (5 vitesses, réversible, M/A, 100W)
- Sélecteur de vitesses jusqu'à six appareils simultanément (variateur de vitesses, réversible, M/A, 450W)

### Correspondance des références Axelair/Vortice :

Codes Axelair	Gamme Vortice	Référence Vortice	Codes Vortice
VPNI140	NORDIK INTERNATIONAL	140/56"	61742
VPNI160	NORDIK INTERNATIONAL	160/60"	61744