

Projecteur LED à détection

XLED home 2 S

blanc
EAN 4007841 033088
Réf. 033088



LED

3000 K



Infrarot-Sensor
180°



Max. 10 m



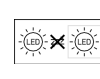
IP44



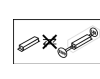
Panel 180° hor.,
180° ver.



Sensor 90° ver.,
180° hor.



Lichtquelle nicht
austauschbar



Betriebsgerät nicht
austauschbar



2 - 2000 Lux

30 Jahre (Ø 4,5 Std /
Tag)

3000K warmweiß

Description du fonctionnement

Le best-seller. Désormais encore plus sophistiqué. Projecteur à détection pour l'extérieur XLED home 2 S pour une sécurité absolue. Panneau LED entièrement orientable au design opalescent noble. À la hauteur des exigences les plus strictes pour le design et un confort d'éclairage maximum. 1550 lm avec une consommation ne dépassant pas 13,7 W. Détecteur IR de précision orientable (à l'horizontale : 180°, à la verticale : 90°). Angle de détection de 180° et portée max. de 10 m, 3000 K. Système de refroidissement en HCMC (High Conductive Magnesium Composite).

Caractéristiques techniques

Dimensions (L x l x H)	161 x 180 x 218 mm	Cadrage mécanique	Non
Avec source	Oui, système d'éclairage LED STEINEL	Portée radiale	r = 5 m (39 m ²)
Avec détecteur de mouvement	Oui	Portée tangentielle	r = 10 m (157 m ²)
Garantie du fabricant	5 ans	Interrupteur crépusculaire	Oui
Réglages via	Potentiomètres	Flux lumineux total du produit	1550 lm
Variante	blanc	Efficacité totale du produit	113 lm/W
UC1, Code EAN	4007841033088	Température de couleur	3000 K
Emplacement	Extérieur	Écart de couleur LED	SDCM3
Emplacement, pièce	extérieur, tout autour du bâtiment, terrasse / balcon, Cour et allée	Ampoule	LED non interchangeable
Coloris	blanc	Durée de vie des LED (max. °C)	50000 h
Support mural d'angle inclus	Non	Durée de vie LED L70B50 (25°)	> 60000
Lieu d'installation	mur, angle	Diminution du flux lumineux selon LM80	L70B10
Montage	En saillie, angle, Mur	Système de refroidissement des LED	HCMC (High Conductive Magnesium Composite)
Résistance aux chocs	IK03	Allumage en douceur	Non
Indice de protection	IP44	Temporisation	8 s – 35 Min.
Classe	II		

<https://www.steinell.de>

Sous réserve de modifications techniques.

01.2024

Page 1 de 3

Projecteur LED à détection

XLED home 2 S

blanc
EAN 4007841 033088
Réf. 033088



Caractéristiques techniques

Température ambiante	-20 – 40 °C
Matériau du boîtier	HCMC
Matériau du cache	Matière plastique opale
Alimentation électrique	220 – 240 V / 50 – 60 Hz
Hauteur de montage max.	4,00 m
Protection au ras du mur	Oui
Possibilité de neutraliser la détection par segments	Oui
Cadrage électronique	Non

Fonction balisage	Non
Éclairage principal réglable	Non
Réglage du seuil de déclenchement Teach (apprentissage)	Non
Mise en réseau possible	Non
Puissance	13,7 W
Indice de rendu des couleurs IRC	= 82
Hauteur de montage optimale	2 m
Angle de détection	180 °

Accessoires

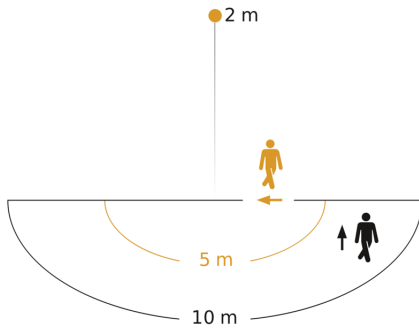
EAN 4007841 055615

Support mural d'angle XLED home 2/ PRO 240

XLED home 2 S

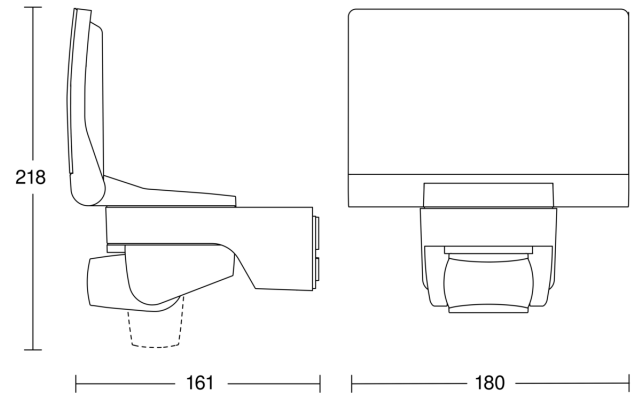
blanc
EAN 4007841 033088
Réf. 033088

Zone de détection

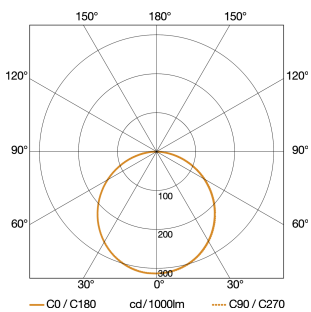


Hauteur d'installation: 1,80 m - 4,00 m
Orange: sens de passage radial
Noir: sens de passage tangential

Dessin dimensionnel



Courbe de distribution lumineuse



Puissance	13,7 W
Avec source	Oui, système d'éclairage LED STEINEL
Ampoule	LED non interchangeable
Température de couleur	3000 K
Indice de rendu des couleurs	80-89
Durée de vie des LED (max. °C)	50000 h
Système de refroidissement des LED	HCMC (High Conductive Magnesium Composite)

Schéma du circuit

