

**MANUFACTURER'S DECLARATION OF CONFORMITY**  
**DICHIARAZIONE DI CONFORMITA' DEL COSTRUTTORE**

No.	65602039	
Issuer's name <i>Nome del costruttore:</i>	GEWISS S.p.A.	
Issuer's address <i>Indirizzo del costruttore:</i>	Via A. Volta, 1 24069 Cenate Sotto (BG) ITALY	
Subject of the declaration: <i>Oggetto della dichiarazione:</i>	GW68482F	
Main ratings: <i>Dati principali:</i>	<ul style="list-style-type: none"> <li>➤ Rated voltage / <i>Tensione nominale</i> <span style="float: right;">U<sub>n</sub> = 400 Vac</span></li> <li>➤ Rated insulation voltage / <i>Tensione nominale di isolamento</i> <span style="float: right;">U<sub>i</sub> = 400 Vac</span></li> <li>➤ Rated operational voltage / <i>Tensione nominale di impiego</i> <span style="float: right;">U<sub>e</sub> = 400 Vac</span></li> <li>➤ Rated impulse withstand voltage / <i>Tensione nominale di tenuta a impulso</i> <span style="float: right;">U<sub>imp</sub> = 4 kV</span></li> <li>➤ Rated current of the assembly / <i>Corrente nominale del quadro</i> <span style="float: right;">I<sub>nA</sub> = 25 A</span></li> <li>➤ Rated peak withstand current / <i>Corrente nominale ammissibile di picco</i> <span style="float: right;">I<sub>pk</sub> = 10 kA</span></li> <li>➤ Rated conditional short-circuit current / <i>Corrente nominale di cortocircuito condizionata</i> <span style="float: right;">I<sub>cc</sub> = 6 kA</span></li> <li>➤ SCPD / <i>Dispositivo di protezione contro il cortocircuito</i> <span style="float: right;">/</span></li> <li>➤ Rated frequency / <i>Frequenza nominale</i> <span style="float: right;">f<sub>n</sub> = 50 Hz</span></li> <li>➤ Degree of protection / <i>Grado di protezione</i> <span style="float: right;">IP 55</span></li> <li>➤ Form of the internal separation / <i>Forma della segregazione interna</i> <span style="float: right;">1</span></li> <li>➤ Pollution degree / <i>Grado di inquinamento</i> <span style="float: right;">3</span></li> <li>➤ EMC disturbances in environments / <i>Ambiente EMC</i> <span style="float: right;">B</span></li> <li>➤ Conditions of installation / <i>Condizioni di installazione</i></li> </ul>	<p align="right"><i>Mobile ACS / ASC mobile</i></p> <ul style="list-style-type: none"> <li>➤ Mechanical impact protection / <i>Protezione contro l'impatto meccanico</i> <span style="float: right;">IK 09</span></li> <li>➤ Dimensions / <i>Dimensioni (Width - Height - Depth / Base - Altezza - Profondità)</i> <span style="float: right;">746-821-400 mm</span></li> <li>➤ Weight / <i>Peso</i> <span style="float: right;">21 kg</span></li> </ul>

We declare that the products mentioned in subject are designed and manufactured in conformity with the requirements of following harmonized standards:

*Dichiariamo che i prodotti citati in oggetto sono progettati e costruiti conformemente ai requisiti delle seguenti norme armonizzate:*

Document No. / <i>Documento N.</i>	Title / <i>Titolo</i>	Date of issue / <i>Data di emissione</i>
➤ EN 61439-1	Low-voltage switchgear and controlgear assemblies - Part 1: General rules <i>Apparecchiature assemblate di protezione e di manovra per bassa tensione (quadri BT) - Parte 1: Regole generali</i>	2011
➤ EN 61439-4	Low-voltage switchgear and controlgear assemblies - Part 4: Particular requirements for assemblies for construction sites (ACS) <i>Apparecchiature assemblate di protezione e di manovra per bassa tensione (quadri BT) Parte 4: Prescrizioni particolari per quadri per cantiere (ASC)</i>	2013

and therefore meeting the essential requirements of the Directives:  
*e quindi rispondenti ai requisiti essenziali delle Direttive:*

- 2014/35/EU                       2014/34/EU                       Reg.(EU) n.305/2011  
 99/5/EC                               2014/30/EU

Signed for and on behalf of:

*Firmato per conto di:* GEWISS S.p.A.

Place and Date:

*Luogo e Data* Cenate Sotto, 21<sup>th</sup> April 2017

MATTEO GAVAZZENI .....  
 Industrial Property, Standards,  
 Quality Marks and Certifications Manager

# GEWISS

## CARATTERISTICHE SPECIFICATION

Serie/Series: Q-BOX

Codice/Code:  
GW68482F

Un: 400 V

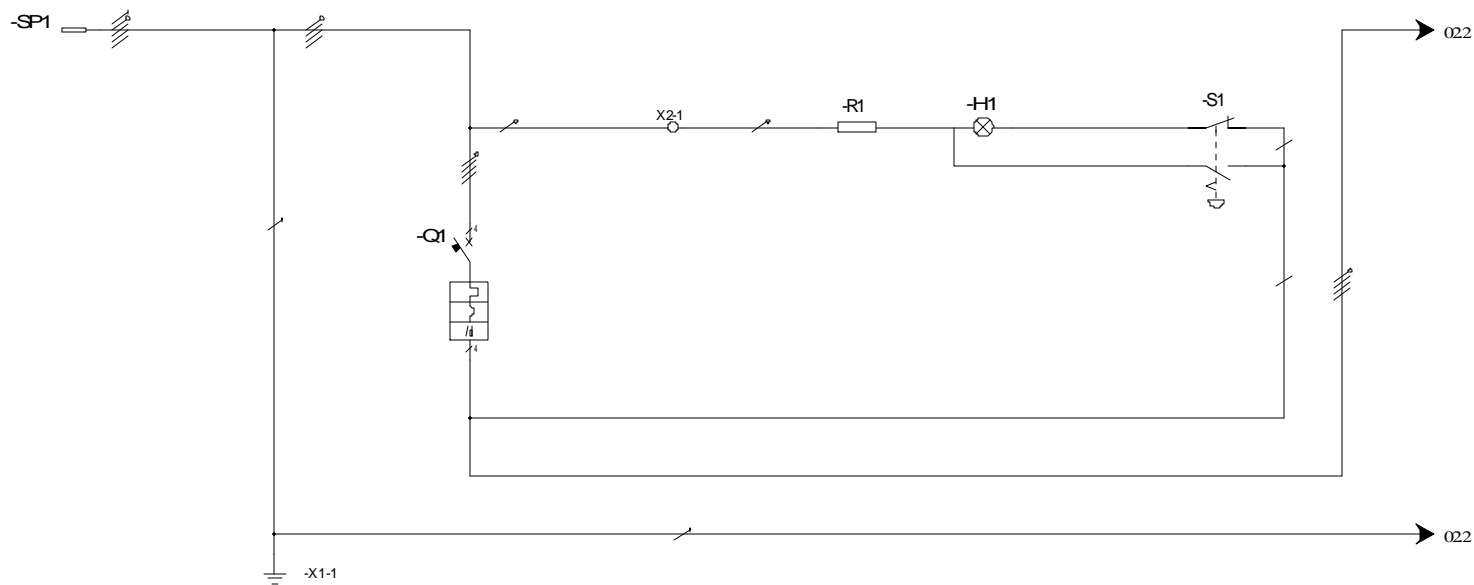
Uaux: 230 V

f: 50 Hz

Icc: 6 kA

Ip: 55

In: 25 A



UTENZA USER	DENOMINAZIONE DENOMINATION		SPINA PLUG		MORSETTIERA DI TERRA PROTECTIVE EARTH	INTERRUTTORE GENERALE MAINSWITCH	MORSETTO DI APPOGGIO CLAMP	RESISTENZA RESISTOR		LAMPADA LAMP	PULSANTE EMERGENZA EMERGENCY PUSHBUTTON	
	TIPO / TYPE	POT./TOT.POWER Kw In A	GW60442	32				3,3KΩ	GW74518	GW74364		
	COEF. CONTEMP.	COS φ	08									
INTERRUTTORE O SEZIONATORE MAINSWITCH	COSTRUTTORE / CONSTRUCTOR				GEWISS GW94170							
	TIPO / TYPE											
	N. POLI/N.POLES	In A				4 32						
	Icc kA	Ich mA				6 30						
	I <sub>m</sub> (o curva/or curve) A	Pd A				C						
FUSIBILE FUZE	TIPO / TYPE CALIBRO/CALBRE		A									
CONTATTORE CONTACTOR	TIPO / TYPE											
	In A	Ph kW										
RELE' TERMICO THERMAL RELAY	TIPO / TYPE											
	TARATURA / CALIBRATION		A									
LINEA DI POTENZA POWER LINE	TIPO CAVO / CABLE TYPES FORMAZIONE / FORMATION		5X8mm <sup>2</sup> L1,L2,L3,N,PE		4X2,5mm <sup>2</sup> PE	10X2,5mm <sup>2</sup> 2x1,5mm <sup>2</sup> L1,L2,L3,N	1X1,5mm <sup>2</sup> N	1X1,5mm <sup>2</sup> N	2X1,5mm <sup>2</sup>	2X1,5mm <sup>2</sup> L3		
	LUNGHEZZA / LENGHT		m									
	Iz A											
	C.d.T. aIn % C.d.T. alb %											
	Zk mΩ Zs Ω											
	Ik trifase/monof. kA Ik1 fase/terra kA											
	MORSETTIERA / TERMINAL BOARD				1X6501 1728 8 FORI/HOLES		1X66390006					

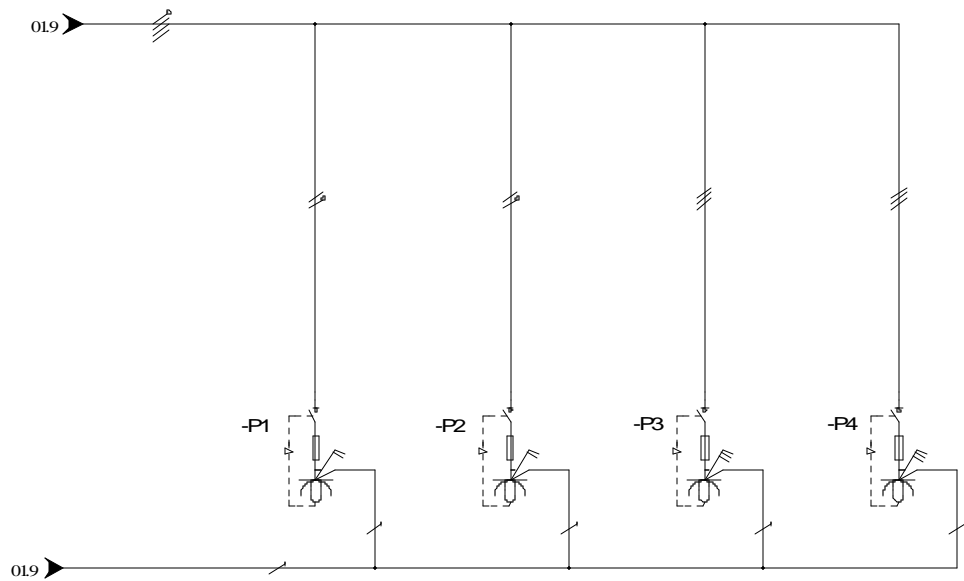
# GEWISS

CODICE :  
CODE : GW68482FPROGETTO : Schema elettrico  
PROJECT : Electric diagramFOGLIO 01  
DI 02TITOLO/ TITLE: Schema unifilare  
Single line diagram

◀▶02

REV. DATA/DATE FIRMA/SIGN. MODIFICA/MODIFY

DIS: Crocca A. DATA/DATE: 05/04/2017



UTENZA USE	DENOMINAZIONE DENOMINATION		PRESA 1 OUTLET 1		PRESA 2 OUTLET 2		PRESA 3 OUTLET 3		PRESA 4 OUTLET 4	
	TIPO / TYPE	POT./TOT.POWER Kw	GW66326N	16	GW66326N	16	GW66330N	16	GW66330N	16
	COEF. CONTEMP.	COS $\phi$	0,8		0,8		0,8		0,8	
INTERRUTTORE O SEZIONATORE MAINSWITCH	COSTRUTTORE / CONSTRUCTOR									
	TIPO / TYPE									
	N. POLI/N.POLES	In A								
	Icc kA	Ich mA								
	I <sub>m</sub> (o curva/or curve) A	Pd A								
FUSIBILE FLUSE	TIPO / TYPE		10,3X38	GW72101	10,3X38	GW72101	10,3X38	GW72101	10,3X38	GW72101
	CALBRO / CALBRE	A	16A		16A		16A		16A	
CONTATTORE CONTACTOR	TIPO / TYPE									
	In A	Pn kW								
RELE' TERMICO THERMAL RELAY	TIPO / TYPE									
	TARATURA / CALIBRATION	A								
LINEA DI POTENZA POWER	TIPO CAVO / CABLE TYPES		3X2,5mm <sup>2</sup>		3X2,5mm <sup>2</sup>		4X2,5mm <sup>2</sup>		4X2,5mm <sup>2</sup>	
	FORMAZIONE / FORMATION		L1,NPE		L2,NPE		L1,L2,L3,PE		L1,L2,L3,PE	
	LUNGHEZZA / LENGHT	m								
	Iz A									
	C.d.T. aIn %	C.d.T. alb %								
	Zk m $\Omega$	Zs m $\Omega$								
	I <sub>k</sub> trifase/monof. kA	I <sub>k1</sub> fase/terra kA								
	MORSETTIERA / TERMINAL BOARD									



CODICE : CODE :	GW68482F	PROGETTO : PROJECT :	Schema elettrico Electric diagram	FOGLIO 02 DI 02
TITOLO / TITLE:	Schema unifilare Single line diagram			01 ◀▶
DIS: Crocca A.	DATA/DATE: 05/04/2017			

REV.	DATA/DATE	FIRMA / SIGN.	MODIFICA / MODIFY
------	-----------	---------------	-------------------