

## KLIPPON CS K51-4

**Weidmüller Interface GmbH & Co. KG**

Klingenbergstraße 26

D-32758 Detmold

Germany

[www.weidmueller.com](http://www.weidmueller.com)



Contrôle sur site avec le poste de contrôle certifié

Ex Klippon® : petits appareils de commande et de signalisation.

Éléments d'exploitation et d'affichage agréés, au sein de boîtiers en acier inox, en aluminium ou en polyester.

Vous souhaitez contrôler et protéger vos processus opérationnels dans les zones dangereuses. Pour le contrôle sur place - solutions d'enceinte Klippon® approuvées avec des éléments de contrôle et d'affichage.

### Informations générales de commande

Version	Poste de commande Klippon (dispositif de commande et de signalisation), Appareil de commande / de signalisation, KLIPPON K51 EX, Aluminium AlSi12, Module lumineux - rouge, Bouton-poussoir - rouge, Module lumineux - vert, Bouton-poussoir - vert, 2 contacts à ouverture, 2 contacts à fermeture, -55 °C...+55 °C, IP54, IP66
Référence	<a href="#">1537580000</a>
Type	KLIPPON CS K51-4
GTIN (EAN)	4050118341850
Qté.	1 pièce(s)
Pressé-groupe	<a href="#">1460070000</a>
Date de création	8 novembre 2022 09:49:18 CET
Produit de référence	<a href="#">9526940000</a>

## KLIPPON CS K51-4

**Weidmüller Interface GmbH & Co. KG**

Klingenbergstraße 26

D-32758 Detmold

Germany

www.weidmueller.com

## Caractéristiques techniques

### Dimensions et poids

Profondeur	81 mm	Profondeur (pouces)	3,189 inch
Profondeur avec composants supplémentaires	103 mm	Hauteur	220 mm
Hauteur (pouces)	8,661 inch	Largeur	120 mm
Largeur (pouces)	4,724 inch	Poids net	1 900 g

### Températures

Température ambiante	-55 °C...+55 °C
----------------------	-----------------

### Conformité environnementale du produit

REACH SVHC	Lead 7439-92-1	SCIP	9e4cab4e-239c-4e14-b9df-a0fee300d28a
------------	----------------	------	--------------------------------------

### Classifications

ETIM 6.0	EC002503	ETIM 7.0	EC002503
ETIM 8.0	EC002503	ECLASS 9.0	27-18-05-02
ECLASS 9.1	27-18-05-90	ECLASS 10.0	27-18-05-02
ECLASS 11.0	27-18-05-02	ECLASS 12.0	27-18-05-02

### Numéros de certificat du boîtier

Certificat N° (ATEX)	TUEV14ATEX7606X	Certificat N° (IECEX)	IECEXITA14.0013X
Numéro de certificat (EAC)	RUC-DE.TB08.B.01838	Numéro de certificat du boîtier de terminaisons (ATEX)	TÜV 14 ATEX 7606 X
Numéro de certificat du boîtier de terminaisons (IECEX)	IECEX ITA 14.0013X	N° de certificat (MARITREG)	15.40082.250

### Caractéristiques générales

1 Position dans le boîtier	Module lumineux - rouge	2 Position dans le boîtier	Bouton-poussoir - rouge
3 Position dans le boîtier	Module lumineux - vert	4 Position dans le boîtier	Bouton-poussoir - vert
Version contact	2 contacts à ouverture, 2 contacts à fermeture	Tension de fonctionnement max.	250 V
Courant de fonctionnement à 40 °C de température ambiante, max.	1,5 mm <sup>2</sup> - T6 10 A, 1,5 mm <sup>2</sup> - T5 16 A, 2,5 mm <sup>2</sup> - T6 16 A	Courant de fonctionnement à 55 °C de température ambiante, max.	1,5 mm <sup>2</sup> - T4 16 A, 1,5 mm <sup>2</sup> - T5 10 A, 2,5 mm <sup>2</sup> - T5 16 A
Actionneurs	Bouton-poussoir	Couleur de l'actionneur	vert, rouge
Perçages côté B	1 x M25	Fixation du couvercle	Vis Torx®-20 à tête fendue
Matériau du joint des éléments d'exploitation et d'affichage	EPDM	Matériau du joint du boîtier	Silicone (VMQ)
Couple des vis du couvercle	2,5 Nm	Couple de serrage de l'écrou de mise à la terre	2,5 Nm
Terre externe	Écrous de mise à la terre M4, acier inox	Terre interne	Borne de mise à la terre
Repérage :	II 2 G Ex d e IIC T* Gb, II 2 D Ex tb IIIC T°C Db	Zone de serrage du presse-étoupe, max.	18 mm
Zone de serrage du presse-étoupe, min.	10 mm	Section de raccordement du conducteur, souple, max.	2,5 mm <sup>2</sup>
Couleur du module d'illumination	rouge, vert	Type de montage	Montage sur paroi
Surface	Électrolaqué	Tenue aux chocs	4 joules selon CEI60079-0
Classe de température	T4, T5, T6	Matériau	Aluminium AlSi12

Date de création 8 novembre 2022 09:49:18 CET

Niveau du catalogue 25.10.2022 / Toutes modifications techniques réservées

2

**KLIPPON CS K51-4**

**Weidmüller Interface GmbH & Co. KG**  
 Klingenbergstraße 26  
 D-32758 Detmold  
 Germany

www.weidmueller.com

**Caractéristiques techniques****Boîtier**

Matériau	Aluminium AlSi12	Perçages côté B	1 x M25
----------	------------------	-----------------	---------

**Agréments**

Agréments

**Téléchargements**

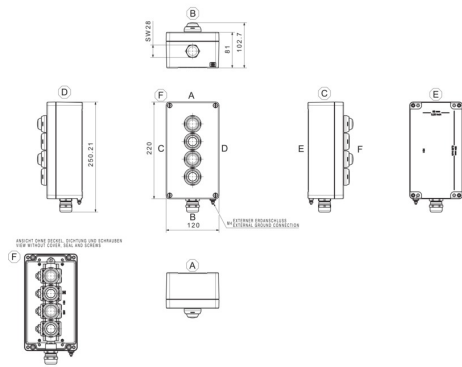
Agrément/Certificat/Document de conformité	<a href="#">TUEV14ATEX7606X</a> <a href="#">15.40082.250</a> <a href="#">IECEXITA14.0013X</a> <a href="#">RUC-DE.TB08.B.01838</a>
Données techniques	<a href="#">CAD data – STEP</a>
Données techniques	<a href="#">EPLAN, WSCAD</a>
Catalogue	<a href="#">Catalogues in PDF-format</a>
Brochures	<a href="#">PI KLIPPON CS EN</a>

## KLIPPON CS K51-4

**Weidmüller Interface GmbH & Co. KG**  
 Klingenbergstraße 26  
 D-32758 Detmold  
 Germany

## Dessins

www.weidmueller.com



- Klippon CS POK 122208 - 4 - LdBmarLaBmpg**
- Actuating and illuminating elements
  - B: Button
  - I: Illuminated button
  - L: Lamp
  - e: NO
  - m/NC and NO
  - c: NC
  - g: Green
  - r: Red
  - s: Emergency Stop
  - p: Push
  - k: Key
  - 3: Positions of the switch
  - Drilling design
  - Dimensions
  - Enclosure Range
  - POK (Polyester)
  - K (Aluminium)
  - STB (Stainless Steel)
  - Product Name
  - Control Station
  - Brand Name
  - Klippon®