

# Areaflood Pro

# THORN

96644547 <AFP L 120L35-740 A6 BS 3550 CL2 GY

<b>LED</b> 124W AFP120L35-740AS6	<b>CB</b>	ISO 9223 <b>C5</b>		<b>IP66</b>		<b>IK08</b>		<b>CE</b>					<b>T<sub>a</sub>-25 +35</b>
----------------------------------	-----------	-----------------------	--	-------------	--	-------------	--	-----------	--	--	--	--	---------------------------------

## Areaflood Pro

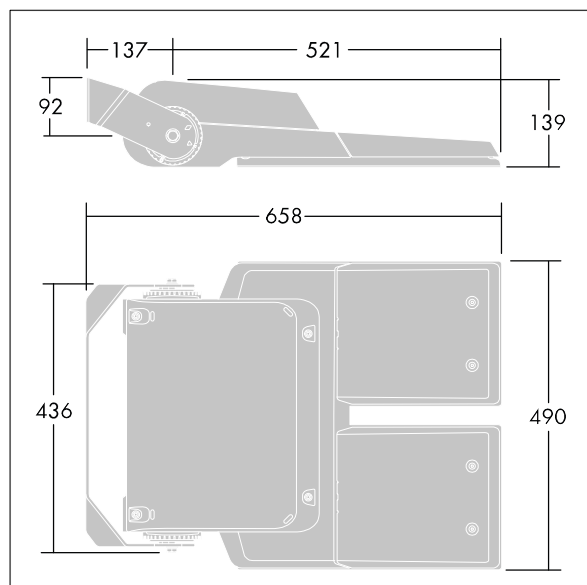
Projecteur LED compact et polyvalent pour l'éclairage de grands espaces. Avec corps Large. convertisseur à LED configuré pour une réduction de puissance, fonctionnant 3 heures avant et 5 heures après le point milieu de la nuit calculé, alimentant 120 LED à 350mA avec une distribution lumineuse asymétrique 60°. IP66, IK08, Classe électrique II. Corps : fonderie aluminium (EN AC-44300), Gris pâle 150 sablé et texturé (similaire à RAL9006).. Fermeture : trempé verre de mm d'épaisseur. Avec fourche de montage réversible, Livré avec LED 4 000 K.

Pas compatible avec les systèmes UrbaSens.

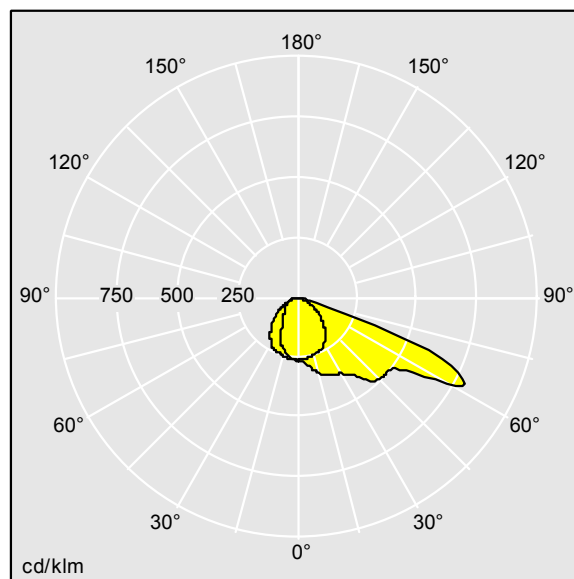
Dimensions : 658 x 490 x 139 mm  
Puissance du luminaire: 124 W  
Flux lumineux du luminaire: 20857 lm  
Efficacité lumineuse du luminaire: 168 lm/W  
Poids : 17,04 kg  
Scx : 0.073 m<sup>2</sup>



TLG\_AFLP\_F\_LARGE PDB.jpg



TLG\_AFLP\_M\_LGE.wmf



TL\_AFL120L35A6740.ltd

Position de la lampe: STD - Standard  
Source lumineuse: LED  
Flux lumineux du luminaire\*: 20857 lm  
Efficacité lumineuse du luminaire\*: 168 lm/W  
Indice min. de rendu des couleurs: 70  
Convertisseur: 2 x 96277222 DRV OS OT 110W 1.  
05A 220V D #4DIMLT2 G2

Température de couleur\*: 4000 Kelvin  
Tolérance de la couleur (MacAdam intial): 5  
Vie utile nominale (B10)\*:  
L90 100000h à 25°C  
Puissance du luminaire\*: 124 W Facteur de puissance  
= 0,99

Equipement: SETBP  
Rend.: 1,00 Rend. Sup.: 0,00 Rend. Inf.: 1,00

Toutes les valeurs marquées d'un \* sont des valeurs nominales. Thorn utilise des composants testés et éprouvés, en provenance des meilleurs fournisseurs. Dans certains cas isolés, il se peut qu'il y ait des pannes de nature technologique au niveau des LED individuels, pendant le cycle de vie nominal du produit. Les normes internationales fixent la tolérance du flux initial et de la charge associée à  $\pm 10\%$ . Sauf indication contraire, les valeurs sont applicables pour une température ambiante de 25 °C.

Les produits de Thorn Lighting sont perfectionnés en permanence. Nous nous réservons le droit d'apporter des modifications à nos produits sans autres publications.  
© Thorn Lighting