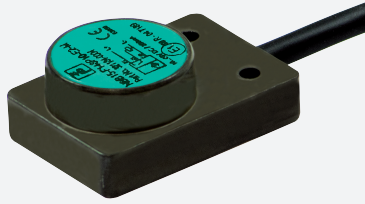


# Détecteur inductif

## NBB15-F148P10-ARS

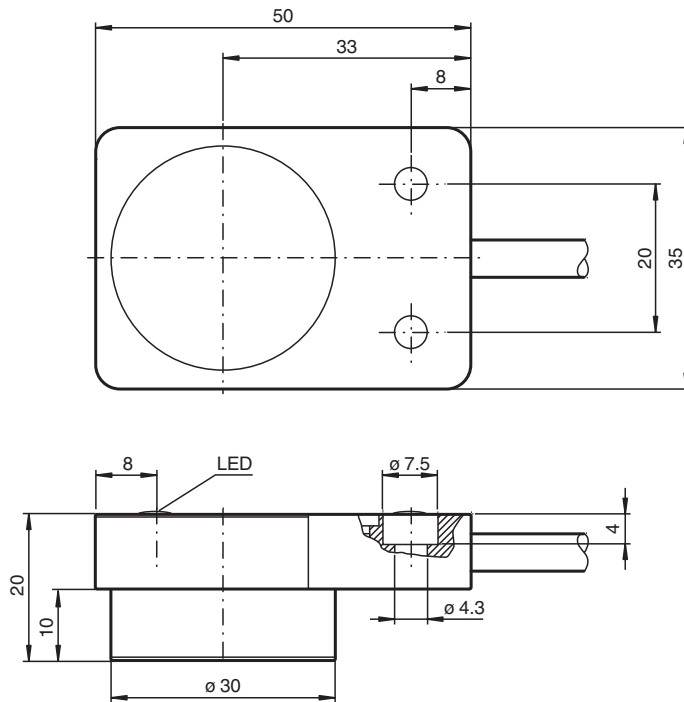


- 15 mm, noyable
- Sortie relais
- Plage de température élargie
- Extrêmement résistant aux chocs et aux vibrations

Détecteur inductif avec sortie de contact relais



### Dimensions



### Données techniques

#### Caractéristiques générales

Fonction de commutation		Normalement ouvert (NO)
Type de sortie		relais
Portée nominale	$s_n$	15 mm
Montage		noyable
Polarité de sortie		CC
Portée de travail	$s_a$	0 ... 12,15 mm
Facteur de réduction $r_{Al}$		0,45
Facteur de réduction $r_{Cu}$		0,35
Facteur de réduction $r_{1.4301}$		0,8

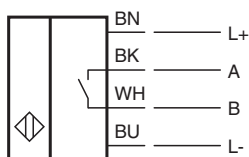
Date de publication: 2022-07-13 Date d'édition: 2022-07-13 : 321184-0002\_fra.pdf

Reportez-vous aux « Remarques générales sur les informations produit de Pepperl+Fuchs ».

## Données techniques

Facteur de réduction $r_{Ms}$		0,5
Type de sortie		relais
<b>Valeurs caractéristiques</b>		
Tension d'emploi	$U_B$	10 ... 30 V CC
Fréquence de commutation	$f$	0 ... 600 Hz
Course différentielle	$H$	2 ... 20 % ( typ. 3 % )
Protection contre l'inversion de polarité		protégé
Protection contre les courts-circuits		non
Chute de tension	$U_d$	$\leq 0,5$ V (Courant de service $\leq 0,275$ V à $\leq 100$ mA)
Courant d'emploi	$I_L$	0 ... 200 mA
Courant résiduel	$I_r$	$\leq 10$ $\mu$ A
Consommation à vide	$I_0$	$\leq 10$ mA
Retard à la disponibilité	$t_v$	$\leq 300$ ms
Visualisation de l'état de commutation		LED jaune
<b>Valeurs caractéristiques pour la sécurité fonctionnelle</b>		
MTTF <sub>d</sub>		1004 a
Durée de mission ( $T_M$ )		20 a
Couverture du diagnostic (DC)		0 %
<b>conformité de normes et de directives</b>		
Conformité aux normes		
Normes		EN 60947-5-2:2007 EN 60947-5-2/A1:2012 IEC 60947-5-2:2007 IEC 60947-5-2 AMD 1:2012
<b>Conditions environnementales</b>		
Température ambiante		-40 ... 85 °C (-40 ... 185 °F)
Température de stockage		-40 ... 85 °C (-40 ... 185 °F)
<b>Caractéristiques mécaniques</b>		
Type de raccordement		câble PUR , 2 m
Section des fils		0,5 mm <sup>2</sup>
Matériau du boîtier		aluminium, anodisé
Face sensible		PBT
Degré de protection		IP67 / IP69K
Couple de serrage des vis de boîtier		$\leq 1,8$ Nm

## Connexion



Date de publication: 2022-07-13 Date d'édition: 2022-07-13 : 321184-0002\_fra.pdf