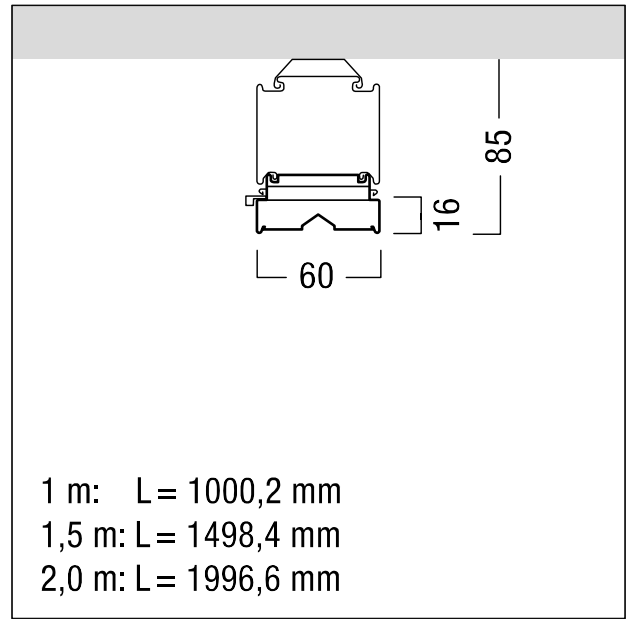


Réglette à LED pour chemin lumineux

Réglette à LED pour chemin lumineux TECTON linéaire et efficace en énergie avec 64 LED par segment, de puissance moyenne et hautement performantes. Puissance du luminaire: 58,6 W, Luminaire pilotable via DALI avec convertisseur à LED, pour une durabilité écologique et une exploitation économique. Durée de vie des LED 100000 h jusqu'à une diminution du flux lumineux à 80 % de la valeur initiale. Tolérance de la couleur (MacAdam initial): 2. Efficacité lumineuse du luminaire: 132 lm/W. Flux lumineux du luminaire: 7750 lm. Luminaire à répartition ultra-extensive (Very Wide Beam). Rendu des couleurs Ra > 80, température de couleur 3000 K. Concept de lentille de diffraction réduisant l'éblouissement perçu. Les lentilles superposées en PMMA (résistance aux chocs jusqu'à IK07) permettent d'atteindre une protection IP50 pour les LED et l'optique. Solution tout-en-un : les réglettes, les lampes et le réflecteur combinés en un seul produit permettent d'obtenir un chemin lumineux à LED 100% continu et sans interruption. Permet des distances plus importantes entre les lignes lumineuses tout en conservant une grande uniformité au niveau du résultat de l'éclairage. Aspect de grande qualité identique à celui du rail porteur. Niveau de gradation pour le régime DC pré réglé sur 15 %. Luminaire à LED pour chemin lumineux en tôle d'acier, laqué, recouvert d'une laque polyester blanc. Flexibilité à 100 %, installation mécanique et électrique sans outil sur le rail porteur TECTON, au moyen de la technique CLIX et grâce à deux verrous quart de tour rapportés latéralement sur le rail. Pas de rayonnement ultra-violet et infrarouge. Température ambiante -20°C à +25°C (montage au plafond), -20°C à +35°C (montage suspendu). Luminaire à filerie exempte d'halogène et sans silicone. Note : en cas d'utilisation dans des atmosphères à forte sollicitation chimique, veuillez prendre contact avec votre conseiller. Dimensions : 1000 x 60 x 85 mm. Poids : 1,5 kg.



ZS_TEC_F_LED_Balken.jpg

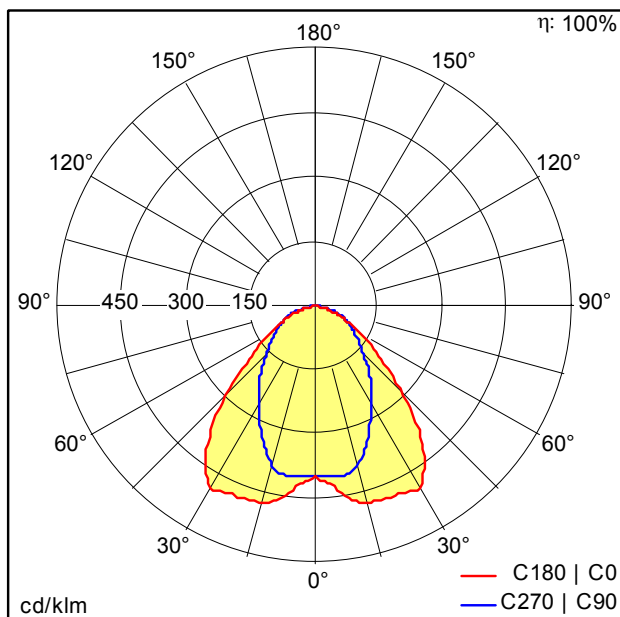


ZS_TEC_M_C_LED_Balken.wmf

1 m: L = 1000,2 mm
 1,5 m: L = 1498,4 mm
 2,0 m: L = 1996,6 mm

Courbe photométrique

STD - Standard



D41248_TECTON_C_LED8000-830_L1000_VWB_LDE_BK.Idt

Voir aussi les informations complémentaires de la page suivante

- Source lumineuse: LED
- Flux lumineux du luminaire*: 7750 lm
- Efficacité lumineuse du luminaire*: 132 lm/W
- Indice min. de rendu des couleurs: 80
- Convertisseur: 1 x 28000659 LCA 75W 350-1050mA one4all Ip PRE
- Température de couleur*: 3000 Kelvin
- Tolérance de la couleur (MacAdam initial): 2
- Durée de vie utile médiane*:
 L80 100000h à -20°C
 L80 100000h à 35°C
 L90 50000h à -20°C
 L90 50000h à 35°C
- Puissance du luminaire*: 58,6 W Facteur de puissance = 0,97
- Puissance de veille*: 0,16 W
- Equipement: LDE graduable jusque 1%
 Via DALI, DSI et switchDIM
 Niveau DC réglable
- Catégorie de maintenance CIE 97: D - Fermé IP2X

TECTON LED réglette pour chemins lumineux



ZUMTOBEL

TECTON C LED8000-830 L1000 VWB LDE WH

42931256

Réglette à LED pour chemin lumineux

Ce produit contient une source lumineuse de classe d'efficacité énergétique D.

Toutes les valeurs marquées d'un * sont des valeurs nominales. La puissance et le flux lumineux affichent initialement une tolérance de +/- 10%, la température de couleur la plus proche est initialement soumise à une tolérance de +/- 150 K. Sauf indication contraire, les valeurs sont applicables pour une température ambiante de 25 °C. Pour des raisons technologiques, le flux lumineux diminue durant la période d'utilisation. La panne de x % de LED individuelles n'a aucune influence sur le bon fonctionnement du luminaire et ne constitue donc pas un motif de réclamation.
The failure of a complete lens cell causes reason for complaint

Sous réserve de modifications techniques. 16.01.2024 © Zumtobel - 5 ans de garantie selon nos conditions de garantie sous www.zumtobel.com/5ansdegarantie