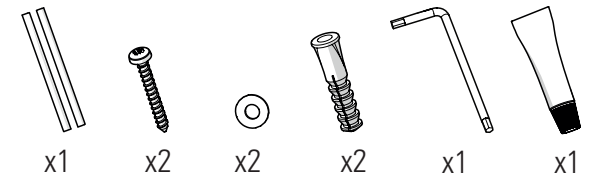


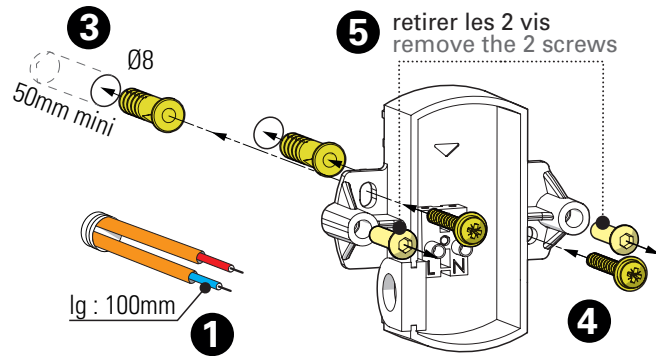
Lampiock 1

Class 2
 E27

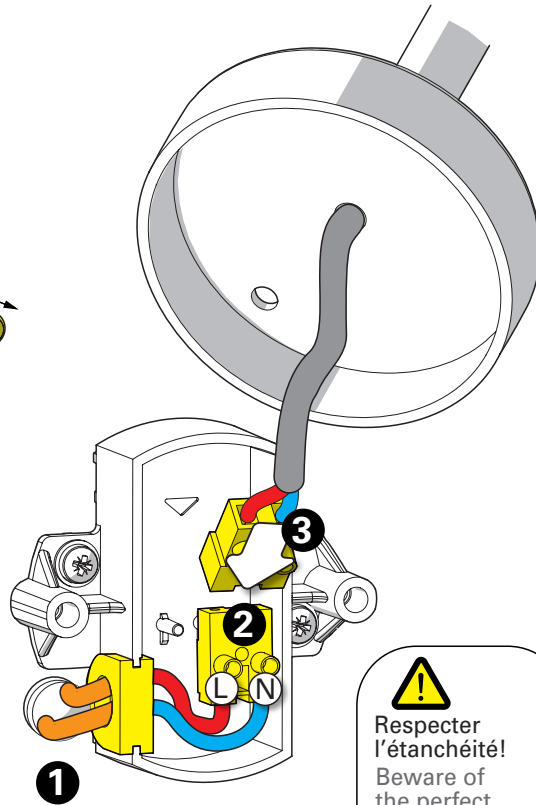


631A - FRN1131003

1 Fixation de la platine au plafond Fix the wall-plate to the ceiling

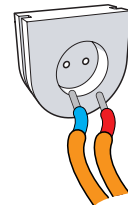


2 Raccordement électrique Connect electrical wires

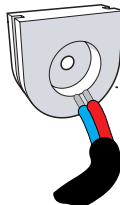


1

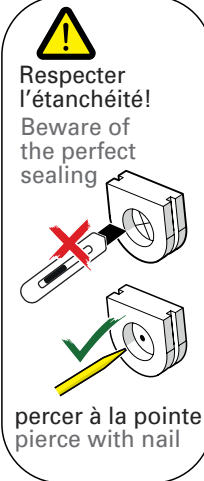
x2 Ø2mm



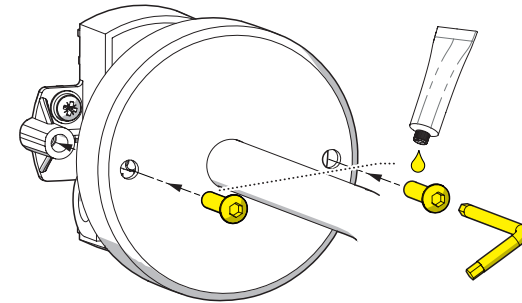
x1 Ø4mm



ou



3 Fixation du luminaire Fix the luminaire



4 Montage de la lampe Install the light-bulb

