

ROBINET A PAPILLON A OREILLES DE CENTRAGE GAMME EXCELLENCE TTV AVEC CONTACTS POUR RESEAUX INCENDIE ET SPRINKLER

Robinet papillon à oreilles de centrage (Wafer) TTV gamme excellence pour le sectionnement ou le réglage de réseaux incendie et sprinkler avec réducteur cadenassable avec contacts fin de course.

Garantie 5 ans.

Le corps est en fonte ductile EN GJS-500-7, le papillon en inox jusqu'au DN100 et la manchette est en EPDM.

Montage possible entre brides PN10, PN16 ou Class 150 suivant les DN.



Certificat
3.1



- Dimensions :** DN50 à DN300
- Raccordement :** Entre brides PN10/16 et Class 150 (PN20)
- Température Mini :** -10°C
- Température Maxi :** +110°C
- Pression Maxi :** 16 Bars
- Caractéristiques :** Col long pour calorifuge
Modèle à oreilles de centrage (Wafer)
Axe traversant
Réducteur à volant cadenassable

Matière : Corps fonte GJS 500-7, manchette EPDM

* la garantie fabrication ne couvre pas les défauts d'installation ni les défauts d'usure

ROBINET A PAPILLON A OREILLES DE CENTRAGE GAMME EXCELLENCE TTV AVEC CONTACTS POUR RESEAUX INCENDIE ET SPRINKLER

CARACTERISTIQUES :

- CNPP
- Col long pour calorifuge
- Pour réseaux d'incendie et sprinkler
- Appartient à la liste des matériels pouvant être utilisés dans le cadre d'une installation réalisée selon la règle APSAD R1
- Réducteur IP65
- Commande par réducteur avec contacts fin de course
- Réducteur aluminium cadénassable
- Drapeau de visualisation (permet de déterminer la position de la vanne : ouverte ou fermée)
- Oreilles de centrage
- Montage entre brides PN10/16 et Class 150 (PN20)
- Axe traversant
- Papillon inox jusqu'au DN100 inclus
- Papillon fonte chromé du DN125 au DN300
- Peinture rilsanisée couleur RAL 5024 épaisseur 250-300 microns

UTILISATION :

- Réseaux d'incendie et sprinkler
- Température mini et maxi admissible Ts : - 10°C à + 110°C
- Pression maxi admissible Ps : 16 bars (voir courbe page 5)

GAMME :

- Robinet à oreilles de centrage à commande par réducteur **Ref. 1142** du DN 50 au DN 300

RACCORDEMENT :

- Entre brides PN10-PN16 et Class 150 (PN20)

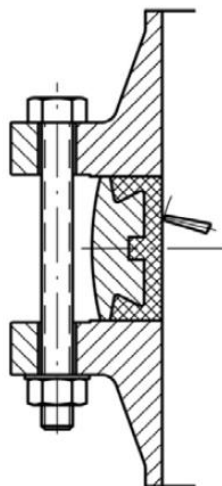
COUPLES DE MANŒUVRE (en Nm avec coefficient de sécurité de 30 % inclus) :

	Pression (Bar)	DN									
		32/40	50	65	80	100	125	150	200	250	300
Couple (Nm) avec papillon réusiné (sur demande)	1-5*	2	4	6	8	10	14	15	25	64	118
	6*	3	5	7	10	12	18	31	55	123	216
	10*	6	8	10	14	18	31	59	93	206	330
Couple (Nm)	16	9	11	20	29	47	82	130	210	360	475

* : Couples avec papillon réusiné (sur demande)

**ROBINET A PAPILLON A OREILLES DE CENTRAGE GAMME EXCELLENCE TTV
AVEC CONTACTS POUR RESEAUX INCENDIE ET SPRINKLER**

COUPLES DE SERRAGE MAXI DE LA BOULONNERIE POUR MONTAGE ENTRE BRIDES :



		Couple de serrage maxi (Nm)			
		Type Visserie	5,6 / A307 Gr.B	8,8 / A193 B7	10,9
DN visserie	M12 (1/2")	41,16	84,28	117,6	142,1
	M14 (9/16")	66,64	132,3	186,2	225,4
	M16 (5/8")	102,9	205,8	289,1	347,9
	M18 (3/4")	142,1	284,2	396,9	475,3
	M20 (3/4")	196	401,8	568,4	676,2
	M22 (7/8")	259,7	539	764,4	911,4
	M24 (1")	338,1	695,8	980	1176
	M27 (1"1/8)	499,8	1029	1470	1764
	M30 (1"1/4)	666,4	1421	1960	2352

**ROBINET A PAPILLON A OREILLES DE CENTRAGE GAMME EXCELLENCE TTV
AVEC CONTACTS POUR RESEAUX INCENDIE ET SPRINKLER**

COEFFICIENT DE DEBIT Kv (m³/h) :

DN	Angle d'ouverture								
	10°	20°	30°	40°	50°	60°	70°	80°	90°
50	3	7	15	33	44	48	54	54	54
65	6	10	21	40	57	86	102	102	102
80	7	16	37	56	84	182	246	246	246
100	9	22	51	88	134	187	255	336	336
125	21	33	91	153	232	331	468	560	560
150	45	69	149	281	302	597	822	1015	1072
200	55	131	254	420	631	904	1388	1758	1758
250	64	246	442	710	1056	1522	2128	3096	3096
300	100	275	472	953	1450	2093	2972	4193	4480

CALCUL DE PERTES DE CHARGES :

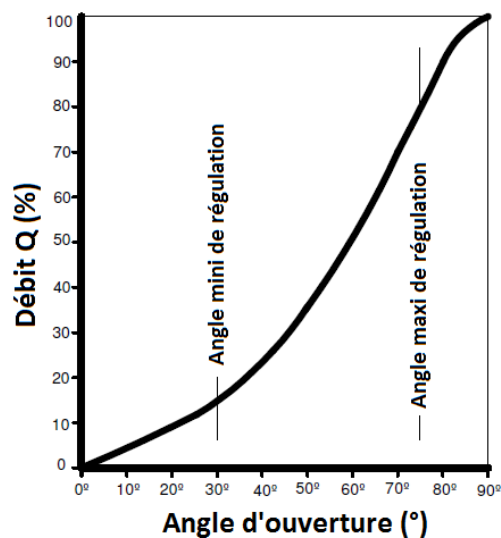
$$\Delta p = (Q / Kv)^2 \times SG$$

Q : débit en m³/h

Δp : Perte de charge en bar

SG : gravité spécifique (= 1 pour de l'eau)

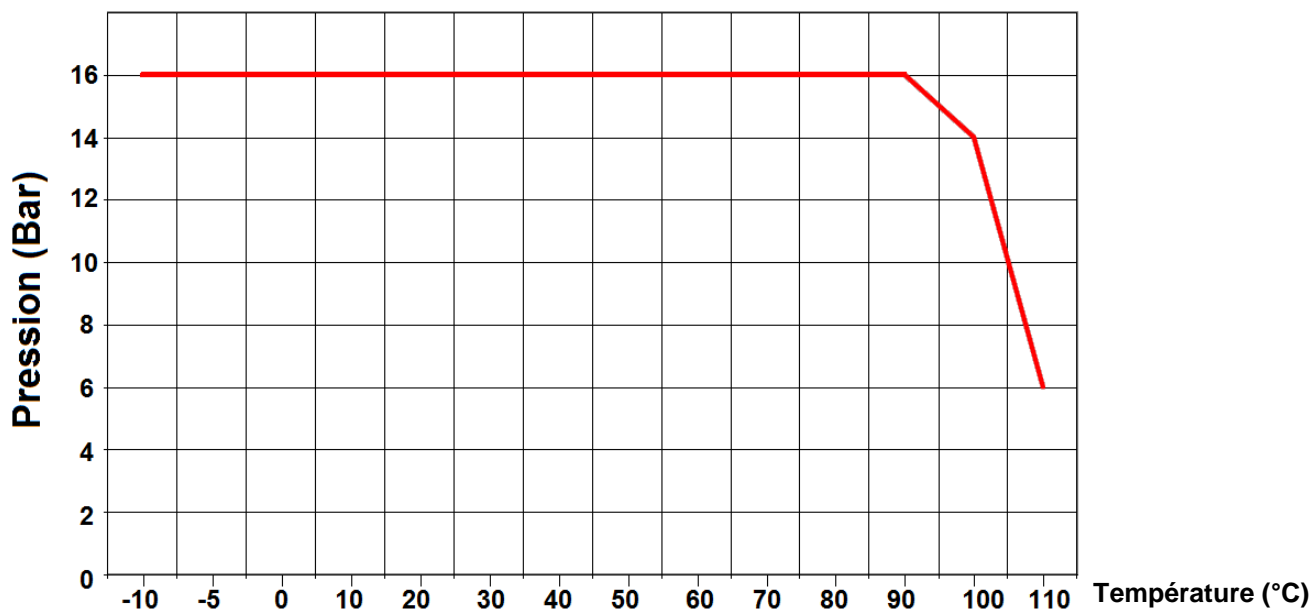
Kv : coefficient de débit, volume d'eau en m³/h qui passe au travers de la vanne et pour lequel la perte de charge sera de 1 bar à 20°C.





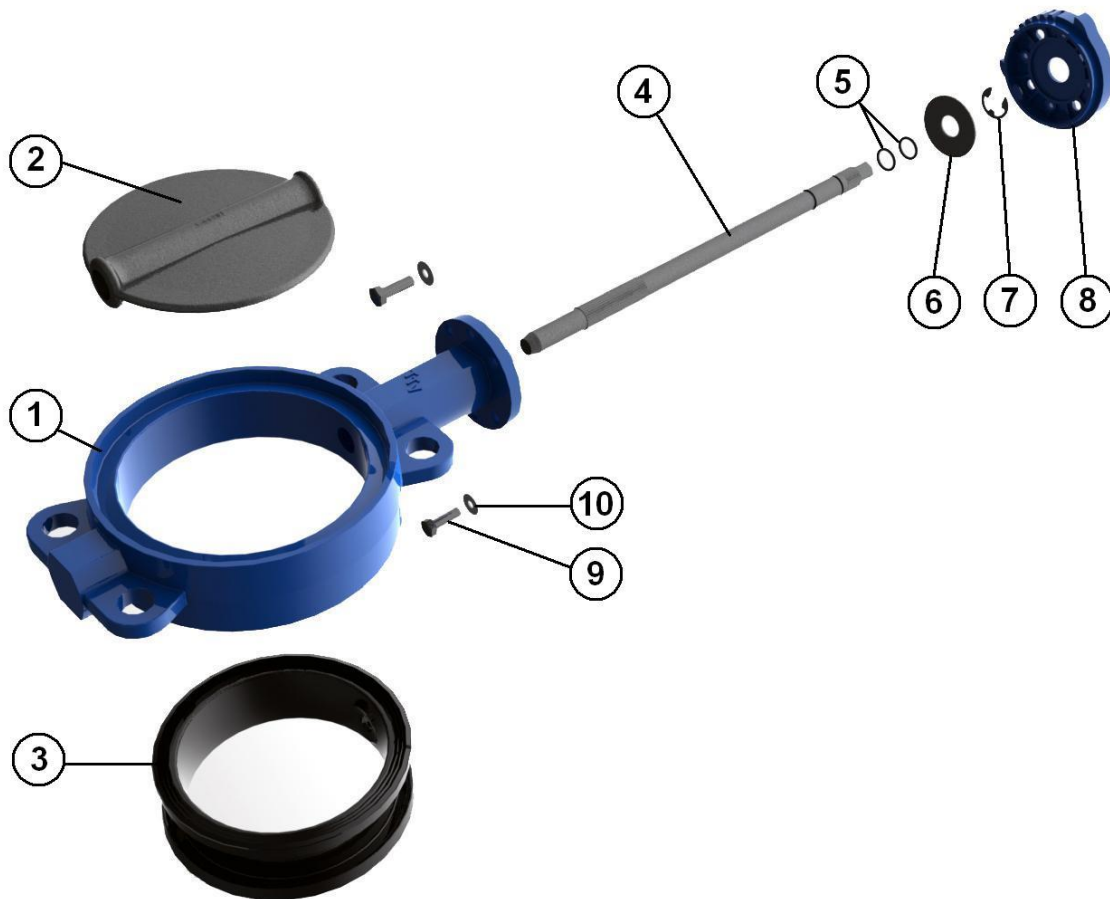
**ROBINET A PAPILLON A OREILLES DE CENTRAGE GAMME EXCELLENCE TTV
AVEC CONTACTS POUR RESEAUX INCENDIE ET SPRINKLER**

COURBE PRESSION / TEMPERATURE (HORS VAPEUR) :



**ROBINET A PAILLON A OREILLES DE CENTRAGE GAMME EXCELLENCE TTV
AVEC CONTACTS POUR RESEAUX INCENDIE ET SPRINKLER**

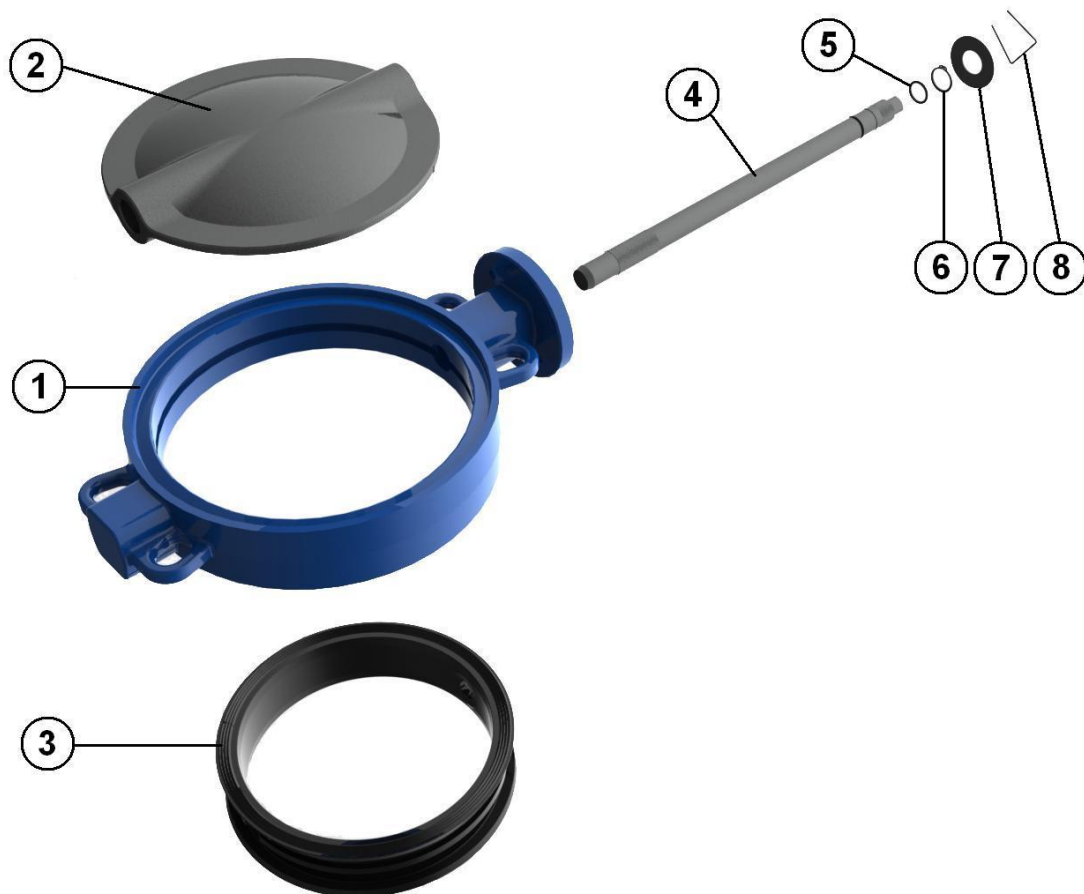
NOMENCLATURE DN 50 - 200 :



Repère	Désignation	Matériaux
1	Corps	Fonte EN GJS-500-7 avec peinture rilsanisée couleur RAL 5024 épaisseur 250-300µ
2	Papillon DN 50 -100	Inox ASTM A351 CF8M
2	Papillon DN125 - 200	Fonte EN GJS-500-7 chromé
3	Manchette	EPDM
4	Axe	Inox AISI 420
5	Joints toriques	NBR
6	Bague	Acier
7	Circlips	Acier
8	Platine	Aluminium
9	Vis platine	5.6
10	Rondelle	Acier

**ROBINET A PAPILLON A OREILLES DE CENTRAGE GAMME EXCELLENCE TTV
AVEC CONTACTS POUR RESEAUX INCENDIE ET SPRINKLER**

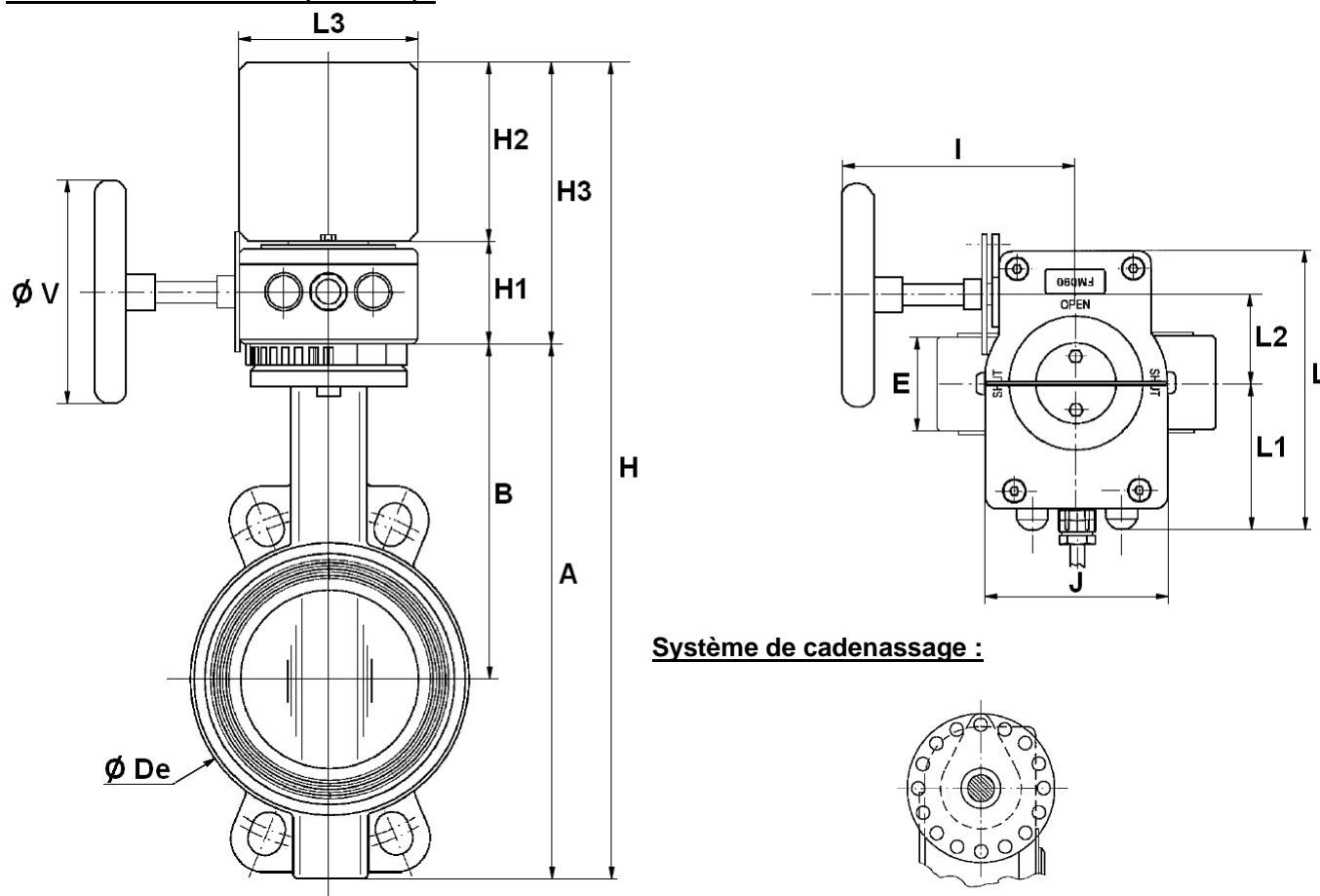
NOMENCLATURE DN 250 - 300 :



Repère	Désignation	Matériaux
1	Corps	Fonte EN GJS-500-7 avec peinture rilsanisée couleur RAL 5024 épaisseur 250-300µ
2	Papillon	Fonte EN GJS-500-7 chromé
3	Manchette	EPDM
4	Axe	Inox AISI 420
5	O ring	NBR
6	Circlips	Acier
7	Bague	Acier
8	Ressort	Acier

**ROBINET A PAPILLON A OREILLES DE CENTRAGE GAMME EXCELLENCE TTV
AVEC CONTACTS POUR RESEAUX INCENDIE ET SPRINKLER**

DIMENSIONS DN50-200 (en mm) :

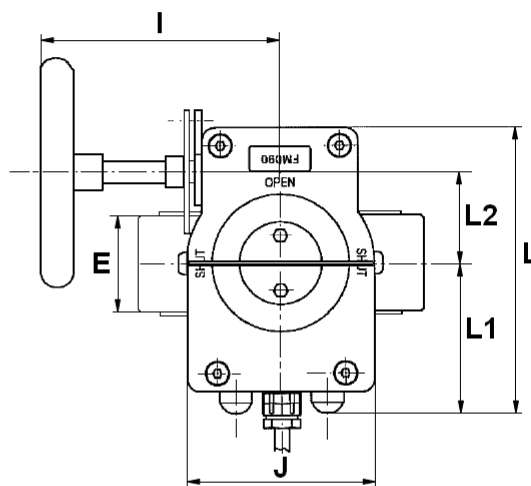
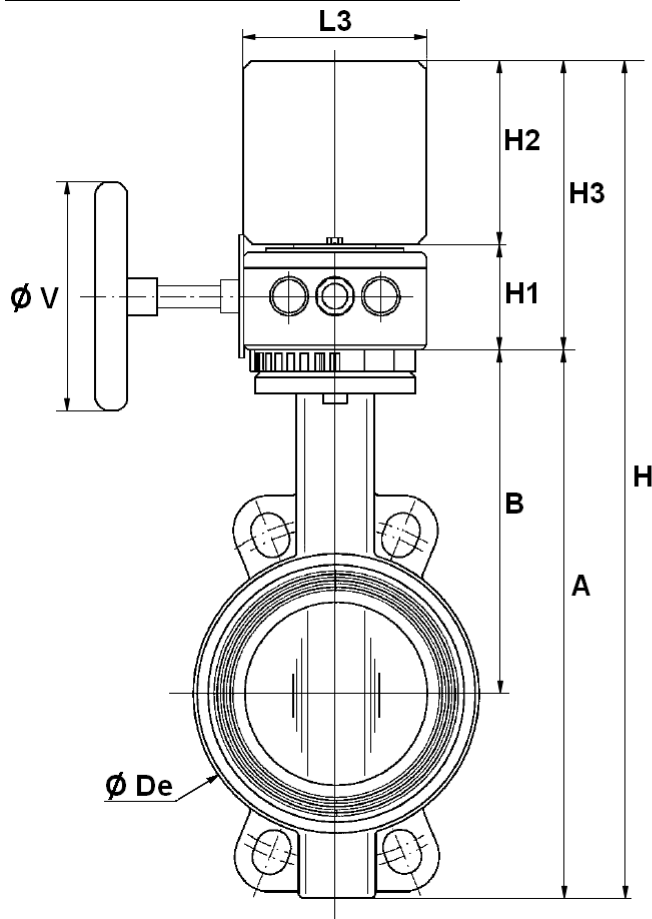


Système de cadenassage :

DN	50	65	80	100	125	150	200
E	43	46	46	52	56	56	60
A	228	248	265	298	326	349	430
B	156	161	169	187	206	215	255
H	385.5	405.5	422.5	455.5	483.5	506.5	587.5
H1	57.5	57.5	57.5	57.5	57.5	57.5	57.5
H2	100	100	100	100	100	100	100
H3	157.5	157.5	157.5	157.5	157.5	157.5	157.5
L3	100	100	100	100	100	100	100
Ø V	100	100	125	125	125	125	200
I	132	132	131	131	131	131	143
J	102	102	102	102	102	102	102
L	156	156	156	156	156	156	156
L1	82	82	82	82	82	82	82
L2	50	50	50	50	50	50	50
Ø De	102	119	135	155	185	208	270
Poids (en Kg)	5.6	6.25	6.75	8	9.5	10.5	15.65
Ref.	1142050	1142065	1142080	1142100	1142125	1142150	1142200

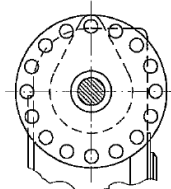
**ROBINET A PAPILLON A OREILLES DE CENTRAGE GAMME EXCELLENCE TTV
AVEC CONTACTS POUR RESEAUX INCENDIE ET SPRINKLER**

DIMENSIONS DN250-300 (en mm) :

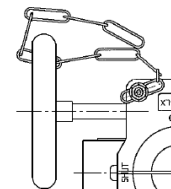


Système de cadenassage en cours de modification :

NOUVEAU



ACTUEL



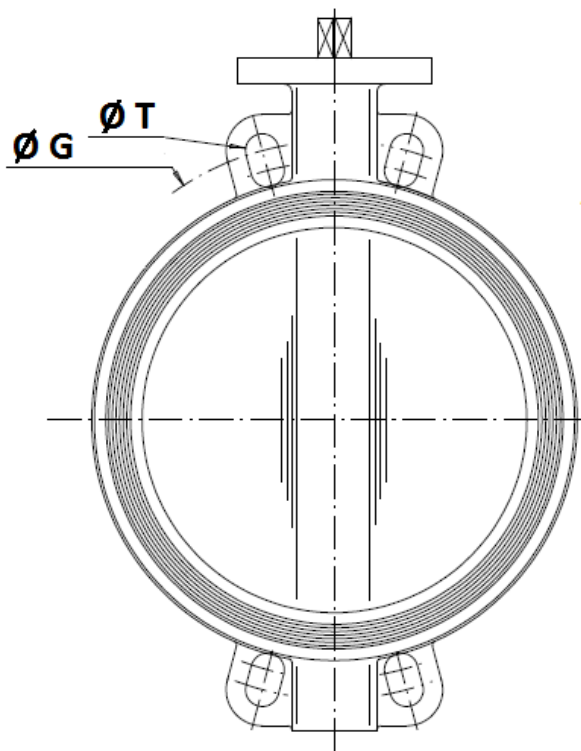
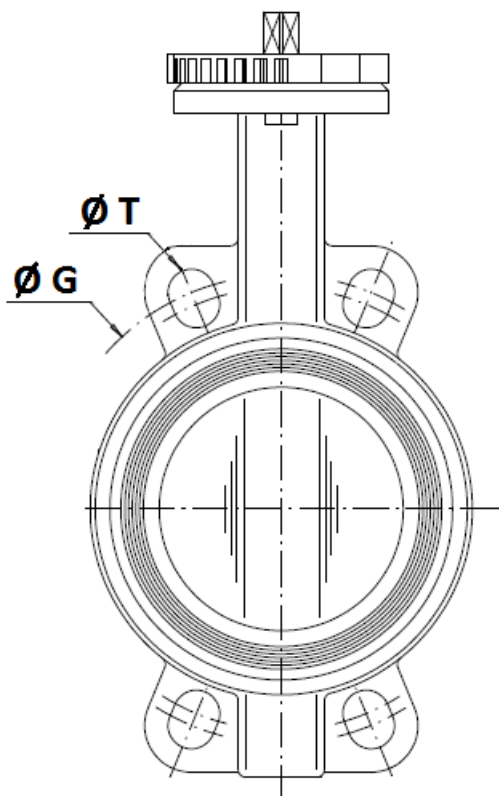
DN	250	250 Nouveau	300	300 Nouveau
E		68		78
A		461		523
B		248		280
H		633.5		696.5
H1			72.5	
H2			100	
H3			172.5	
L3			100	
Ø V	250	300	250	300
I	210	223.5	210	223.5
J	146	140	146	140
L	177.5	182	177.5	182
L1	82.5	82	82.5	82
L2	60	61.25	60	61.25
Ø De		328		381
Poids (en Kg)	25.8	27	34.3	35.5
Ref.		1142250		1142300

**ROBINET A PAPILLON A OREILLES DE CENTRAGE GAMME EXCELLENCE TTV
AVEC CONTACTS POUR RESEAUX INCENDIE ET SPRINKLER**

DIMENSIONS DE RACCORDEMENT ENTRE BRIDES (en mm) :

DN 50 - 200

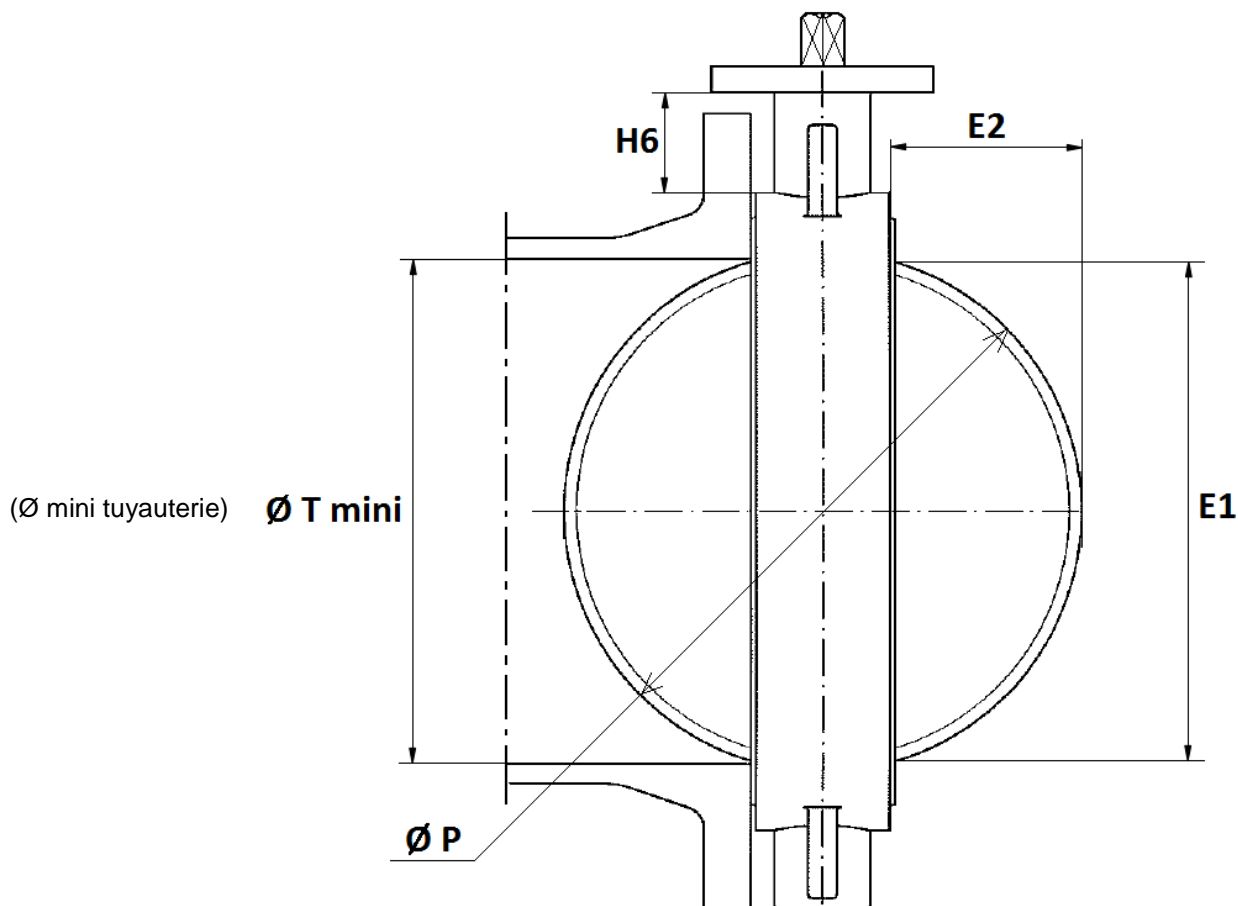
DN250 – 300



	DN (mm)	50	65	80	100	125	150	200	250	300
	NPS (")	2"	2"1/2	3"	4"	5"	6"	8"	10"	12"
PN10	Ø G	125	145	160	180	210	240	295	350	400
	Ø T	18	18	18	18	18	23	23	23	23
PN16	Ø G	125	145	160	180	210	240	295	355	410
	Ø T	18	18	18	18	18	23	23	27	27
Class 150	Ø G	120.6	139.7	152.4	190.5	215.9	241.3	298.5	362	431.8
	Ø T	19	19	19	19	23	23	23	26	26

**ROBINET A PAPILLON A OREILLES DE CENTRAGE GAMME EXCELLENCE TTV
AVEC CONTACTS POUR RESEAUX INCENDIE ET SPRINKLER**

DIMENSIONS COL ET PAPILLON (en mm) :

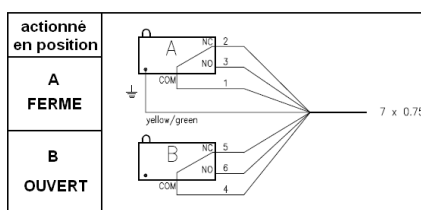
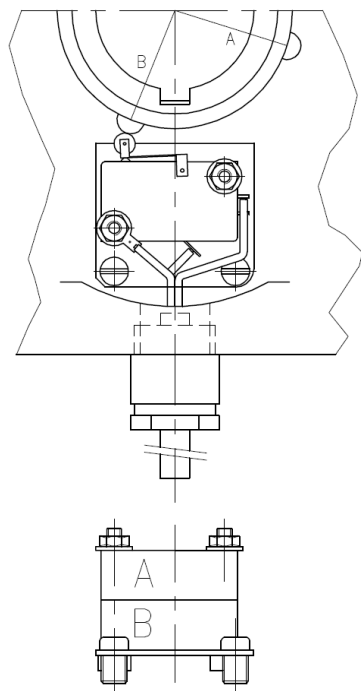


DN	50	65	80	100	125	150	200	250	300
E1	24.5	46	65	85	109	136	188	238	289
E2	3.5	9.5	17	24	33.5	45.5	69	90	110.5
H6	82	80	80	88	93	89	99	71	76
Ø T mini	27.5	49	68	88	112	139	191	241	292
Ø P	50	65	80	100	123	147	198	248	299

**ROBINET A PAPILLON A OREILLES DE CENTRAGE GAMME EXCELLENCE TTV
AVEC CONTACTS POUR RESEAUX INCENDIE ET SPRINKLER**

CAPTEURS FIN DE COURSE :

- Un double contact (position ouverture incomplète) , signal dès le début de la fermeture.
- Câble 7 fils de section 0.75 mm2 longueur 1 mètre, 15A à 250 VAC

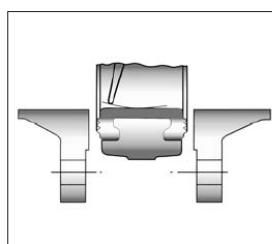


ROBINET A PAPILLON A OREILLES DE CENTRAGE GAMME EXCELLENCE TTV AVEC CONTACTS POUR RESEAUX INCENDIE ET SPRINKLER

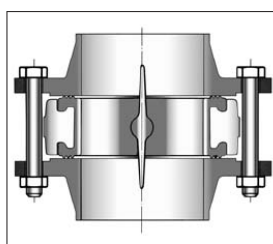
NORMALISATIONS :

- Fabricant certifié ISO 9001:2015
- DIRECTIVE 2014/68/UE : CE N° 0038
 Catégorie de risque III module H
- Certificat 3.1 sur demande
- Conception suivant la norme NF EN 593 v 2004
- Marquage conforme à la norme NFE 29-130
- Tests d'étanchéité suivant la norme EN 12266-1, Taux A
- Raccordement entre brides suivant la norme EN 1092-1 PN10/16
- Platine suivant la norme ISO 5211
- Ecartement suivant les normes :
 - ISO 5752 courte série 20
 - EN 558 série 20 (NF 29305)
 - BS 5155 série 4
 - DIN 3202 partie 3, série K1
 - API 609 Table 1
 - ASME B16.10 Table 8 colonne 3
- Appartient à la liste des matériels pouvant être utilisés dans le cadre d'une installation réalisée selon la règle **APSAD R1**

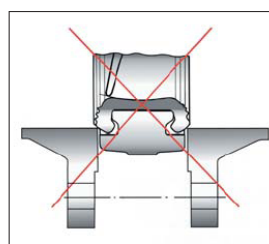
Instructions à respecter impérativement pour une bonne utilisation.



Introduction du robinet
entrouvert



Serrage des boulons
robinet ouvert



Ne pas installer vanne avec tête en bas

PRECONISATIONS : Les avis et conseils, les indications techniques, les propositions, que nous pouvons être amenés à donner ou à faire, n'impliquent de notre part aucune garantie. Il ne nous appartient pas d'apprécier les cahiers des charges ou descriptifs fournis. Il appartient au client de vérifier l'adéquation entre le choix du matériel et les conditions réelles d'utilisation.

Sferaco 90 rue du Ruisseau 38297 St Quentin Fallavier Tél : 04.74.94.15.90 Fax : 04.74.95.62.08 Internet : www.sferaco.fr E-mail : info@sferaco.fr