

BMS DALI-2 - BMS Gen1 Sensor

PD11-BMS-FLAT DALI-2



blanc mat, similaire  
RAL9010 N°-Article 93542

## Informations Produits

- Détecteur DALI-2 multicapteur ultra plat H 0,85 mm pour montage en faux-plafond
- Produit certifié DALI-2
- Alimentation via bus DALI
- Technologie DALI Multimaster selon IEC 62386, partie 103
- La section 0 fournit des informations sur l'attribution et la détection de mouvement sur le bus DALI selon IEC 62386 partie 303.
- La section 1 fournit les valeurs LUX sur le bus DALI selon CEI 62386 partie 304.
- Le paramétrage est possible par l'intermédiaire d'un contrôleur d'application multi-maîtres provenant de n'importe quel fabricant. Ce contrôleur doit être compatible avec la norme IEC 62386 partie 101/103/303/304.
- Bornes à ressort pour la mise en place facile et rapide dans des plafonds suspendus
- Obturateurs et bague de serrage incluses pour le montage dans les luminaires
- Avec accessoires montage en stuc et béton possible
- Adaptation individuelle de la sensibilité du capteur de mouvement
- Les LEDs d'état peuvent être activées / désactivées
- **Domaines d'application :**  
parkings souterrains, zones d'entrée, corridors / voies de circulation, escaliers, petits bureaux, bureaux en espace ouvert, salles de conférence

## Données techniques

**Tension:** par le bus DALI, max. 22,5 V DC

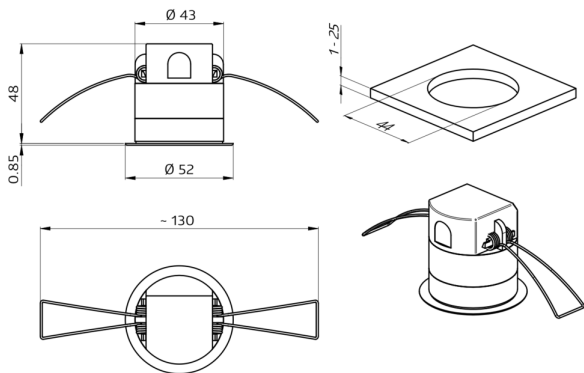
<b>Dimensions:</b>	Ø 52 x 48 mm
<b>Réglages:</b>	via bus DALI via application supportant les multi-capteurs DALI selon IEC62386 parties 101, 103, 303 et 304
<b>Absorption de courant:</b>	7 mA
<b>Angle de détection:</b>	horizontal 360° (Montage plafond)
<b>Portée:</b>	max. Ø 9 m pour un mouvement transversal max. Ø 6 m pour un mouvement frontal max. Ø 3 m Activité assise
<b>Surface contrôlée pour une approche tangentielle:</b>	63 m <sup>2</sup> / 2,5 m Hauteur de montage
<b>Hauteur de montage min./max./recommandé:</b>	2 m / 5 m / 2,5 m
<b>Niveau de protection:</b>	IP20 / Classe II
<b>Résistance aux chocs:</b>	IK02
<b>Évaluation de la luminosité:</b>	0 - 4095 Lux, Évaluation de la lumière mixte
<b>Température ambiante:</b>	-25 °C à +50 °C
<b>Boîtier:</b>	Polycarbonate, UV-résistant

## Désignation

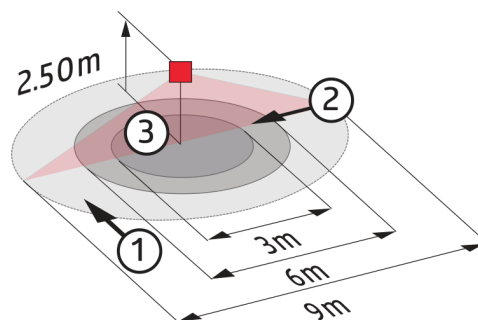
Désignation	Couleur	N°-Article	EAN-Code
PD11-BMS-FLAT-FP DALI-2	blanc mat, similaire RAL9010	93542	4007529935420

## Accessoire

Désignation	Couleur	N°-Article	EAN-Code
Adaptateur EN kit / PD11	blanc	92833	4007529928330
52 mm	noir brillant, similaire RAL9011	92537	4007529925377
Collerette PD11	blanc mat, similaire RAL9010	92692	4007529926923
Cadre à clipser design carré PD11-FP	blanc mat, similaire RAL9010	92994	4007529929948



Dimensions 93542



Zone de détection

- 1: Transversale
- 2: Approche du détecteur de face
- 3: Activité assise

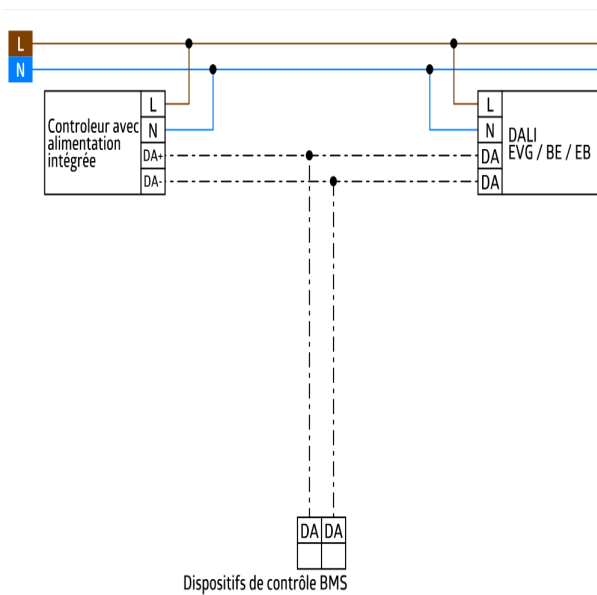


Schéma de raccordement

