

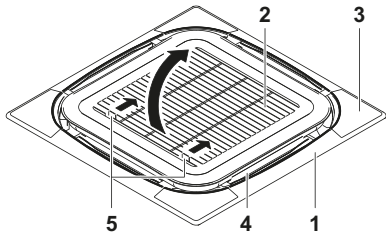
DAIKIN



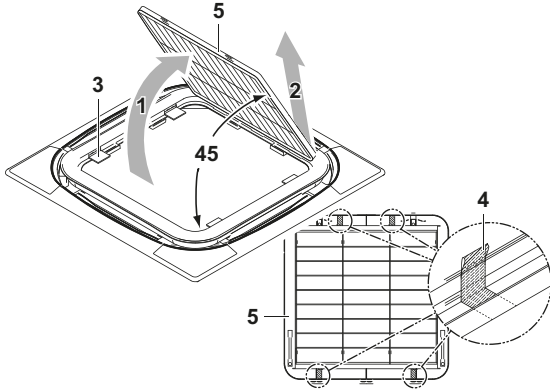
MANUEL D'INSTALLATION

Panneau de décoration de créateur

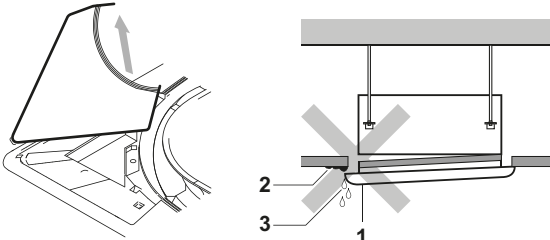
**BYCQ140E2P
BYCQ140E2PB**



1

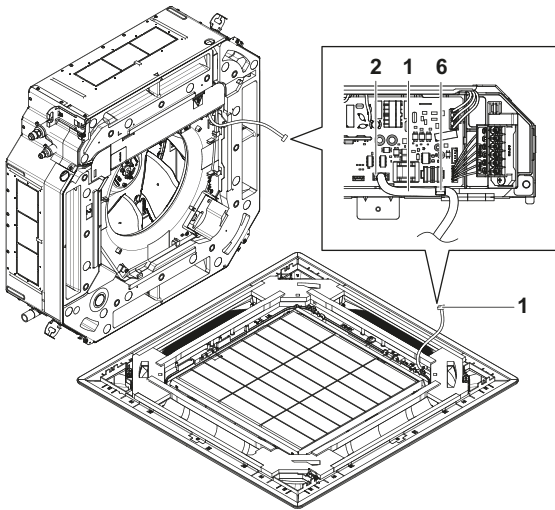


2

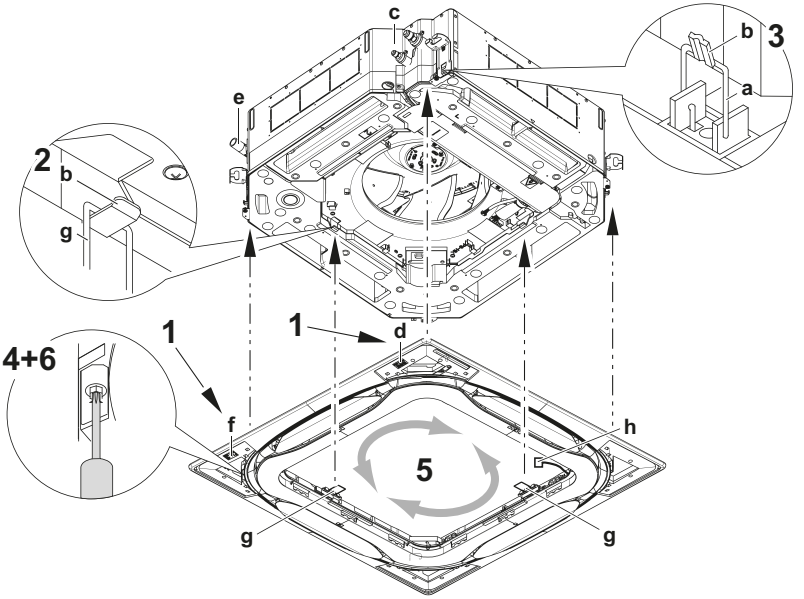
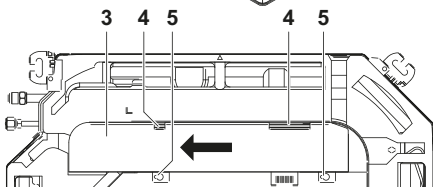


3

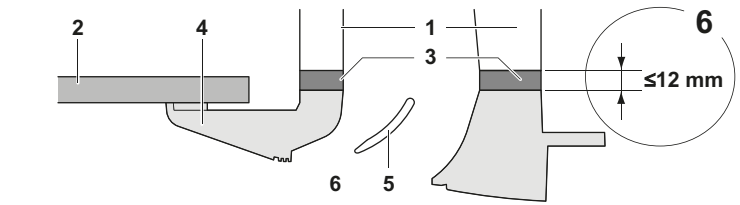
4



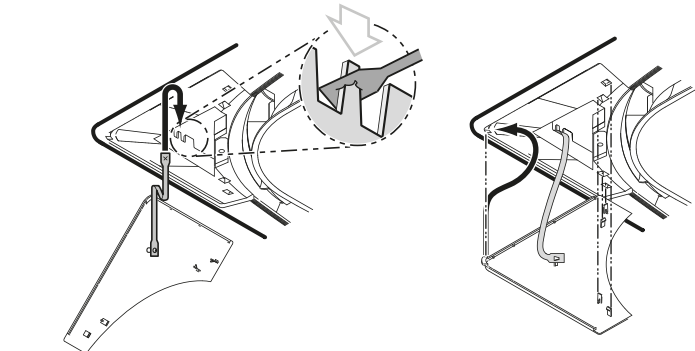
8



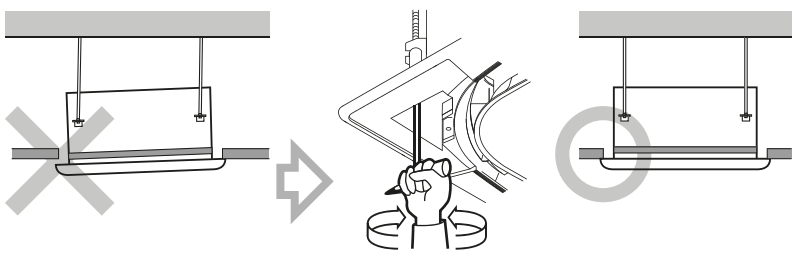
5



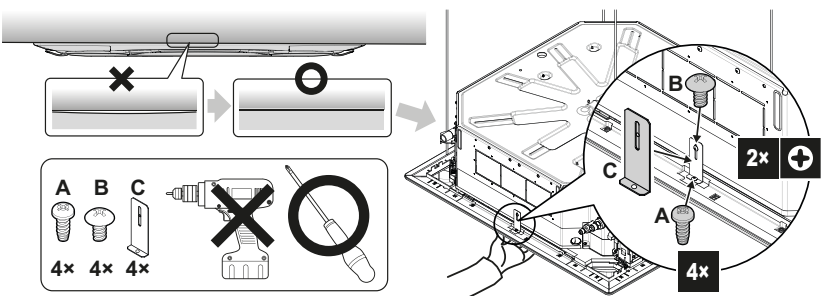
6



7



9



10



- Lisez attentivement ce manuel avant toute installation. Ne le jetez pas. Conservez-le dans vos archives pour vous y référer ultérieurement. L'installation ou la fixation incorrecte de l'équipement ou des accessoires peut entraîner une décharge électrique, un court-circuit, des fuites, un incendie ou d'autres dommages au niveau de l'équipement. Assurez-vous de n'utiliser que des accessoires fabriqués par Daikin, spécialement conçus pour être utilisés avec cet équipement, et de les faire installer par un professionnel. En cas de doute quant aux procédures d'installation ou d'utilisation, prenez toujours contact avec votre distributeur pour tout conseil et information.

Le texte anglais correspond aux instructions d'origine. Les autres langues sont les traductions des instructions d'origine.

Avant installation

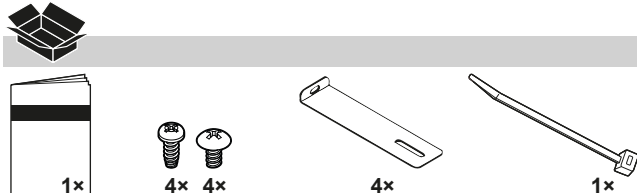
- Ne déballiez pas l'unité avant d'avoir atteint le site d'installation.
- Reportez-vous au manuel d'installation de l'unité intérieure pour les éléments non décrits dans ce manuel.

REMARQUE Pour l'installateur



Veillez à donner des instructions aux clients sur le fonctionnement correct du système, en faisant référence au manuel d'utilisation de l'unité intérieure.

Accessoires



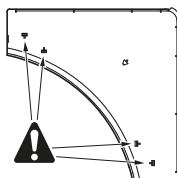
Préparation avant installation

Vous pouvez sélectionner différents sens de flux d'air pour cette unité. Pour évacuer l'air dans 2 ou 3 directions, il est nécessaire de faire l'acquisition du kit de patins d'obstruction en option pour obturer certaines sorties d'évacuation d'air.

Manipulation du panneau de décoration

Prenez les précautions suivantes pour éviter d'endommager le panneau de décoration:

- Ne jamais placer le panneau orienté vers le bas.
- Ne jamais poser le panneau contre un mur.
- Ne jamais le déposer sur un objet saillant.
- Ne jamais toucher ou appliquer une pression sur le volet pivotant pour empêcher tout dysfonctionnement de celui-ci.
- Veillez à ne pas endommager les 4 languettes situées à l'arrière du couvercle décoratif de coin.



Préparation du panneau de décoration avant installation

- 1 Déposez la grille d'aspiration du panneau de décoration.
 - Déverrouillez les boutons de la grille d'aspiration en les poussant vers l'intérieur (5).
 - Ouvrez la grille d'aspiration (2) tout en poussant les pièces coulissantes (6) vers l'intérieur. (Voir figure 1)
 - 1 Panneau de décoration
 - 2 Grille d'aspiration
 - 3 Couvercle décoratif de coin
 - 4 Volets pivotants
 - 5 Boutons
 - 6 Pièces coulissantes
 - Voir figure 2. Retirez les crochets (2) pour détacher la grille d'aspiration du panneau de décoration.
 - Retirez tout le ruban adhésif pour le transport et les 2 supports à installation temporaire fixés sur la grille d'aspiration.
 - Fixez les supports à installation temporaire aux emplacements (1) le cas échéant. (Voir figure 2)
- 2 Retirez le couvercle décoratif de coin sur chaque coin en tirant dessus dans le sens de la flèche. (Voir figure 3)

Installation du panneau de décoration sur l'unité intérieure

Reportez-vous au manuel d'installation de l'unité intérieure pour plus de détails sur l'installation de celle-ci.

- 1 Installez le panneau de décoration (Voir figure 5)
 - a Support de montage
 - b Crochet
 - c Section des tuyaux
 - d Repère "Côté tuyaux"
 - e Section de drainage
 - f Repère "Côté drainage"
 - g Verrou temporaire
 - h Fil conducteur de moteur de volet pivotant

- 1 Maintenez le panneau de décoration contre l'unité intérieure en faisant coïncider les repères du côté tuyaux et du côté de drainage sur le panneau de décoration avec les emplacements de la section des tuyaux et de la section de drainage sur l'unité intérieure.
- 2 Installez temporairement le panneau de décoration sur l'unité intérieure en accrochant le verrou temporaire aux crochets de l'unité intérieure. (2 emplacements)
- 3 Accrochez les 4 supports de montage se trouvant dans les coins du panneau de décoration sur les crochets autour du corps de l'unité intérieure. Vérifiez que le fil conducteur du moteur de volet pivotant n'est pas coincé entre l'unité intérieure et le panneau de décoration.
- 4 Vissez en enfonçant d'environ 5 mm les 4 vis à tête hexagonale se trouvant dans le coin. Le panneau s'élèvera.
- 5 Réglez le panneau de décoration en le tournant dans le sens indiqué par les flèches sur la figure de manière à couvrir complètement l'ouverture au plafond.
- 6 Reportez-vous à la figure 6 (coupe transversale de la sortie d'air) et serrez les vis à tête hexagonale jusqu'à ce que l'épaisseur de la pièce d'étanchéité entre le panneau de décoration et l'unité intérieure soit réduite à 12 mm ou moins.

- 1 Unité intérieure
- 2 Plafond
- 3 Matériau d'étanchéité

- 4 Panneau de décoration
- 5 Volet pivotant
- 6 Bouche de soufflage

Précautions

- Un mauvais serrage des vis (voir figure 4) pourrait entraîner une fuite d'air vers l'unité et entre le plafond et le panneau de décoration (1) et provoquer un début de contamination (2) et la formation de rosée (3).
- Si un espace subsiste entre le plafond et le panneau de décoration après le serrage des vis, réglez à nouveau la hauteur du corps de l'unité intérieure (voir figure 9). Le réglage de la hauteur du corps de l'unité intérieure est possible par les trous dans les coins du panneau de décoration. L'unité intérieure doit rester à l'horizontale et la tuyauterie de drainage ne doit subir aucun dommage.

2 Câblage du panneau de décoration (Voir figure 8)



Coupez l'alimentation avant de procéder au câblage!

- 1 Fil conducteur de moteur de volet pivotant
- 2 Connecteur
- 3 Couvercle de la boîte de composants électriques
- 4 Crochets
- 5 Vis (2 emplacements)
- 6 Attache

- Retirez le couvercle du coffret électrique. Desserrez les 2 vis, faites glisser le couvercle de la boîte de composants électriques dans le sens des flèches et dégagez-le des crochets.
- Raccordez soigneusement les connecteurs prévus pour le fil conducteur de moteur de volet pivotant installé sur le panneau de décoration.
- Fixez fermement le fil conducteur de moteur de volet pivotant à l'aide de l'attache fournie.
- Remettez en place le couvercle du coffret électrique en procédant de manière inverse à la dépose.

REMARQUE Ne serrez PAS de façon excessive les vis pendant le processus d'assemblage afin d'éviter tout dégât.



Vérifiez que le fil conducteur du moteur de volet pivotant n'est pas coincé entre l'unité intérieure et le panneau de décoration ou encore dans le couvercle du coffret électrique.

Obturez les ouvertures entre le panneau de décoration et le plafond

(Voir figure 10)

- 1 En cas d'ouverture entre le panneau de décoration et le plafond, obturez l'ouverture à l'aide du support de fixation et des vis parmi les accessoires.
 - Utilisez la vis **A** pour fixer le support de fixation **C** sur le panneau.
 - Utilisez la vis **B** pour fixer le support de fixation **C** sur l'unité.

REMARQUE N'utilisez PAS de tournevis électrique pour serrer les vis.

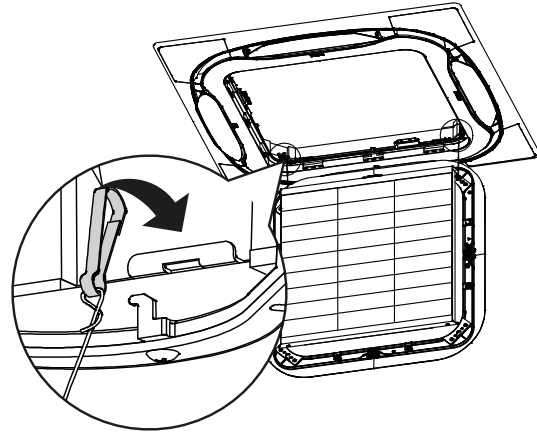


Installation de la grille d'aspiration et du couvercle décoratif de coin

Installez la grille d'aspiration

Installez la grille d'aspiration en inversant la procédure montrée au paragraphe "Préparation du panneau de décoration avant installation" à la page 1.

- Remplacez les crochets de la grille d'aspiration sur le panneau de décoration.
- Fermez la grille d'aspiration et verrouillez les boutons de la grille d'aspiration en les poussant vers l'extérieur.



- Il est possible d'installer la grille d'aspiration dans 4 directions, simplement en la tournant de 90 degrés.
- Changez la direction si vous devez régler la direction de la grille d'aspiration sur des unités multiples ou pour se conformer aux exigences du client.

REMARQUE Assurez-vous que des ficelles ne pendent pas entre le panneau de décoration et la grille d'aspiration.



Installez le couvercle décoratif de coin

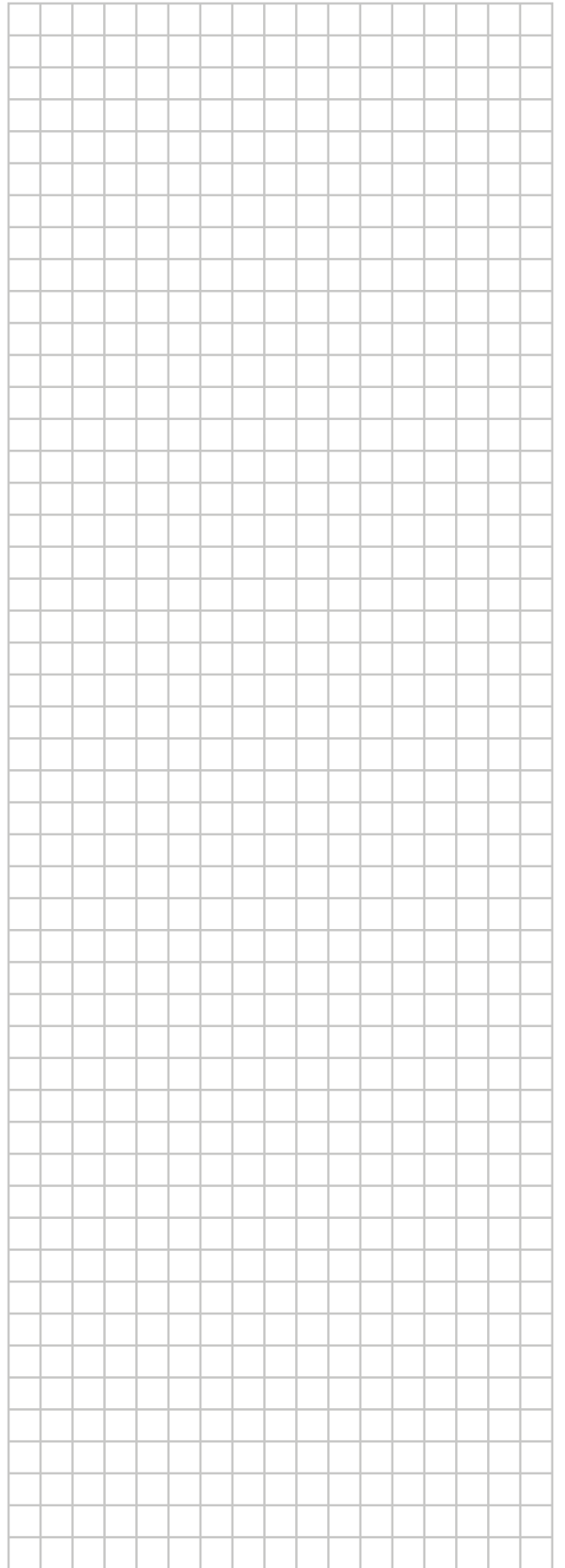
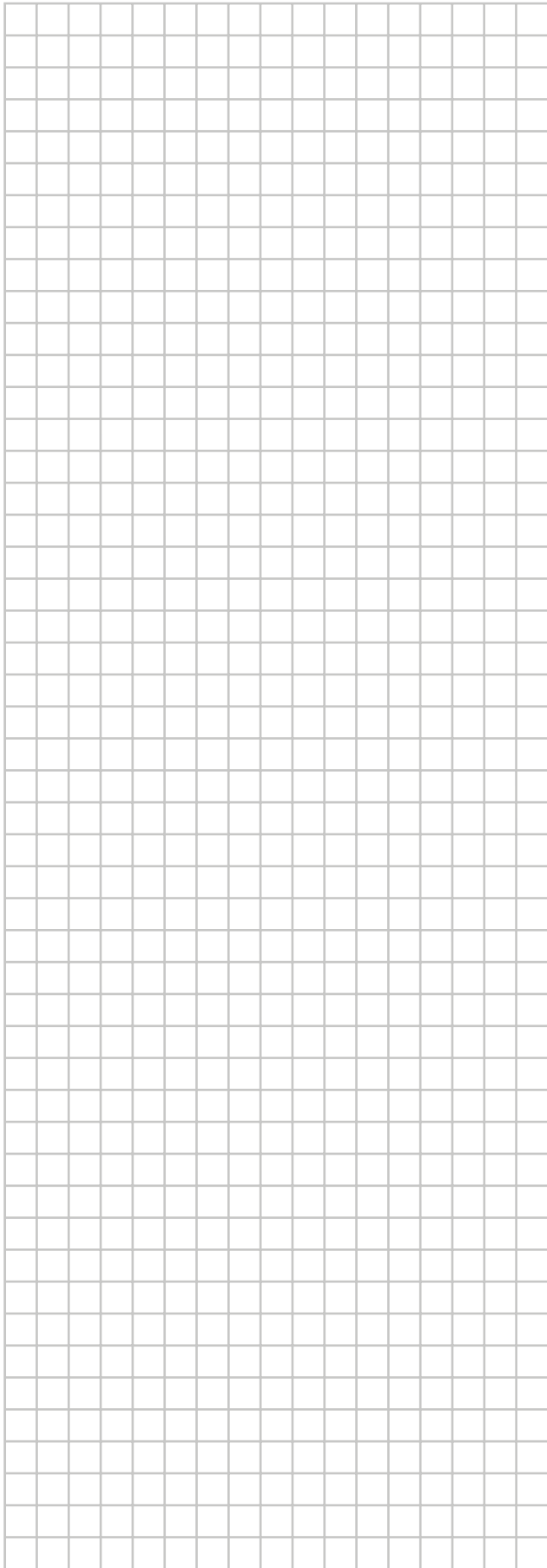
(Voir figure 7)

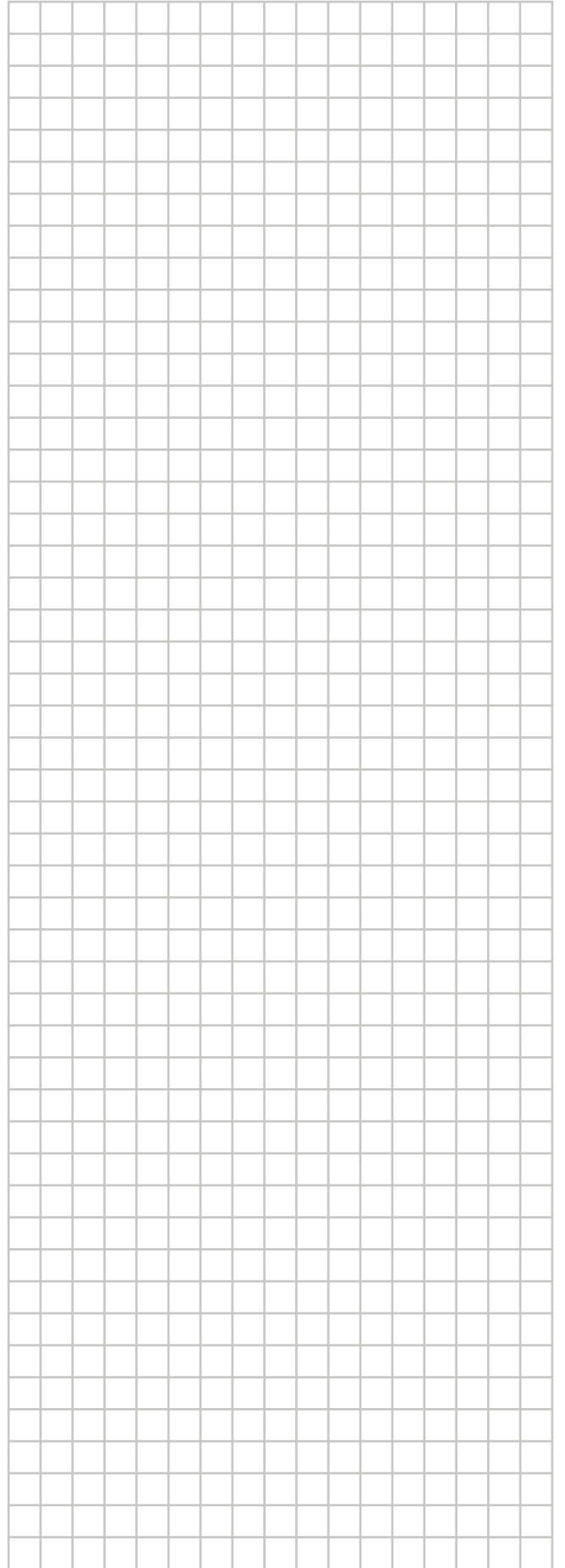
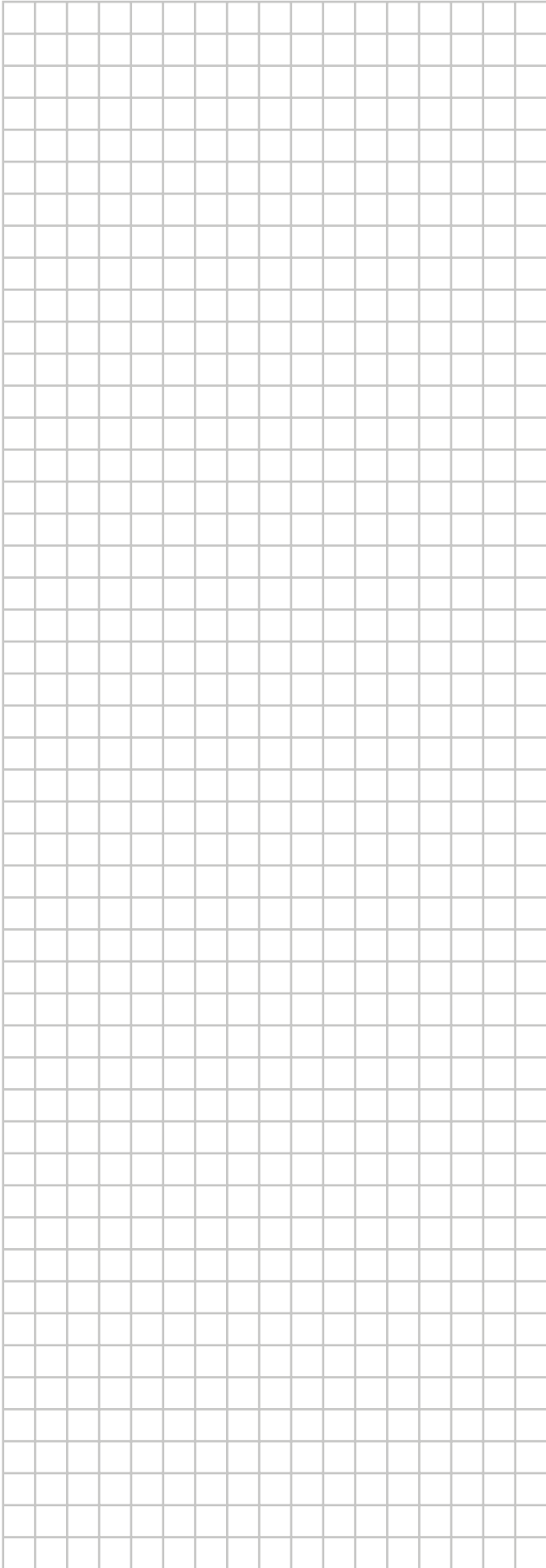
- 1 Attachez la ficelle de chaque couvercle décoratif de coin à la tige du panneau de décoration.

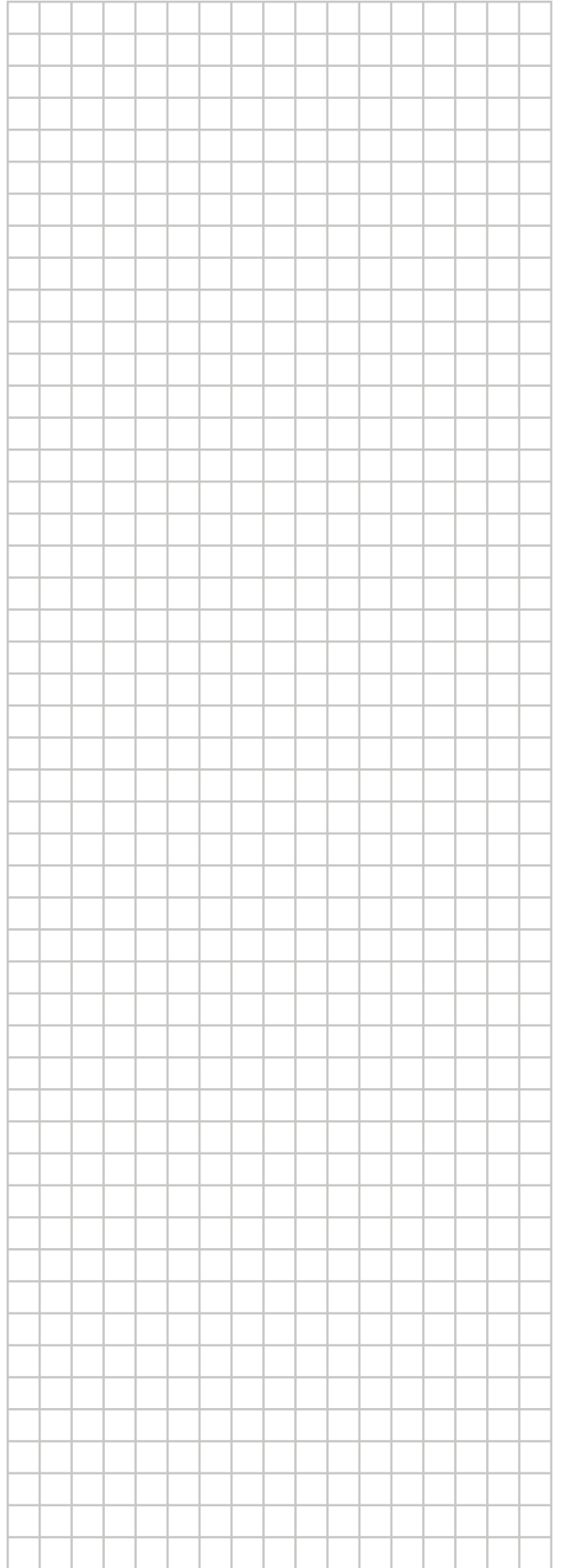
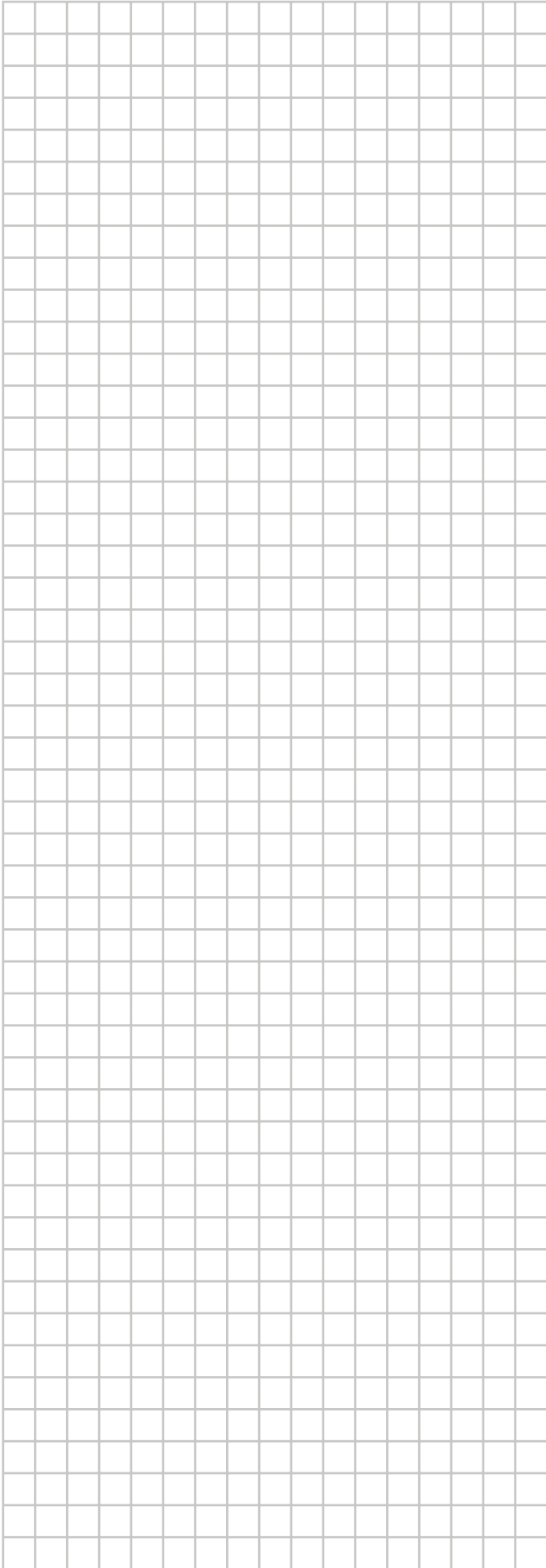
REMARQUE Si le couvercle décoratif de coin se desserre pendant la maintenance du panneau de décoration de l'unité intérieure, la ficelle empêche le couvercle décoratif de coin de tomber partiellement et de s'abîmer.



- 2 Installez chaque couvercle décoratif de coin.
 - Insérez d'abord le crochet de l'embout carré du couvercle décoratif de coin dans l'orifice situé dans le coin du panneau de décoration.
 - Positionnez ensuite les 4 verrous du couvercle décoratif de coin de manière à ce qu'ils s'insèrent dans les orifices du panneau de décoration et poussez doucement le couvercle décoratif de coin sur le panneau de décoration.







DAIKIN INDUSTRIES CZECH REPUBLIC s.r.o.

U Nové Hospody 1/1155, 301 00 Plzeň Skvrňany, Czech Republic

DAIKIN EUROPE N.V.

Zandvoordestraat 300, B-8400 Oostende, Belgium

4P561932-1B 2019.02