

**ES PASARELA DE CONTROL AIRZONE EQUIPO ELECTROMECHANICO**

Pasarela de control de equipos de aire acondicionado con control electromecánico. Gestión de hasta dos compresores en una etapa (balanceada) o 2 etapas. Alimentación mediante bus de máquina. Montaje en carril DIN o superficie.

Funcionalidades:

- Relé para el control del ventilador.
- Relés para el control de hasta dos compresores.
- Relés para el control de modos de Calor y Frío.
- Relé para el control de la caldera.
- Dos entradas de sonda Airzone para protección de los equipos de producción.

Para más información de nuestros productos remítase a [myzone.airzone.es](http://myzone.airzone.es)

**EN AIRZONE CONTROL GATEWAY FOR ELECTROMECHANICAL UNITS**

Control gateway for air-conditioning units with electromechanical control. Management of up to two compressors in 1 stage (balanced) or 2 stages. Power supplied through AC unit bus. Mounted on DIN rail or on wall.

Functionalities:

- Relay for fan control.
- Relay to control up to two compressors.
- Relays to control heating/cooling modes.
- Relay for boiler control.
- Two Airzone probe inputs for protection of production units.

For further information about our products, go to [myzone.airzone.es](http://myzone.airzone.es)

**PT GATEWAY CONTROLO AIRZONE EQUIPAMENTO ELETROMECHANICO**

Gateway de controlo de equipamentos de ar condicionado com controlo eletromecânico. Gestão de até dois compressores em uma etapa (balanceada) ou 2 etapas. Alimentação através de barramento de máquina. Montagem em trilho DIN ou superfície.

Funcionalidades:

- Relé para controlo do ventilador.
- Relé para controlo de até dois compressores.
- Relé para controlo dos modos de Calor e Frio.
- Relé para controlo da caldeira.
- Duas entradas de sonda Airzone para proteção dos equipamentos de produção.

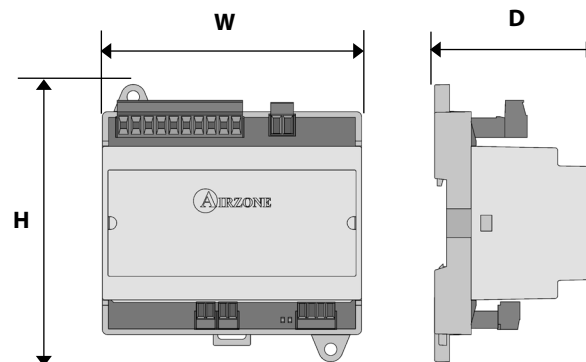
Para obter mais informações sobre nossos produtos, consulte [myzone.airzone.pt](http://myzone.airzone.pt)

**AZX6 ELECTROMECH**



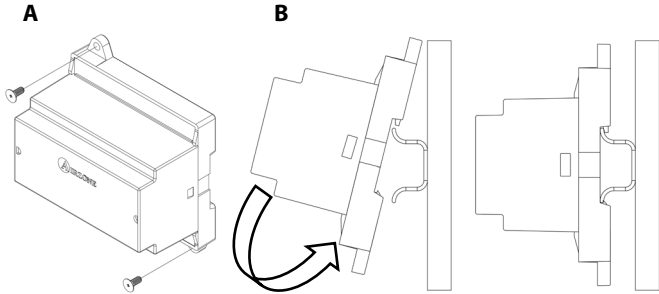
**(ES) CARACTERÍSTICAS TÉCNICAS / (EN) TECHNICAL SPECS / (PT) CARACTERÍSTICAS TÉCNICAS**

Alimentación y consumo / Power supply and consumption Alimentação e consumo	
Tipo de alimentación / Type of power supply / Tipo de alimentação	Vdc
	V max 12 V
	I max 160 mA
Consumo Stand-by / Stand-by consumption / Consumo em stand-by	240 mW
Bus máquina / AC unit bus / Barramento máquina	
Cable apantallado y trenzado / Shielded twisted pair Cabo blindado e trançado	2 x 0,22 + 2x0,5 mm <sup>2</sup>
	V max 12 V
Salidas de relé / Relay outputs / Saídas de relé	
Nº de salidas / Nº of outputs / Nº de saídas	7
	V max 24 / 48 V
	I max 1 A
Entradas analógicas / Analog inputs / Entradas analógicas	
Nº de entradas / Nº de entradas / Nº de entradas	2
Entrada analógica de sonda / Analog probe input Entrada analógica de sonda	NTC 10 K $\Omega$ a 25°C
Distancia máxima / Maximum distance Distância máxima	10 m
Aspectos mecánicos / Mechanical aspects / Aspectos mecânicos	
Montaje / Assembly / Montagem	En carril DIN o superficie On DIN rail or on wall Em trilho DIN ou superficie
Dimensiones / Dimensions / Dimensões (WxHxD)	105x112x62,8mm
	En unidades DIN / In DIN units / Em unidades DIN 6





## (ES) MONTAJE / (EN) ASSEMBLY / (PT) MONTAGEM



**Nota (B):** Para retirar el módulo, tire de la lengüeta hacia abajo para liberarlo.  
**Note (B):** To take the module away, pull the reed down to release it.  
**Nota (B):** Para retirar o módulo, puxe-o da lingueta, para baixo, para liberá-lo.

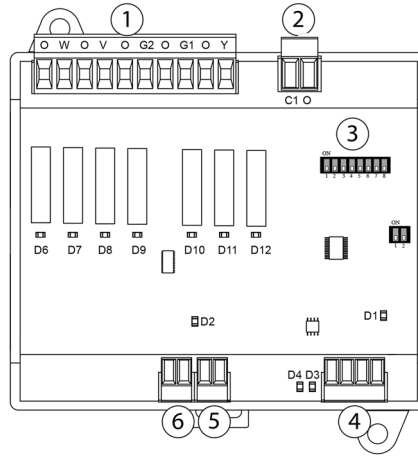


## (ES) AUTODIAGNÓSTICO / (EN) SELF-DIAGNOSIS / (PT) AUTODIAGNÓSTICO

Significado / Meaning / Significado			
<b>D1</b>	Alimentación Power supply Alimentação	Fijo Solid Fixo	Rojo Red Vermelho
<b>D2</b>	Actividad del microcontrolador Microswitch performance Atividade do microcontrolador	Parpadeo Blinking Pisca	Verde Green Verde
<b>D3</b>	Recepción de datos del bus máquina Data reception from AC unit bus Receção de dados do barramento máquina	Parpadeo Blinking Pisca	Verde Green Verde
<b>D4</b>	Transmisión de datos del bus máquina Data transmission from AC unit bus Transmissão de dados do barramento máquina	Parpadeo Blinking Pisca	Rojo Red Vermelho
<b>D6</b> ... <b>D12</b>	Leds de estado de relés Leds of relay state Leds de estado dos relés	Conmuta Switches Troca	Verde Green Verde



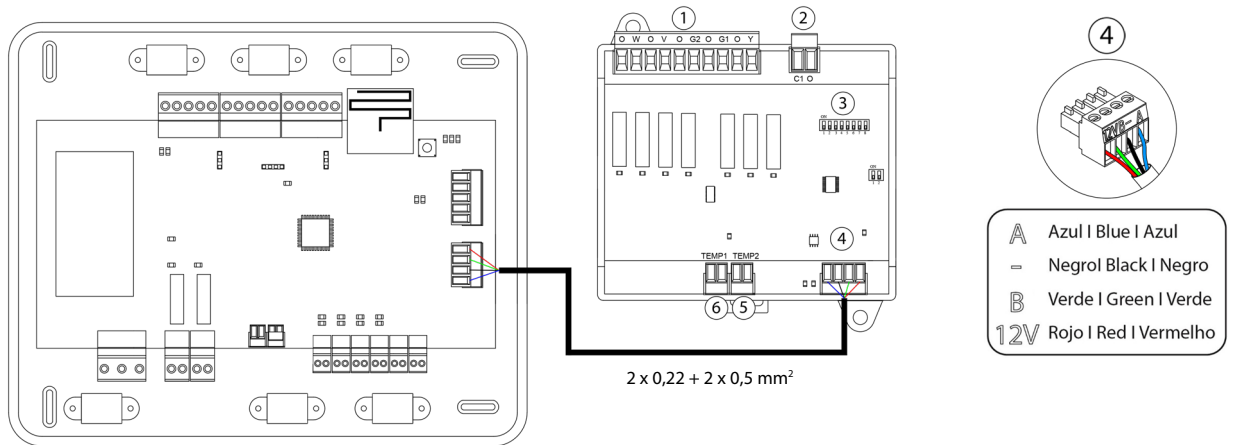
## (ES) ELEMENTOS DEL DISPOSITIVO / (EN) DEVICE ELEMENTS / (PT) ELEMENTOS DO DISPOSITIVO



Significado / Meaning / Significado		
1	O-W	Modo calor / Heating mode / Modo calor
	O-V	Modo ventilador / Fan mode / Modo ventilador
	O-G2	Compresor 2 / Compressor 2 / Compressor 2
	O-G1	Compresor 1 / Compressor 1 / Compressor 1
	O-Y	Modo frío / Cooling mode / Modo frío
2	C1-O	Caldera / Boiler / Caldeira
3		Microswitch
4		Bus máquina / AC unit bus / Barramento máquina
5		Sonda de caldera / Boiler probe / Sonda de caldeira
6		Sonda de máquina / AC unit probe / Sonda de máquina



## (ES) CONEXIÓN / (EN) CONNECTION / (PT) CONEXÃO



## (ES) CONFIGURACIÓN / (EN) CONFIGURATION / (PT) CONFIGURAÇÃO

Significado / Meaning / Significado		
	Tiempo de arranque del compresor Start-up time of the compressor Tempo de arranque do compressor	ON: 4 min OFF: 10 seg/ 10 seconds
	Ventilación continua Continuous ventilation Ventilação contínua	ON: Encendido permanentemente, excepto cuando se establezca modo Stop ON: Always on unless in Stop mode ON: Permanentemente ligado, exceto quando o modo Stop é selecionado OFF: Solo si hay demanda / Only if in demand / Apenas se há demanda
	Máquina de 1 o 2 etapas AC unit of 1 o 2 stages Máquina de 1 ou 2 etapas	ON: 2 etapas / 2 stages / 2 etapas OFF: 1 etapa / 1 stage / 1 etapa

FR

## PASSERELLE DE CONTRÔLE AIRZONE POUR UNITÉ ÉLECTROMÉCANIQUE

Passerelle de contrôle des unités de climatisation avec contrôle électromécanique. Gestion de deux compresseurs en un étage (symétrique) ou 2 étages. Alimentation par bus machine. Montage sur rail DIN ou en saillie.

Fonctionnalités :

- Relais pour le contrôle du ventilateur.
- Relais pour le contrôle de jusqu'à deux compresseurs.
- Relais pour le contrôle des modes Chauffage et Refroidissement.
- Relais pour le contrôle de la chaudière.
- Deux entrées de sonde Airzone pour la protection des unités de production.

Pour plus d'informations sur nos produits, veuillez vous rendre sur la page [myzone.airzonefrance.fr](http://myzone.airzonefrance.fr)

IT

## INTERFACCIA DI CONTROLLO ELETTROMECCANICA AIRZONE

Interfaccia di controllo di unità di aria condizionata con controllo elettromeccanico. Gestione di un massimo di due compressori in un impianto (equilibrato) o due impianti. Alimentazione mediante bus unità. Installazione su guida DIN o superficie.

Funzionalità:

- Relè per il controllo del ventilatore.
- Relè per il controllo di massimo due compressori.
- Relè per il controllo del modo Caldo e Freddo.
- Relè per il controllo della caldaia.
- Due entrate della sonda Airzone per la protezione delle unità di produzione.

Per maggiori informazioni sui nostri prodotti utilizzi il nostro sito dedicato [myzone.airzoneitalia.it](http://myzone.airzoneitalia.it)

DE

## STEUERGATEWAY AIRZONE ELECTROMECH. ANLAGE

Steuer-Gateway Klima-Luftanlagen mit elektromechanischer Steuerung. Verwaltung von bis zu zwei Kompressoren in einer Stufe (ausgeglichen) oder 2 Stufen. Stromversorgung über Maschinenbus. Montage auf DIN-Schiene oder Oberfläche.

Funktionen:

- Relais für Ventilatorsteuerung.
- Relais für Steuerung von bis zu zwei Kompressoren.
- Relais für Steuerung der Kälte- und Wärme-Modi.
- Relais für Kesselsteuerung.
- Zwei Airzone-Sondeneingänge zum Schutz der Produktionsanlagen.

Weitere Informationen über unsere Produkte siehe [myzone.airzone.es](http://myzone.airzone.es)

## AZX6 ELECTROMECH

# AIRZONE



FR

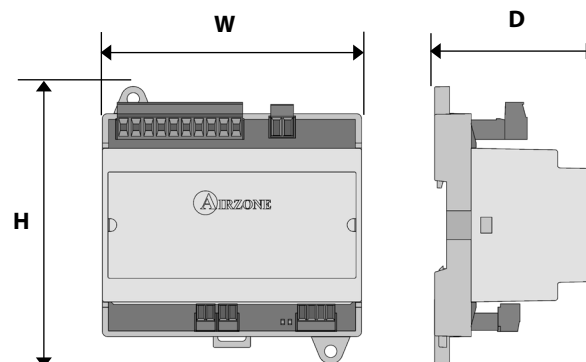
IT

DE



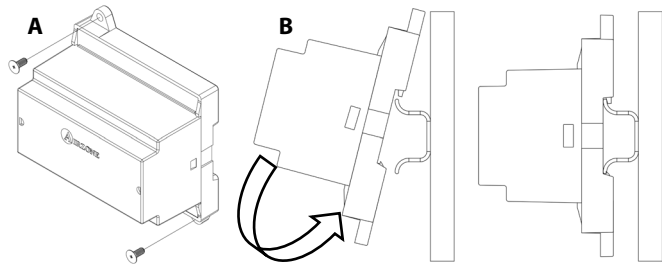
(FR) CARACTÉRISTIQUES TECHNIQUES  
(IT) CARATTERISTICHE TECNICHE  
(DE) TECHNISCHE DATEN

Alimentation et consommation / Alimentazione e consumo Stromversorgung und Verbrauch	
Type d'alimentation / Tipo di alimentazione / Versorgungsart	Vdc
	V max 12 V
	I max 160 mA
Consommation Stand-by / Consumo Stand-by Stand-by-Leistungsaufnahme	240 mW
Bus gainable / Bus macchina / Maschinenbus	
Câble torsadé et blindé / Cavo schermato Abgeschirmtes Kabel und umflochten	2 x 0,22 + 2x0,5 mm <sup>2</sup>
	V max 12 V
Sorties de relais / Uscite relè / Relaisausgänge	
Nombre de sorties / N° uscite / Anzahl Ausgänge	7
	V max 24 / 48 V
	I max 1 A
Entrées analogiques / Ingressi analogici Analoge Eingänge	
Nombre d'entrées / N° di entrate / Anzahl Relais	2
Entrée analogique de sonde / Entrata analogica della sonda / Analogeingang für Sonde	NTC 10 KΩ a 25°C
Distance maximale / Distanza massima / Max. Abstand	10 m
Aspects mécaniques / Aspetti meccanici / Mechanische Aspekte	
Montage / Montaggio / Montage	Sur rail DIN ou en saillie Su guida DIN o superficie Auf DIN-Schiene oder Oberfläche
Dimensions / Dimensioni / Abmessungen (WxHxD)	105x112x62.8mm
En unités DIN / Unità DIN / In DIN-Einheiten	6





## (FR) MONTAGE / (IT) MONTAGGIO / (DE) MONTAGE



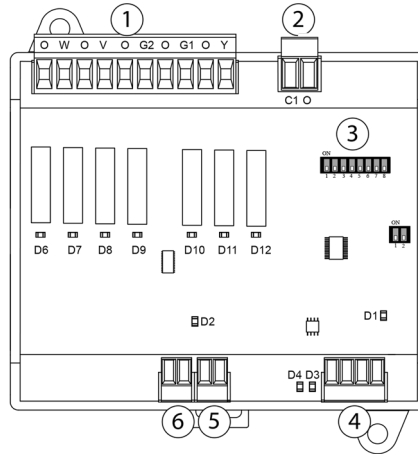
**Note (B) :** Pour retirer et libérer le module, tirez la languette vers le bas.

**Nota (B):** Per estrarre il modulo tirare verso il basso la apposita linguetta.

**Hinweis (B):** Um das Modul zu entfernen, ziehen Sie an der Lasche nach unten, um es frei zu setzen.



## (FR) ELEMENTS DU DISPOSITIF / (IT) ELEMENTI DEL DISPOSITIVO / (DE) GERÄTEBESTANDTEILE



Signification /Significato / Bedeutung		
①	O-W	Mode Chauffage / Modo caldo / Wärmemodus
	O-V	Mode Ventilateur / Modo ventilatore / Ventilatormodus
	O-G2	Compresseur 2 / Compressore 2 / Kompressor 2
	O-G1	Compresseur 1 / Compressore 1 / Kompressor 1
	O-Y	Mode Refroidissement / Modo freddo / Kältemodus
②	C1-O	Chaudière / Caldaia / Kessel
③		Microswitch
④		Bus gainable / Bus macchina / Maschinenbus
⑤		Sonde de chaudière / Sonda della caldaia / Kesselsonde
⑥		Sonde de machine / Sonda dell'unità / Maschinensonde

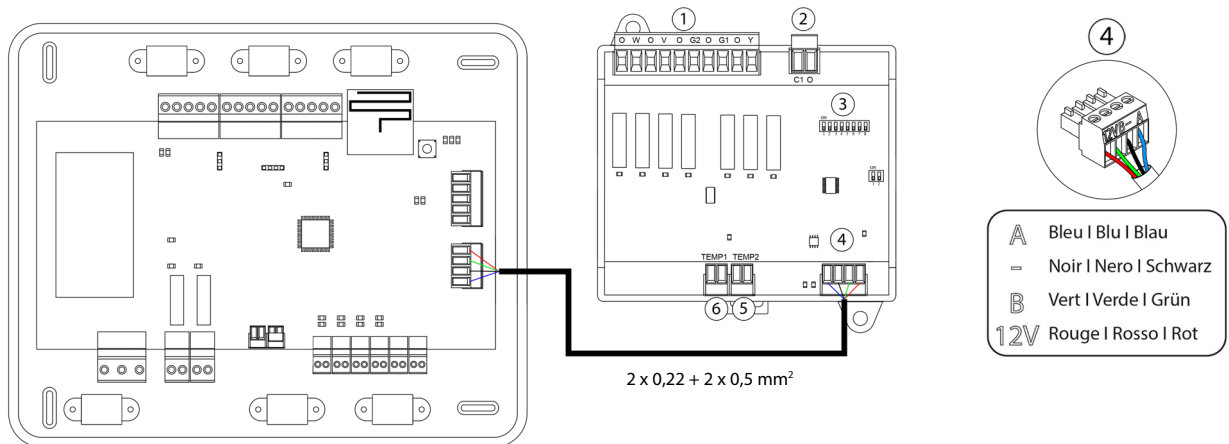


## (FR) AUTODIAGNOSTIC / (IT) AUTODIAGNOSI / (DE) SELBSTDIAGNOSE

Signification /Significato / Bedeutung			
D1	Alimentation Alimentazione Versorgung	Fixe Fisso Fest	Rouge Rosso Rot
D2	Activité du microcontrôleur Attività del microprocessore Funktion der Mikrosteuerung	Clignotement Lampeggia Blinken	Vert Verde Grün
D3	Réception de données du bus du gainable Ricezione dati dal bus macchina Empfang der Maschinenbusdaten	Clignotement Lampeggia Blinken	Vert Verde Grün
D4	Transmission de données au bus du gainable Trasmissione dati al bus macchina Senden der Maschinenbusdaten	Clignotement Lampeggia Blinken	Rouge Rosso Rot
D6 ... D12	Diodes LED d'état des relais Led di stato dei relè LEDs für Relaisstatus	Commutation Commuta Schaltet	Vert Verde Grün



## (FR) CONNEXION / (IT) COLLEGAMENTI / (DE) VERBINDUNG



## (FR) CONFIGURATION / (IT) CONFIGURAZIONE / (DE) KONFIGURATION

Signification /Significato / Bedeutung		
	Délai de démarrage du compresseur Tempo di accensione del compressore Anlaufzeit des Kompressors	ON: 4 min OFF: 10 seg
	Ventilation continue Ventilazione continua Dauerlüftung	ON: Allumé en permanence sauf en mode Stop ON: Acceso permanentemente, salvo quando viene stabilito il modo Stop ON: Dauernd eingeschaltet, außer wenn Stopp-Modus festgelegt wird OFF: Uniquement en cas de demande / Solo in regime di domanda / Nur bei Bedarf
	Unité à 1 ou 2 étapes Unità da 1 o 2 impianti Maschine mit 1 oder 2 Stufen	ON: 2 étapes / 2 impianti / 2 Stufen OFF: 1 étape / 1 impianto / 1 Stufe