

Notice d'installation des parafoudres **VARIO** D'intégration pour éclairage public



VAR10EPSB : Parafoudre d'intégration pour éclairage public avec connexion en série par bornier

Cette notice s'applique aux parafoudres d'intégration pour éclairage public suivant le tableau ci-dessous :

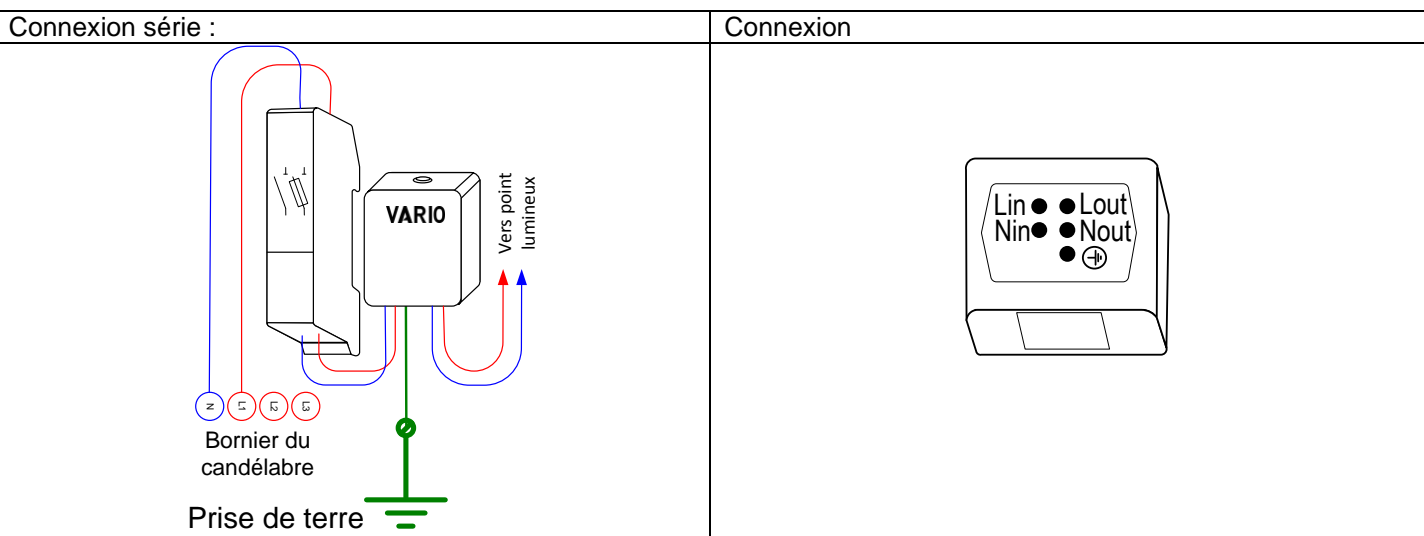
Référence	Code	Type de connexion	Application
VAR10EPSB	60010	Série / Bornier	Parafoudre d'intégration pour application éclairage public, I _{max} 10kA, U _c 305V, U _p 1.5kV, avec voyant d'indication de défaut.

Ces parafoudres **VARIO** sont des parafoudres de type 2 suivant la norme NFEN61643-11 destinés à protéger les équipements d'éclairage public ou d'éclairage extérieur (candélabres, appliques, encastrés de sol) contre les surtensions atmosphériques en mode commun et mode différentiel. Ces parafoudres utilisent la technologie varistance + éclateur.

Le schéma de protection interne symétrique garantit la même efficacité même en cas d'inversion phase-neutre sur un circuit monophasé. La connexion est possible par fils ou par bornier débrochable pour une mise en œuvre et une maintenance facilitées.

Les versions à connexion série permettent de couper l'alimentation de l'équipement connecté en aval en cas de fin de vie du parafoudre afin de préserver les équipements protégés même en cas de déconnexion interne du parafoudre. La déconnexion interne est multipolaire

1 RACCORDEMENT



2 SCHÉMA DE PRINCIPE ET DIMENSIONS

Schéma interne connexion série

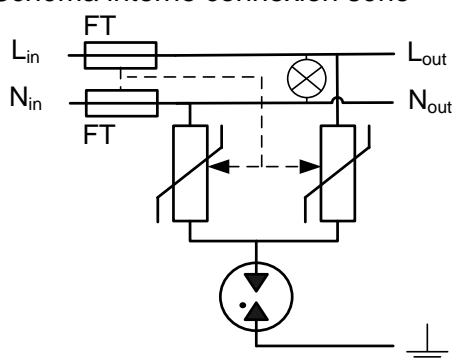
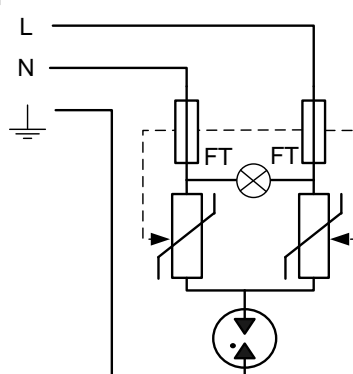
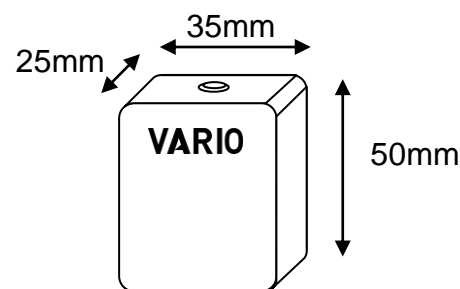


Schéma interne connexion parallèle



Dimensions



3 FONCTIONNEMENT

Lorsque le parafoudre est connecté et que son voyant est éclairé, la protection est active et écrête les surtensions qui surviennent entre phase et neutre ainsi qu'entre les conducteurs actifs et la terre. Par un cumul de petites surtensions développant un courant inférieur au courant nominal de décharge I_n ou par une surtension exceptionnelle de forte amplitude, l'échauffement en fin de vie des varistances est éliminé par le déconnecteur thermique interne. La protection a une fin de vie en circuit ouvert :

- **déconnexion simple pour les modèles à connexion parallèle** : en cas de fin de vie du parafoudre le voyant d'indication de défaut s'éteint et les composants de protection sont déconnectés et rendu inactifs.
- **interruption de l'alimentation pour les modèles à connexion série** : en cas de fin de vie du parafoudre le voyant d'indication de défaut s'éteint et les déconnecteurs thermiques coupent l'alimentation de l'équipement connecté en aval.

4 CARACTÉRISTIQUES TECHNIQUES (suivant norme NF EN 61643-11)

Code Produit	Référence	I_{max} (8/20)	I_n (8/20)	U_c / U_n	U_p	Courant assigné I_L	Connectique d'entrée	Connectique de sortie	Déconnecteur associé
60010	VAR10EPSB	10 kA	5 kA	305Vac / 275Vac	1.5kV	5A	Bornier	Bornier	Disjoncteur 6A courbe C ou B ou Fusible 6A

Température de fonctionnement : $-40^{\circ}/+70^{\circ}\text{C}$.

Longueur de dénudage des fils pour les connexions bornier : 10mm.

Section maxi pour les connexions par bornier : 2.5mm^2 rigide.

IP4X suivant 60529.