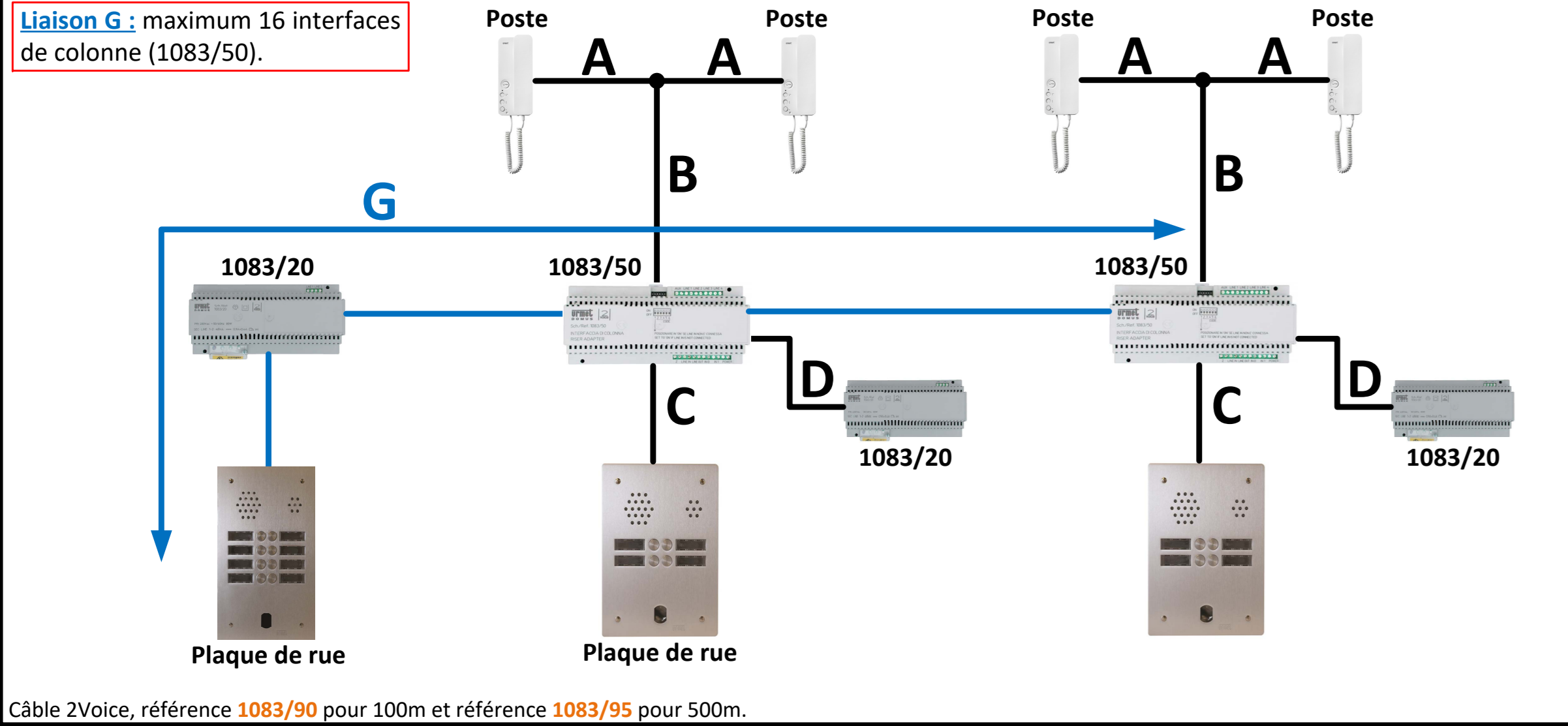


Distances et nombre de postes maximum pour l'interphonie :

Type de câble	Nbre max de postes par 1083/50	Distances					Somme du bus de tous les segments A, B et C sur une interface 1083/50	D	G
		A	B	A + B	C				
Câble 2Voice	127 postes 2Voice	50 m	600 m	600 m	600 m	800 m	5 m	200 m	
SYT Ø 0,8 mm ou Ø 0,6 mm	64 postes 2Voice	50 m	300 m	300 m	300 m	600 m	5 m		
CATS UPT	64 postes 2Voice	50 m	200 m	200 m	200 m	800 m	5 m		
Câble 1 mm ²	32 postes 2Voice	50 m	300 m	300 m	300 m	300 m	5 m		

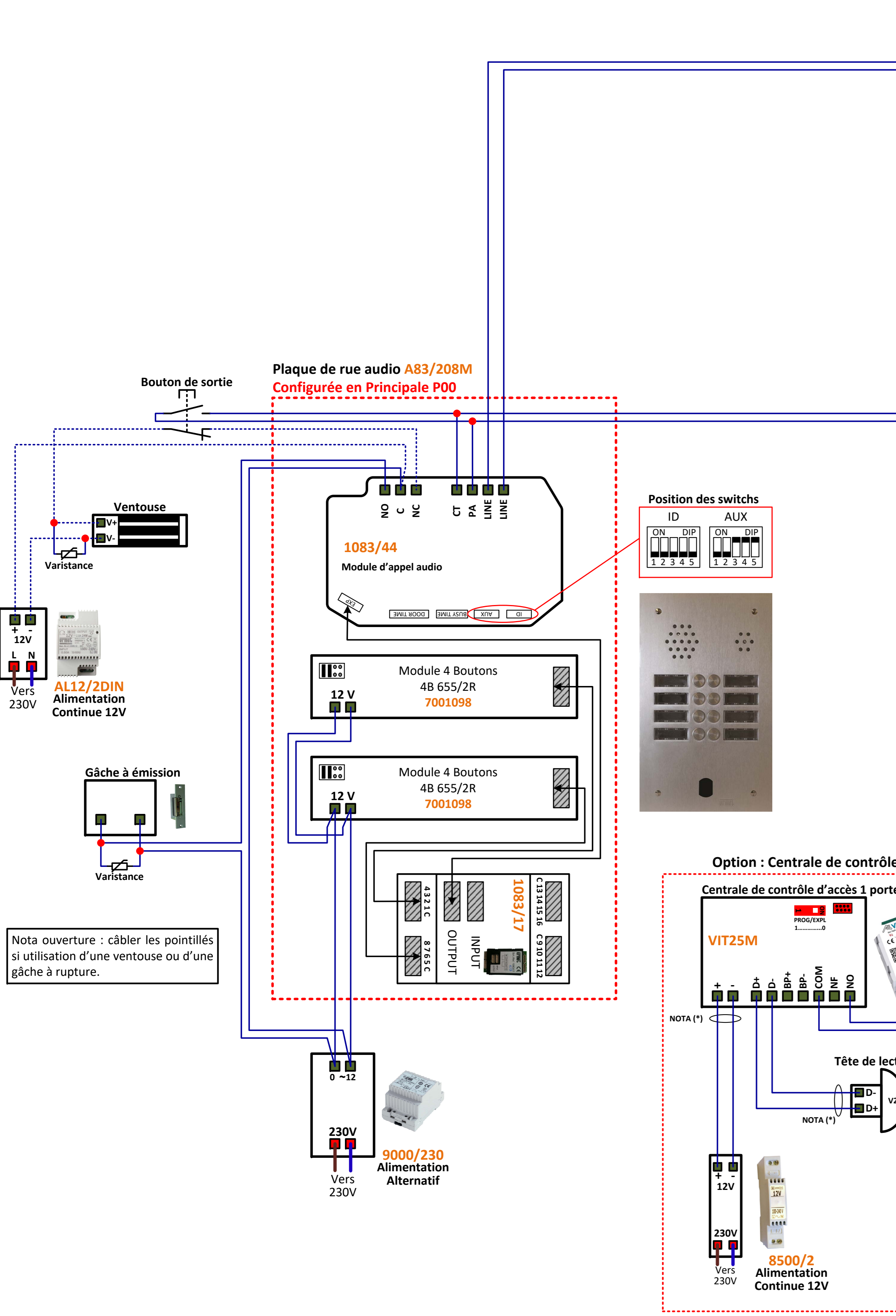
Liaison G : maximum 16 interfaces de colonne (1083/50).



Câble 2Voice, référence 1083/90 pour 100m et référence 1083/95 pour 500m.

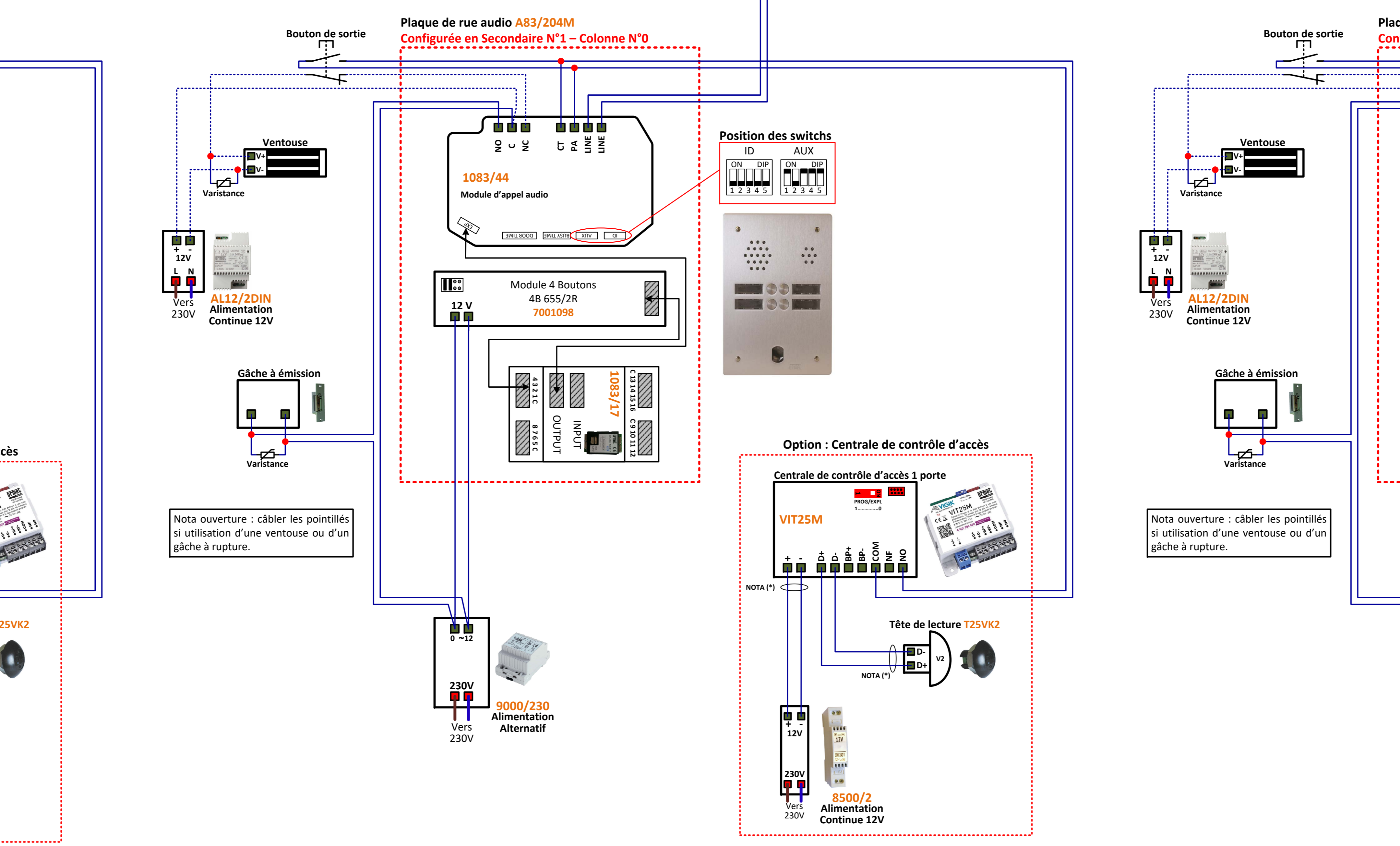
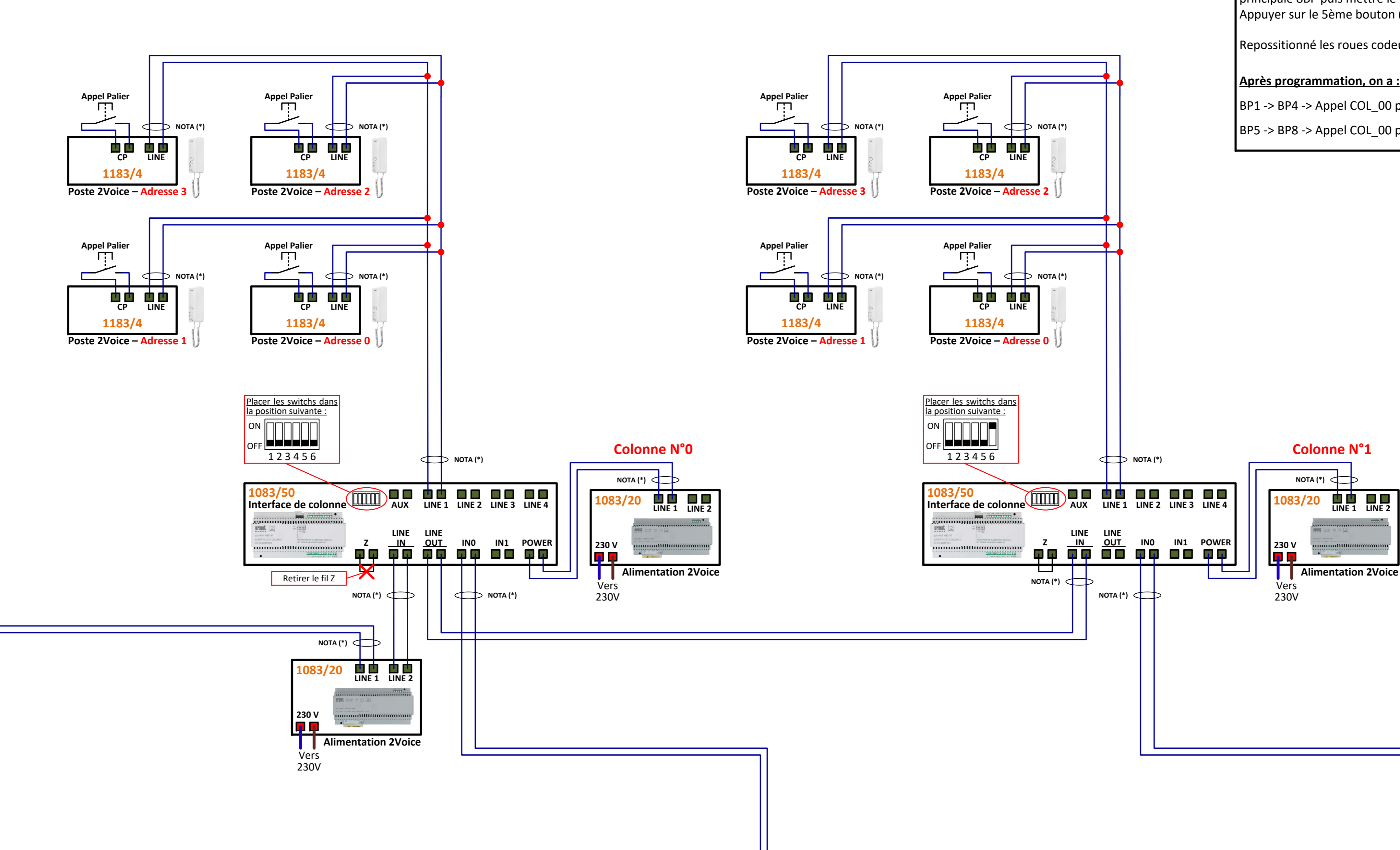
Distances pour le contrôle d'accès :

	Alim vers Centrale	Alim vers Ventouse	Bus lecteur (D+, D-)	Bouton de sortie (CT, PA)
Câble URMET Ref : 1083/90	50 m	50 m		
Câble 1 mm ²	50 m	50 m		
HVV05-F 1,5 mm ²	100 m	100 m		
SYT1Ø 0,8 mm	25 m	25 m	100m	100 m



Nota ouverture : câbler les pointillés si utilisation d'une ventouse ou d'une gâche à rupture.

NOTA (*) : Il est obligatoire d'utiliser un câble indépendant pour cette liaison. Le schéma n'est valable qu'avec les références produits indiquées.



Nota ouverture : câbler les pointillés si utilisation d'une ventouse ou d'une gâche à rupture.

NOTA (*) : Il est obligatoire d'utiliser un câble indépendant pour cette liaison. Le schéma n'est valable qu'avec les références produits indiquées.

Initialisation des boutons d'appels des correspondants aux utilisateurs des colonnes 00 et 01 sur une platine principale.

Positionner les 2 roues codeuses sur 9. Un bip retentit.

Attribution des BP aux appartements.
Bien suivre l'ordre croissant des N° des BP (01->4). Mettre le switch ID en adresse 00.

Appuyer sur le premier bouton (code 00) sur la platine principale 8BP puis mettre le dipswitch ID en adresse 01. Appuyer sur le 5ème bouton (code 00).

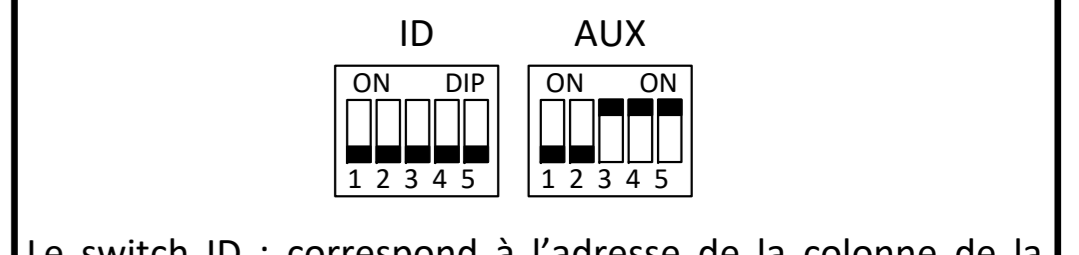
Repositionner les roues codeuses à leur position d'origine.

Après programmation, on a :
BP1 -> BP4 -> Appel COL_00 postes codés de 00 à 03
BP5 -> BP8 -> Appel COL_00 postes codés de 00 à 03

Mesures réalisables sur cette installation
(les valeurs ci-dessous sont données à titre indicatif)

Référence	Description	Tension
VIT25M	Alimentation centrale avec 8500/2 Mesure sur les bornes + et -	≈ 12 Vcc
1083/44	Bus de données Mesure sur les bornes D+ et D-	≈ 9,5 Vcc
1083/44	Entrée bouton de sortie Mesure sur les bornes CT et PA	≈ 13,5 Vcc
Interphonie	Le bus 2Voice, est un bus 2 fils non polarisés avec une tension continue d'environ 48Vcc.	≈ 48 Vcc

Informations complémentaires 1083/44 :



Le switch ID : correspond à l'adresse de la colonne de la pour une secondaire ou au numéro de la platine pour une principale.

- Les switch AUX :
- N°1, ON : Secondaire et OFF : Principale
 - N°2, ON : Secondaire sur IN1 et OFF : Secondaire sur IN0
 - N°3, ON : Ouverture de la porte seulement avec un appel OFF : Ouverture de la porte hors appel
 - N°4, ON : Prioriser les appels platines OFF : Ne pas prioriser les appels platines
 - N°5 : Non utilisé

Adressage d'un poste 1183/4

L'adressage du numéro de l'appartement s'effectue sur 7 switches et l'adressage d'un poste supplémentaire sur 1 switch.

Pour retrouver la codification des postes se référer à la notice 1083/20 (p75) ou à l'application Android Urmet 2SET.

