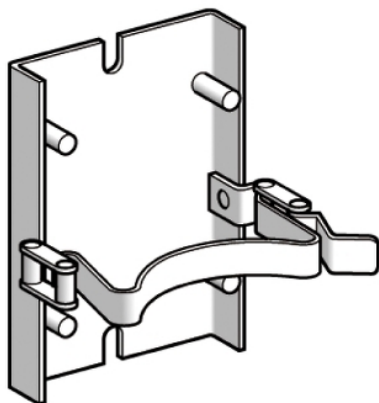


Fiche produit

Caractéristiques

XCRZ09

OsiSense XC - dispositif de fixation rapide - pour XCRA,B, E, F



Principales

Gamme de produits	OsiSense XC
Nom de gamme	Format spécial
Destination d'accessoire / de pièce détachée	Levier de déclenchement rapide de fixation
Destination d'accessoire / de pièce détachée	XCRB XCRA XCRE XCRF
Catégorie d'accessoire / de pièce détachée	Accessoires de fixation

Complémentaires

Poids du produit	0,52 kg
------------------	---------

Durabilité de l'offre

Régulation REACh	Déclaration REACh
Directive RoHS UE	Non applicable, en dehors du scope légal RoHS UE
Profil environnemental	Profil Environnemental Du Produit

Garantie contractuelle

Garantie	18 mois
----------	---------

Le présent document comprend des descriptions générales et/ou des caractéristiques techniques générales sur la performance des produits auxquels il se réfère. Le présent document ne peut être utilisé pour déterminer l'aptitude ou la fiabilité de ces produits pour des applications utilisateur spécifiques et n'est pas destiné à se substituer à cette détermination. Il appartient à chaque utilisateur ou intégrateur de réaliser, sous sa propre responsabilité, l'analyse de risques complète et appropriée, d'évaluer et tester les produits dans le contexte de leur application ou utilisation spécifique. Ni la société Schneider Electric Industries SAS, ni aucune de ses filiales ou sociétés associées ne peut être tenue pour responsable de la mauvaise utilisation de l'information contenue dans le présent document.