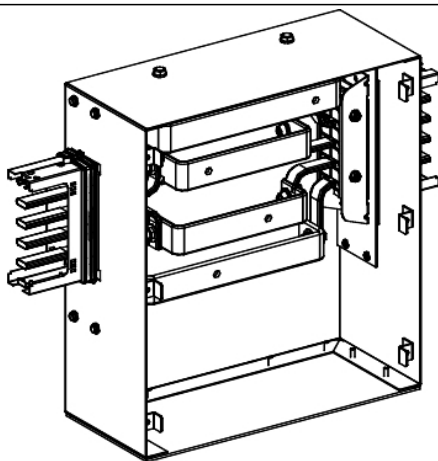


Fiche produit

Caractéristiques

KSA400ABT4

Canalis KSA - unité d'alimentation 400A - montage au centre



Principales

Gamme de produit	Canalis
Nom du produit	KS
Nom de l'appareil	KSA
Compatibilité produit	Canalis KSA busbar trunking 400 A
Type d'offre	Classic
Type de produit ou équipement	Unité d'alimentation
Matière des barres	Aluminium
[I] courant assigné d'emploi	400 A
Tension assignée de service (Us)	230...690 V
Nombre de circuits	1
Polarité gaine électrique du jeu de barre	3L + N + PE
Type de protection	Sans protection
Type de commande	Sans
Couleur	Blanc (RAL 9001)

Complémentaires

Équipement inclus	Cache isolant
Emplacement de montage	Central
Mode d'installation	Par vis
Support de montage	Jeu de barres
Matière du corps	Métal
Mode de raccordement	Cosse pour 240 mm ² souple Cosse pour 240 mm ² rigide
Largeur	688 mm
Profondeur	213,5 mm
Hauteur	476 mm
Poids du produit	16,4 kg
Normes	CEI 61439-1 CEI 61439-6

Environnement

Degré de protection IP	IP55 se conformer à CEI 60529
Tenue aux chocs IK	IK08 se conformer à CEI 62262

Emballage

Type d'emballage 1	PCE
Nb produits dans l'emballage 1	1
Hauteur de l'emballage 1	32,0 cm
Largeur de l'emballage 1	52,6 cm
Longueur de l'emballage 1	78,0 cm
Poids de l'emballage 1	19,0 kg

Type d'emballage 2	P06
Nb produits dans l'emballage 2	2
Hauteur de l'emballage 2	79,0 cm
Largeur de l'emballage 2	80,0 cm
Longueur de l'emballage 2	60,0 cm
Poids de l'emballage 2	44,4 kg

Durabilité de l'offre

Statut environnemental de l'offre	Produit Green Premium
Régulation REACH	Déclaration REACH
Sans SVHC REACH	Oui
Directive RoHS UE	Conforme Déclaration RoHS UE
Sans métaux lourds toxiques	Oui
Sans mercure	Oui
Régulation RoHS Chine	Déclaration RoHS Pour La Chine
Information sur les exemptions RoHS	Oui
Profil environnemental	Profil Environnemental Du Produit
DEEE	Sur le marché de l'Union Européenne, le produit doit être mis au rebut selon un protocole spécifique de collecte des déchets et ne jamais être jeté dans une poubelle d'ordures ménagères.
Présence d'halogènes	Produit sans halogènes

Garantie contractuelle

Garantie	18 mois
----------	---------