

Office 2 Matt - UGR<19 jante blanche



Famille d'appareils conçus pour offrir à la fois un haut rendement énergétique et une excellente qualité de lumière émise afin de répondre aux différents exigences de sécurité et d'entretien. Le design de l'appareil est extrêmement simple et fonctionnel. produits conformes aux normes EN12464 pour VDT

Corps: en polycarbonate incassable et auto-extinguible V2, stabilisé aux rayons UV, antijaunissement.

Réflecteur: en polycarbonate, auto-extinguible V2, métallisé avec des poudres d'aluminium sous vide poussé avec un procédé de C.V.D. pour un meilleur contrôle et rendement de la lumière.

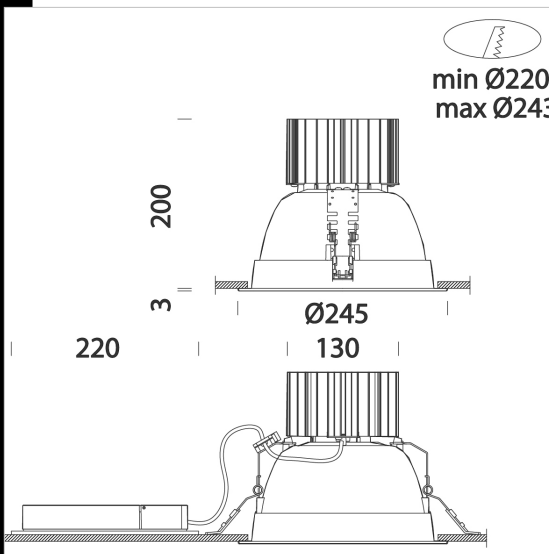
Equipement: Présence de ressorts en acier inox qui assurent une adhérence parfaite aux faux plafonds de 1 à 40 mm d'épaisseur.

Normes: produits conformes aux normes EN 60598-1 CEI 34-21. Indice de protection conforme aux normes EN 60529.

Facteur de puissance: >0,95

Durée de vie 80%: 50.000h (L80B20).

Groupe de risque photobiologique: Groupe 0 (exempt de risque)



Code	Cablage	Kg	Lumen Output-K-CRI	WTot	Couleur
22152518-00	CLD	1.50	LED COB-3989lm-4000K-CRI>90	34 W	BLANC
22152518-39	CLD	0.98	LED COB-3710lm-3000K-CRI>90	34 W	BLANC
22152518-1241	CLD-D-D	1.06	LED COB-3989lm-4000K-CRI>90	34 W	BLANC
22152518-3941	CLD CEL-D-D	1.50	LED COB-3710lm-3000K-CRI>90	34 W	BLANC

Accessoires



- Ecran Office 2 - transparent



- Ecran Office 2 - opale



- Diffuseur - Office 2



- Diffuseur - office 2



- Diffuseur - office 2



- Détecteur de présence et de lumière



- EM Kit R

Télécharger

DXF 2D
- off2matt2.dxf

Montaggi
- OFFICE 2 LED rev6.pdf

BIM
- Office 2 Matt - white rim - 20200714.zip

Le flux lumineux mentionné est le flux lumineux sortant du luminaire, avec une tolérance de $\pm 10\%$ par rapport à la valeur indiquée. Les W totaux expriment la puissance totale consommée par le système avec une tolérance maximale de 10 %