

# A-INL-M25-N-S - Contre-écrou

1411243

<https://www.phoenixcontact.com/fr/produits/1411243>

Veillez tenir compte du fait que les données affichées dans ce document PDF proviennent de notre catalogue en ligne. Vous trouverez les données complètes dans la documentation utilisateur. Nos conditions générales d'utilisation des téléchargements sont applicables.

Contre-écrou, pour filetage M25 x 1,5, coloris: argenté



## Données commerciales

Référence	1411243
Conditionnement	100 Unité(s)
Commande minimum	100 Unité(s)
Clé de vente	BF7DZX
Product key	BF7DZX
Page catalogue	Page 688 (C-2-2019)
GTIN	4046356923743
Poids par pièce (emballage compris)	8,662 g
Poids par pièce (hors emballage)	8,412 g
Numéro du tarif douanier	74153300
Pays d'origine	DE

1411243

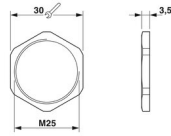
<https://www.phoenixcontact.com/fr/produits/1411243>

## Caractéristiques techniques

### Propriétés du produit

Type de produit	Ecrou plat
Type de filetage	M25

### Dimensions

Dessin coté	
Longueur	3,5 mm
Diamètre	25 mm
Diamètre du filetage de raccordement	25 mm
Ouverture contre-écrou	30 mm
Cote d'encoignure six-pans	33,5 mm
Type de filetage côté raccordement	M25 x 1,5
Pas de vis	1,5 mm

### Indications sur les matériaux

Matériau	Brass, nickel-plated
----------	----------------------

### Câble/conducteur

Absence d'halogène	oui
--------------------	-----

### Conditions environnementales et de durée de vie

#### Conditions ambiantes

Température ambiante (fonctionnement)	-70 °C ... 220 °C
---------------------------------------	-------------------

# A-INL-M25-N-S - Contre-écrou

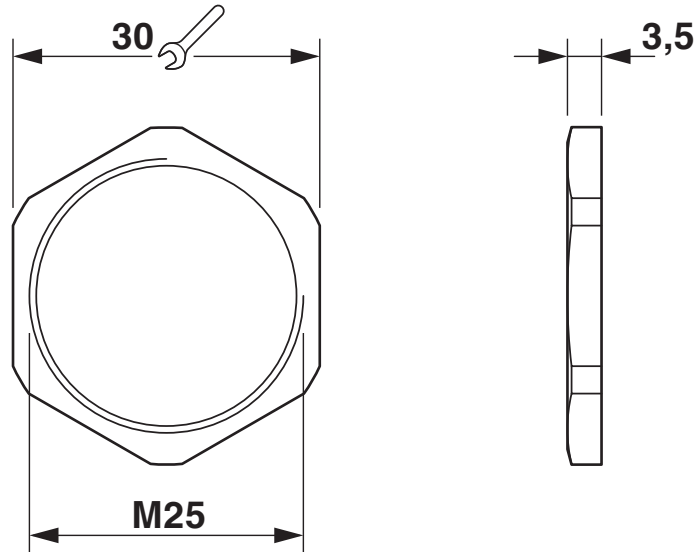
1411243

<https://www.phoenixcontact.com/fr/produits/1411243>



## Dessins

Dessin coté



1411243

<https://www.phoenixcontact.com/fr/produits/1411243>

## Classifications

### ECLASS

ECLASS-11.0	27144424
ECLASS-13.0	27140807

### ETIM

ETIM 9.0	EC000940
----------	----------

### UNSPSC

UNSPSC 21.0	31161700
-------------	----------

# A-INL-M25-N-S - Contre-écrou



1411243

<https://www.phoenixcontact.com/fr/produits/1411243>

## Conformité environnementale

REACH SVHC	Lead 7439-92-1
China RoHS	Période d'utilisation conforme (EFUP) : 50 ans
	Vous trouverez des informations sur les substances dangereuses dans la déclaration du fabricant dans l'onglet « Téléchargements »

Phoenix Contact 2023 © - Tous droits réservés  
<https://www.phoenixcontact.com>

PHOENIX CONTACT SAS  
52 Boulevard de Beaubourg Emerainville  
77436 Marne La Vallée Cedex 2 France  
+33 (0) 1 60 17 98 98  
[documentation@phoenixcontact.fr](mailto:documentation@phoenixcontact.fr)