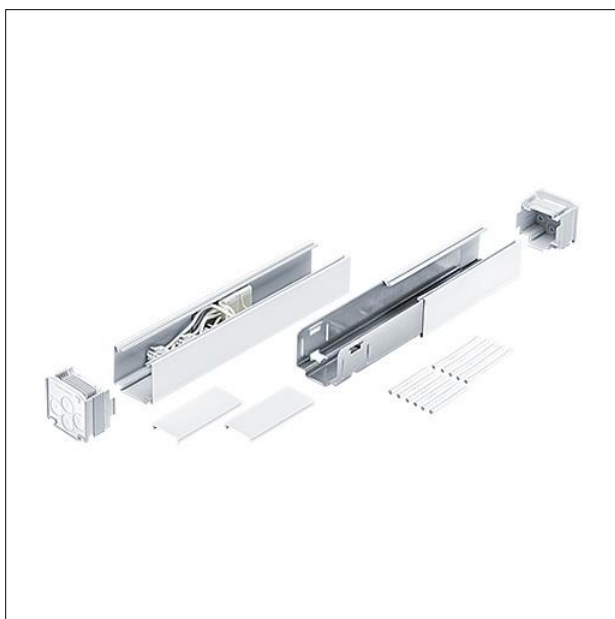
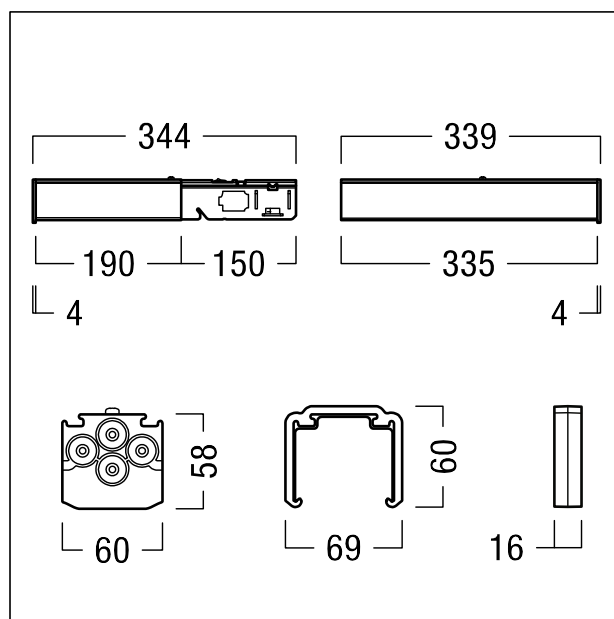


## Alim. électrique d'entrée, blanc

Alim. électrique d'entrée, blanc en deux parties pour la connexion électrique du chemin lumineux. Longueur du set d'alimentation optimisée pour les chemins lumineux entièrement équipés du système TECTON C IP64 L2000 ou L1500. Borniers enfichables permettant le branchement de câbles d'alimentation, de 2 x 2 lignes d'éclairage de sécurité et de 2 lignes de commande. Rail porteur protégé contre la corrosion, en tôle d'acier profilé, galvanisé à chaud et avec revêtement en zinc-magnésium et laque de résine polyester, en blanc. La livraison comprend une alimentation d'entrée de départ et de fin, 11 tubes de protection, 2 jeux d'embouts de fermeture (embouts + couvre-joints) et une protection contre les contacts pour la terminaison du profilé conducteur d'électricité à l'extrémité du chemin lumineux. Les embouts de rail porteur permettent le passage frontal des câbles grâce à quatre membranes push-out en TPE. Le système de chemin lumineux complet répond au degré de protection IP64 lorsque la configuration est limitée aux composants suivants (système central) : éléments de fixation, rails porteurs, modules entrée/sortie, couvre-joints, réglettes pour chemins lumineux TECTON C, luminaires industriels CRAFT II. Le système de chemin lumineux complet répond au degré de protection IP54 lorsque la configuration comprend un ou plusieurs des composants suivants (système étendu) : luminaires de sécurité RESCLITE PRO, luminaires à pictogrammes CROSSIGN, capteurs, unités de contrôle sans fil. Dimensions : 533 x 60 x 58 mm ; poids : 1,4 kg



ZS\_TEC\_F\_TE\_500\_Bottom\_IP\_WH.jpg



ZS\_TEC\_M\_TE\_500\_IP.wmf