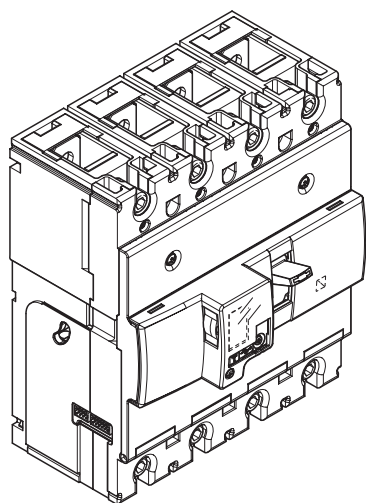
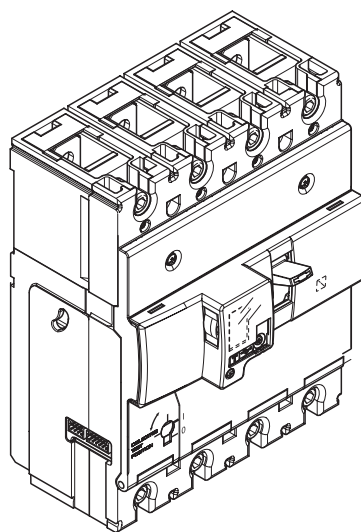


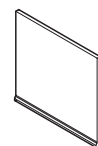
|   | 4P | 4P+RCD |
|---|----|--------|
| A | 1  | -      |
| B | -  | 1      |
| C | 3  | 3      |
| D | 4  | 4      |
| E | 4  | 4      |



A



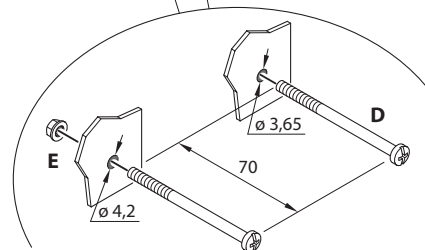
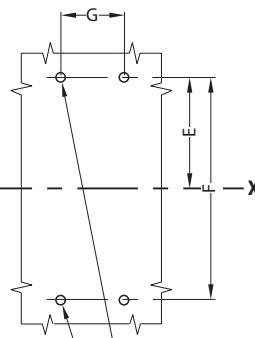
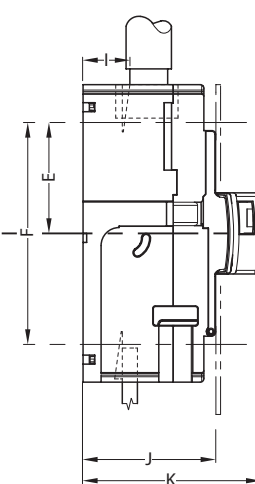
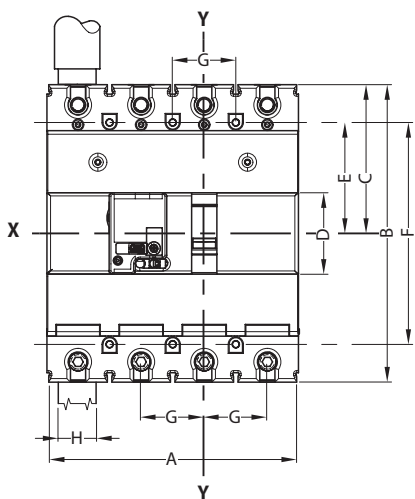
B



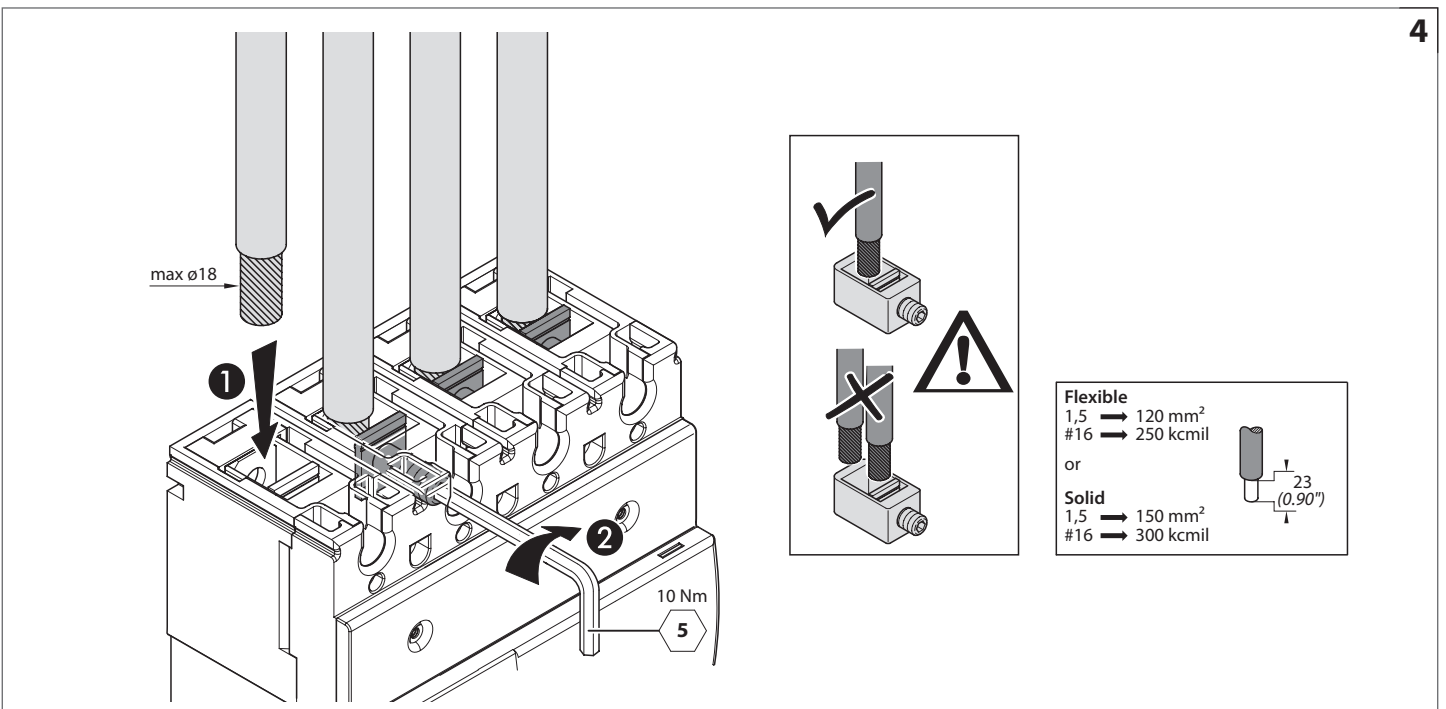
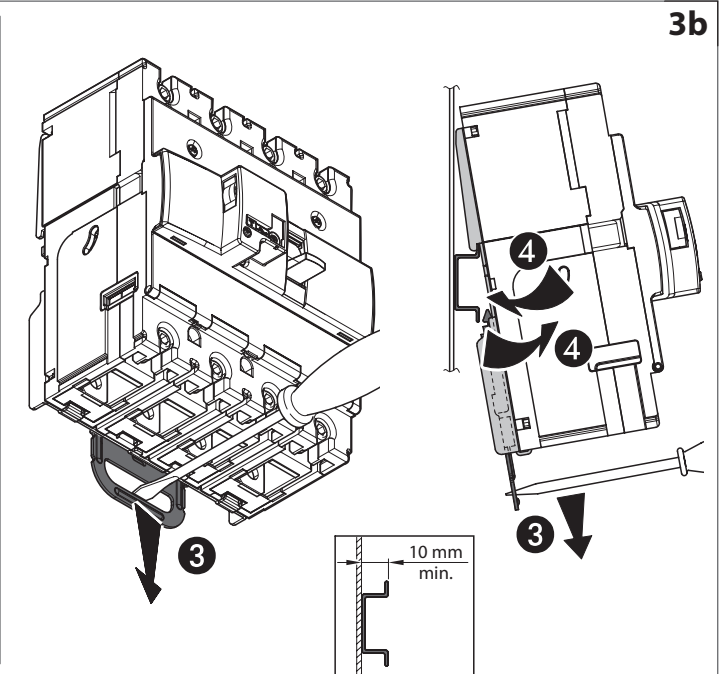
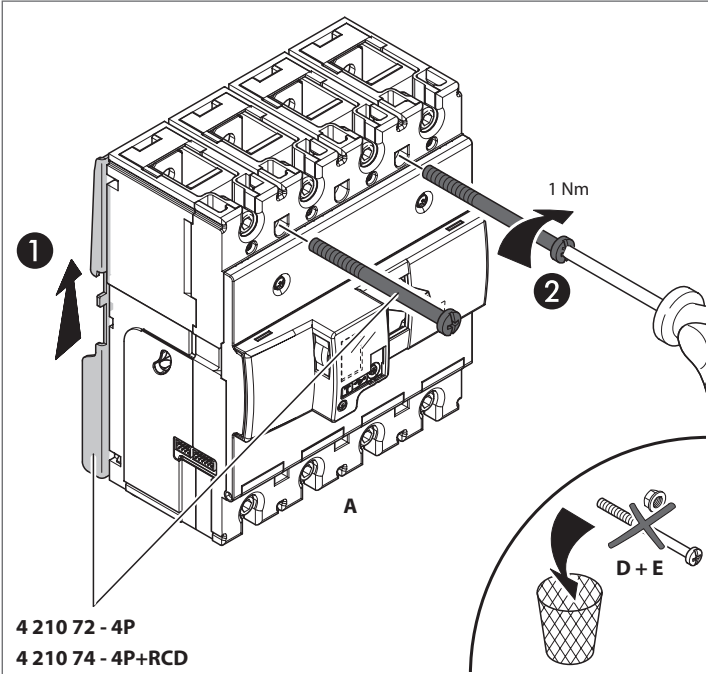
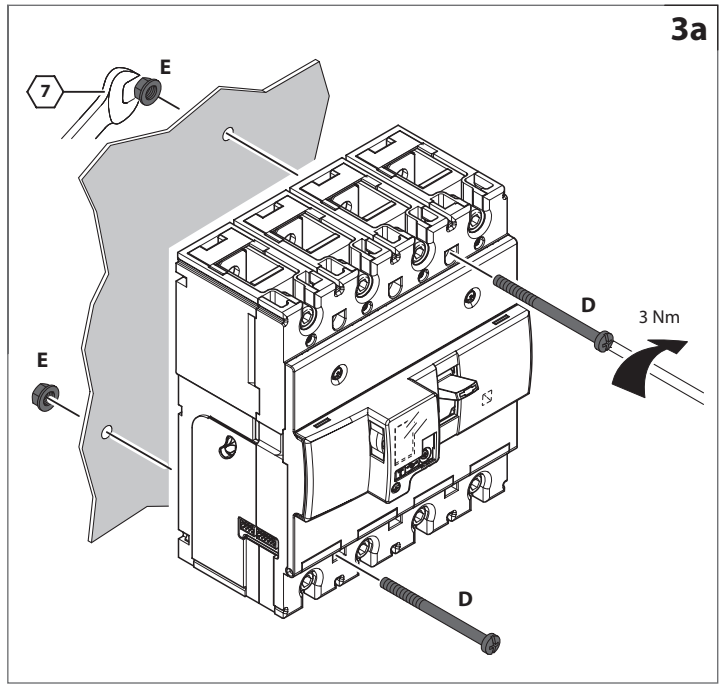
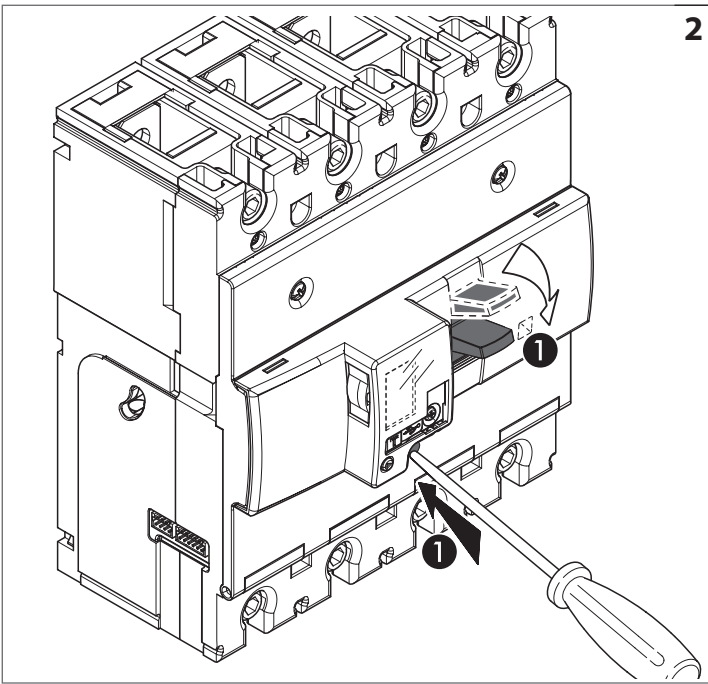
C

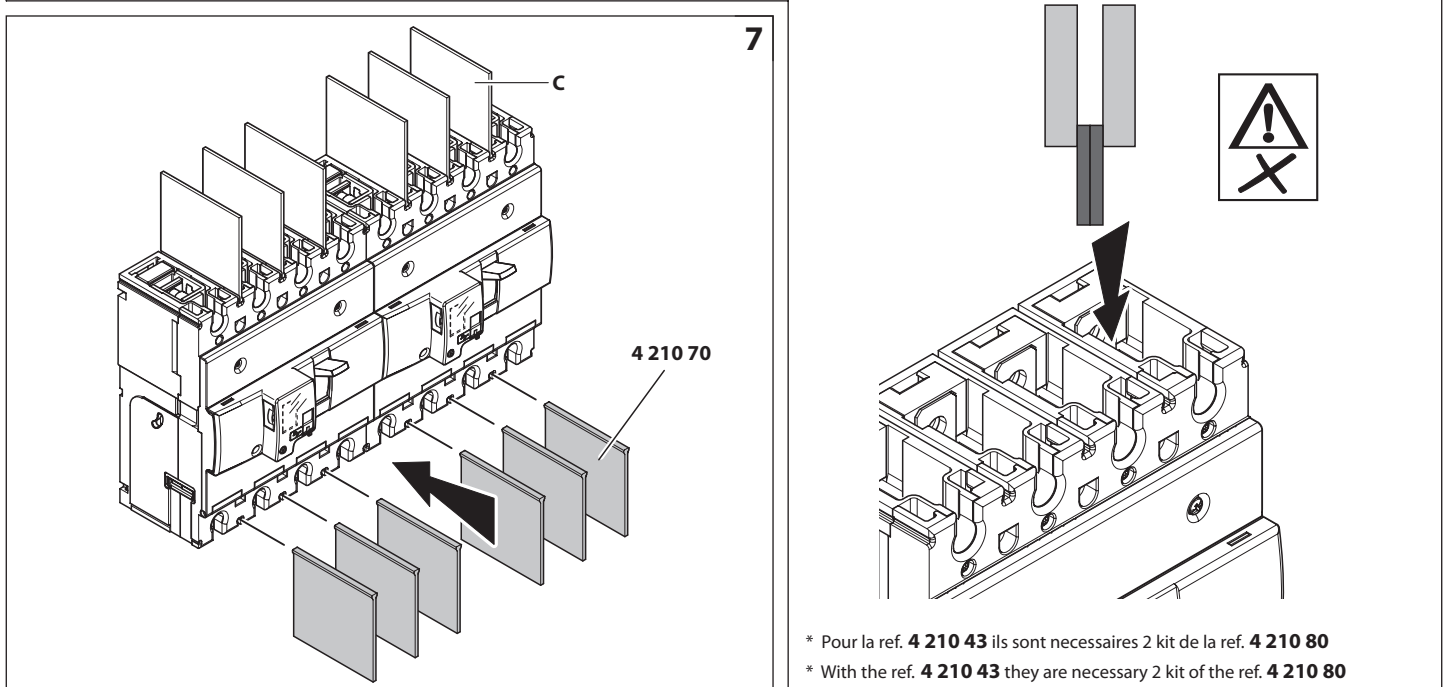
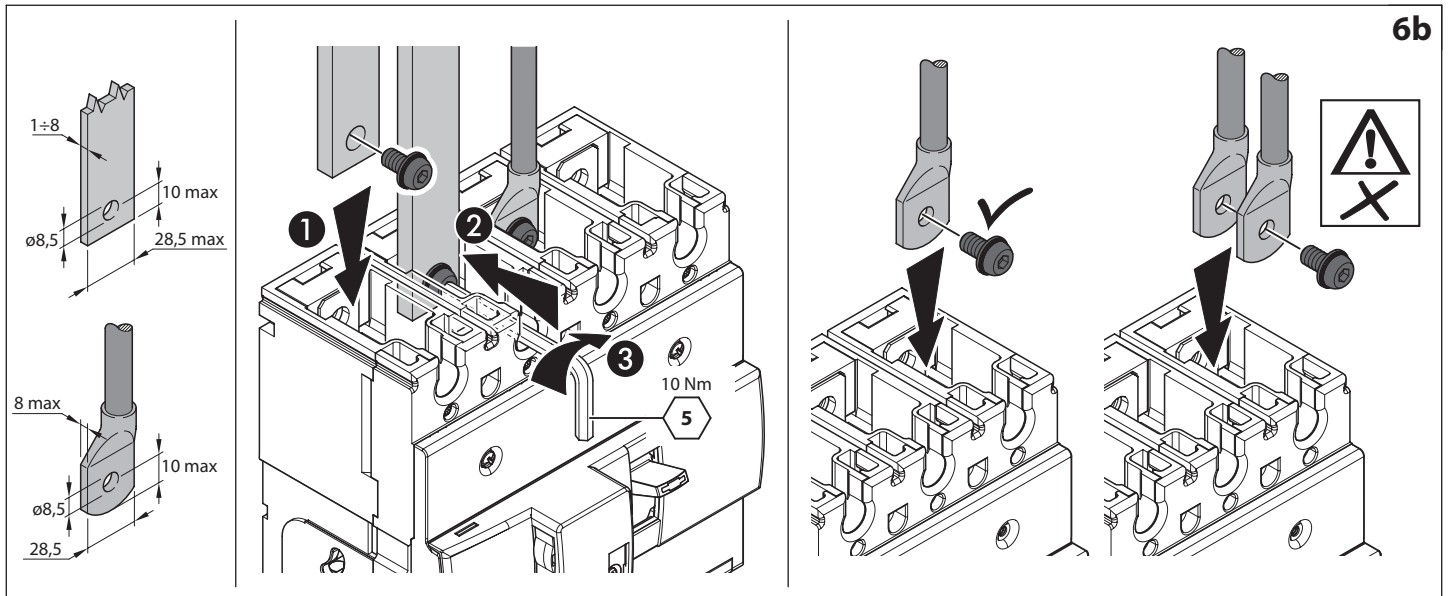
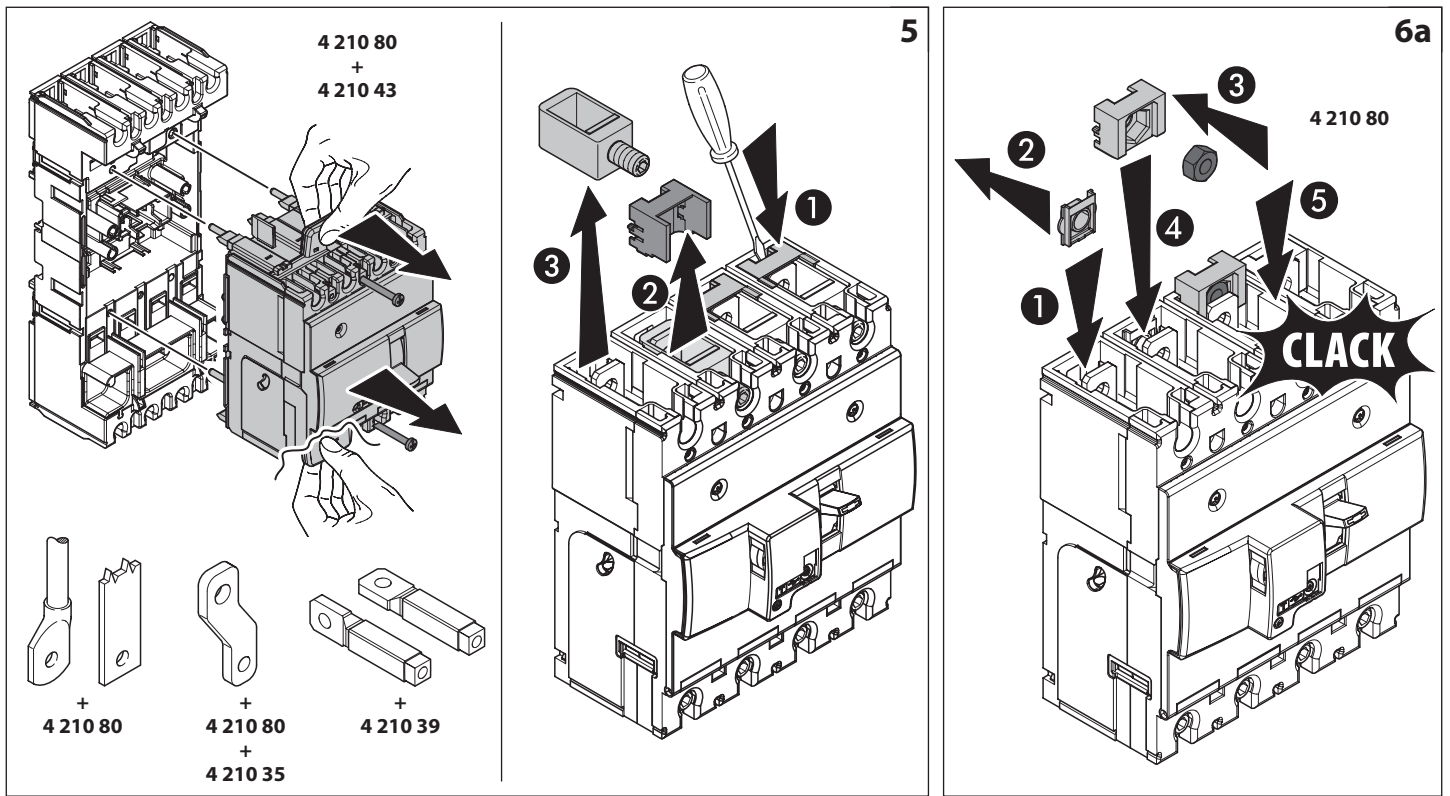


D



|                 | A   | B   | C    | D  | E    | F   | G  | H    | I  | J  | K  |
|-----------------|-----|-----|------|----|------|-----|----|------|----|----|----|
| DPX³ 250 4P     | 140 | 165 | 82,5 | 45 | 61,5 | 123 | 35 | 28,5 | 18 | 74 | 97 |
| DPX³ 250 4P+RCD | 140 | 195 | 82,5 | 45 | 61,5 | 153 | 35 | 28,5 | 18 | 74 | 97 |



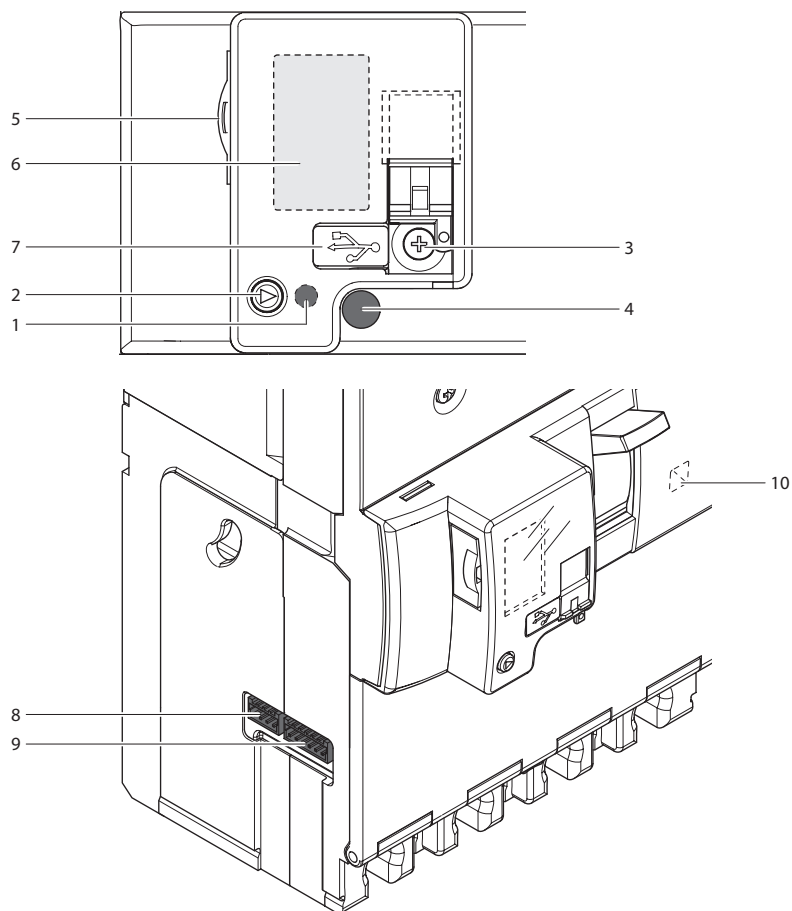


4 207 30 DPX<sup>3</sup> 250AB 4P élect. 130A

4 207 31 DPX<sup>3</sup> 250AB 4P élect. + RCD 130A

4 207 32 DPX<sup>3</sup> 250AB 4P élect. 240A

4 207 33 DPX<sup>3</sup> 250AB 4P élect. + RCD 240A



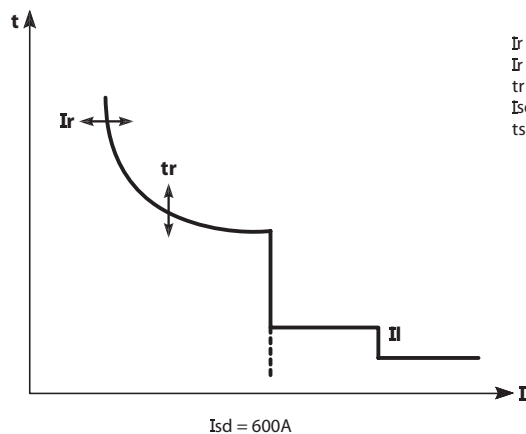
- 1 Led de signalisation
- 2 Bouton de navigation
- 3 Bouton de réglage
- 4 Bouton de test mécanique
- 5 Emplacement batterie
- 6 Ecran
- 7 Port mini - USB (Legrand)
- 8 Sélectivité logique (4 210 78)
- 9 Port de communication série (4 210 75) et alimentation externe (4 210 83)
- 10 Indicateur déclenchement différentiel I Δ

- 1 Indications led
- 2 Navigation button
- 3 Setting button
- 4 Mechanical test button
- 5 Battery compartment
- 6 Display
- 7 Mini - USB port (Legrand)
- 8 Logic selectivity (4 210 78)
- 9 Serial communication port (4 210 75) and external power supply (4 210 83)
- 10 Signalling of residual current intervention I Δ

(\*) ref. 4 207 30 - 4 207 31

(\*\*) ref. 4 207 32 - 4 207 33

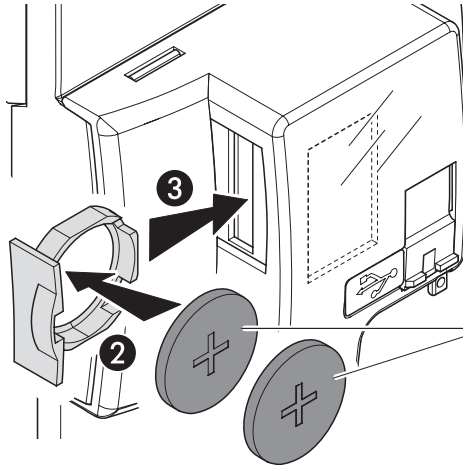
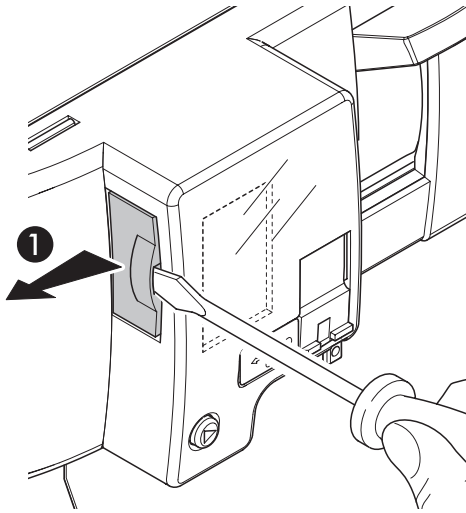
(\*\*\*) @ 6 Ir



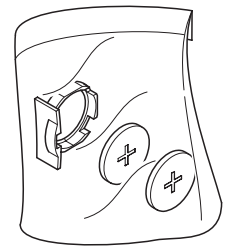
$I_r = 60-70-80-90-100-110-120-130A$  (\*)  
 $I_r = 140-150-160-170-180-200-220-240A$  (\*\*)  
 $t_r = 3 \div 15 s$ ; MEM = ON / OFF (\*\*\*)  
 $I_{sd} = 600A$   
 $t_{sd} = 0s$

**INSERTION DES BATTERIES  
BATTERY INSERTION**

En fonctionnement sur batterie, l'écran s'éteint après 10s si il n'est pas utilisé.  
If battery powered the display switch off after 10 s if not used.



Batteries 2 x CR1616 3V  
Batteries 2 x CR1616 3V

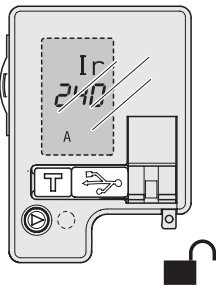


4 210 82

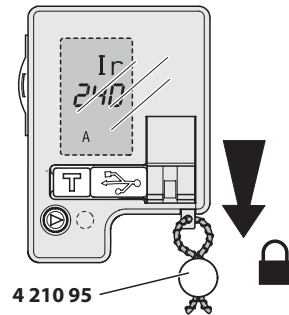


A la fin de leur cycle de vie, recycler les batteries conformément à la directive européenne 2006/66/CE traitant des batteries, accumulateurs et déchets associés.  
At the end of life cycle, process the included batteries according to the EU directive 2006/66 CE about the batteries, accumulators and relative wastes.

**LED DE SIGNALISATION  
INDICATIONS LED**



Parametres possibles  
Settings possible



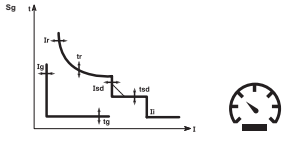
4 210 95  
Consultation  
Consultation

| LED  | Double LED de couleur<br>Double color led |  |                      |
|--|---|--|----------------------|
|  | Signal<br>Indication                      | Événements<br>Event  | Priorité<br>Priority |
| LED verte clignotante<br>Green led blinking                                      | } ⊕ Wait...Ok                             | Réglage incorrect - Réglage en cours<br>Setting mistake - Setting in process | 1                    |
| LED rouge clignotante<br>Red led blinking  |   | $I > 1,05 I_r$   | 2                    |
| LED rouge allumée<br>Red led on  |   | $I > 0,9 I_r$  | 3                    |
| LED verte et rouge en clignotement alterné<br>Green and Red alternately blinking |   | Température > 90°C<br>Temperature > 90°C                                     | 4                    |
| LED verte allumée<br>Green led on  |   | Auto alimentation - Alimentation externe<br>Auto suppli - External supply    | 5                    |

En cas de plusieurs événements simultanés, celui dont la priorité est la plus élevée sera signalé. Le niveau 1 de priorité est le plus élevé.  
If more events were at the same time, the signal would be the one with highest priority. The highest priority is 1.

Description des fonctions de protection : Les fonctions de mesure sont activées avec l'alimentation externe de la carte électronique, pour toutes les conditions de fonctionnement à partir de 0A. En mode auto-alimenté, les fonctions de protection listées sont toutes activées, même avec le led verte éteinte. Au cas où le courant contrôlé par l'appareil est proche du seuil d'auto-alimentation, la carte est toujours active.

Functions description / active protections related to the protection unit supply state for every condition starting from 0A. In case of self supply, all protection functions are active even if the green LED is off. In case the monitored current is close to the protection setting the protection unit is always active.

|   | Fonction<br>Function | Auto alimentation<br>Auto supply | Alimentation externe<br>External supply |
|---|----------------------|----------------------------------|---|
| Protection<br>Protection<br><br> | Ir                   | ✓                                | ✓                                       |
|   | tr                   | ✓                                | ✓                                       |
|   | Isd                  | ✓                                | ✓                                       |
|   | tsd                  | ✓                                | ✓                                       |
|   | IΔn                  | ✓                                | ✓                                       |
|   | Δt                   | ✓                                | ✓                                       |
|   | T MEM                | ✓                                | ✓                                       |
| Fonction spéciale<br>Special function   | SEL LOG              | ✗                                | ✓                                       |
|   | SEL HI LOW           | ✗                                | ✓                                       |
|   | COM                  | ✗                                | ✓                                       |

T MEM Mémoire thermique - Thermal memory

SEL LOG Sélectivité logique - Logic selectivity

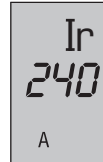
✓ Fonction activée - Active function

✗ Fonction désactivée - Inactive function

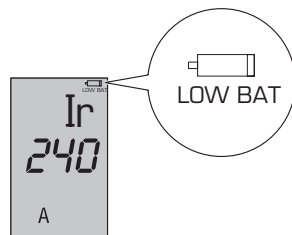
## NAVIGATION NAVIGATION

### Affichage écran Service signals

L'affichage des valeurs de Ir sur l'écran  
The viewing on display of set values of Ir



En cas de batterie faible cet icône s'affiche.  
In case of low battery it add this third report.



"wait":

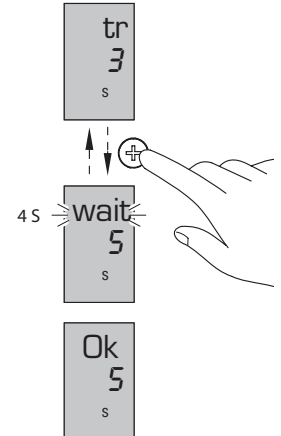
Il apparaît à chaque fois que vous changez un seuil d'intervention. L'écriture clignote et disparaît. Après avoir appuyer sur le bouton de commande (+/-), l'écriture clignote et disparaît au bout de 4 secondes.

It appears every time you change a threshold for intervention. The writing is flashing and disappears after 4s last time you pressed a button control (+ / -).

"Ok":

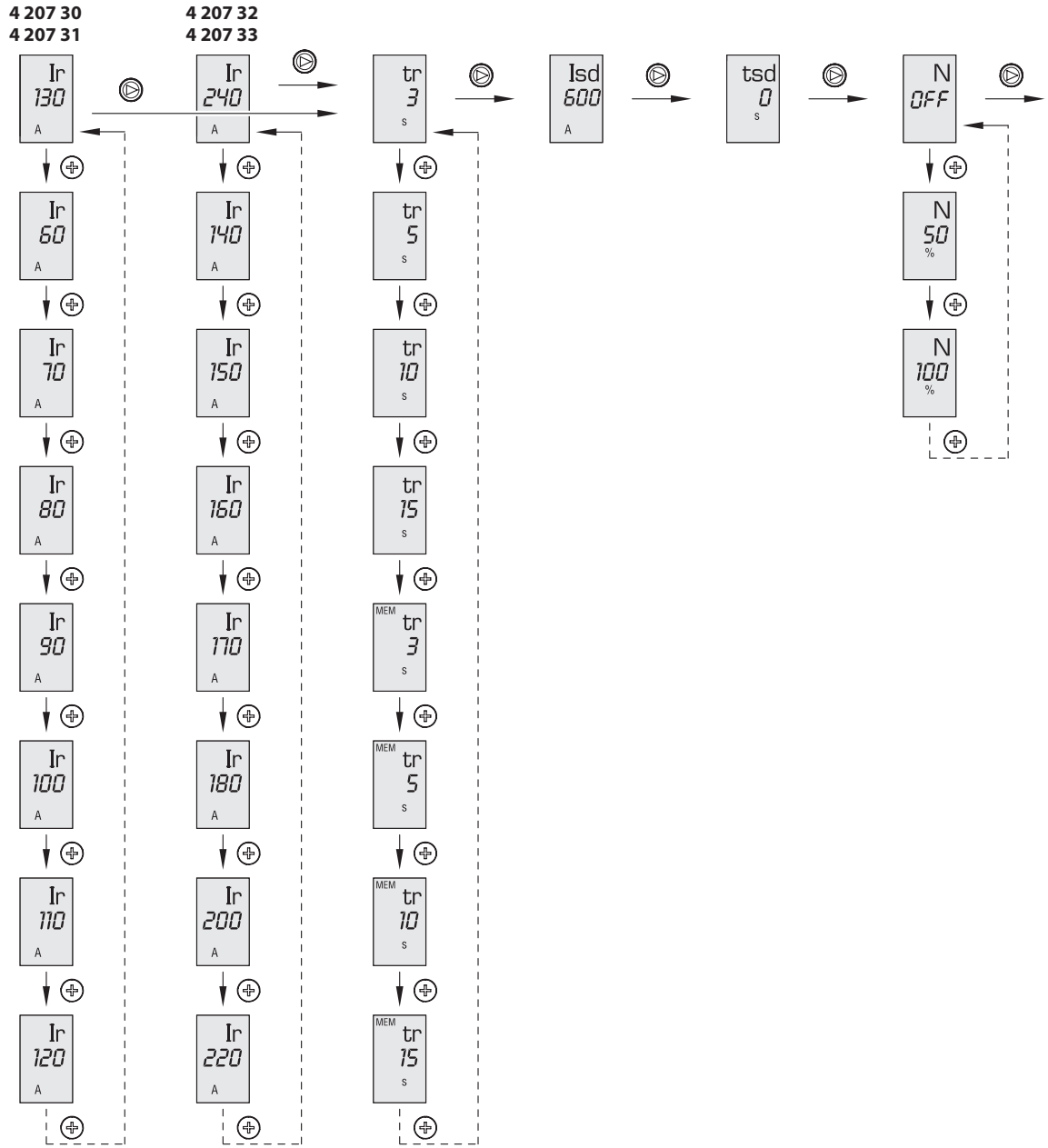
Il apparaît chaque fois que vous enregistrez un nouveau seuil d'intervention.

It appears every time you store a new threshold for intervention.

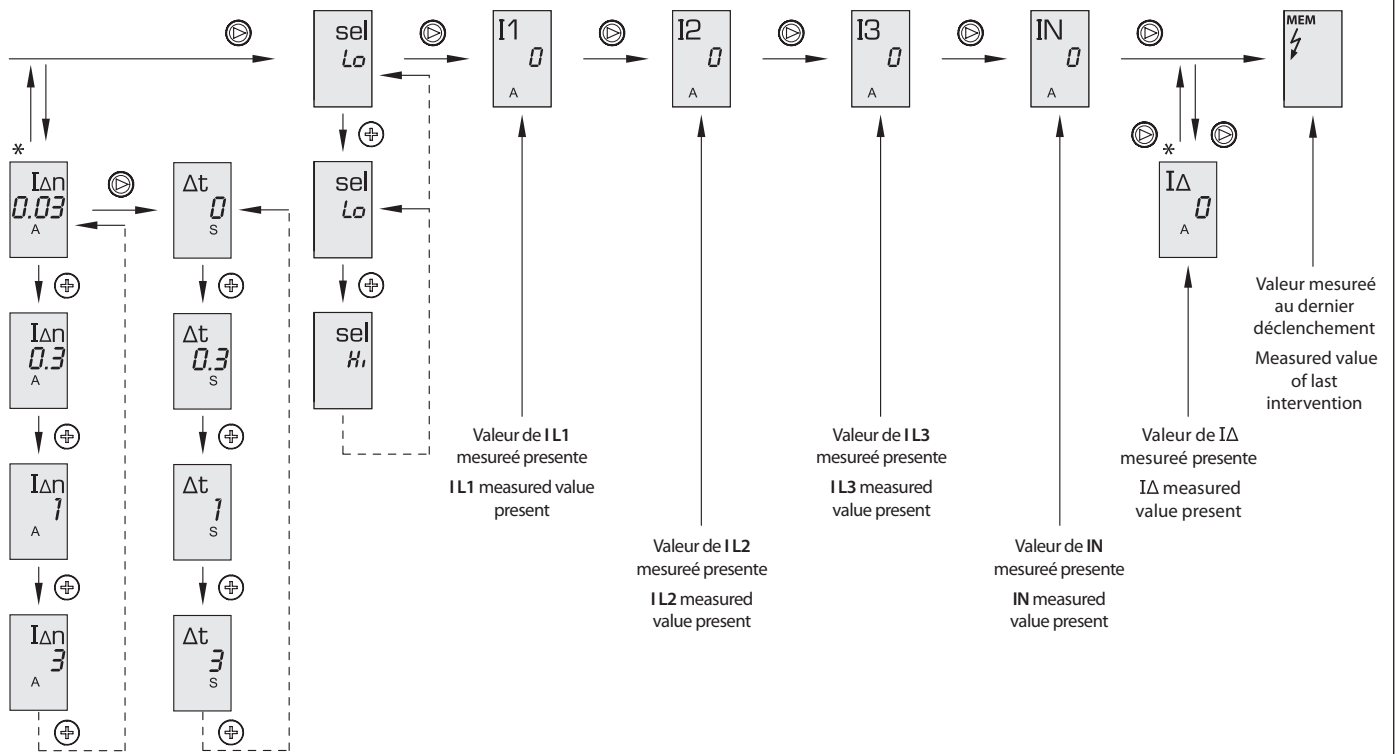


|         |        |  |
|---------|--------|--|
| I1      | A      | Valeur instantanée de L1<br>L1 realtime measured value                         |
| I2      | A      | Valeur instantanée de L2<br>L2 realtime measured value                         |
| I3      | A      | Valeur instantanée de L3<br>L3 realtime measured value                         |
| IN (4P) | A      | Valeur instantanée de N<br>N realtime measured value                           |
| MEM     | A - °C | Valeur mesurée au dernier déclenchement<br>Measured value of last intervention |

NAVIGATION  
NAVIGATION



NAVIGATION  
NAVIGATION



\* IΔn, Δt, IΔ (RCD)



Consignes de sécurité

Ce produit doit être installé conformément aux règles d'installation et de préférence par un électricien qualifié. Une installation et une utilisation incorrectes peuvent entraîner des risques de choc électrique ou d'incendie. Avant d'effectuer l'installation, lire la notice, tenir compte du lieu de montage spécifique au produit. Ne pas ouvrir, démonter, altérer ou modifier l'appareil sauf mention particulière indiquée dans la notice. Tous les produits Legrand doivent exclusivement être ouverts et réparés par du personnel formé et habilité par Legrand. Toute ouverture ou réparation non autorisée annule l'intégralité des responsabilités, droits à remplacement et garanties. Utiliser exclusivement les accessoires de la marque Legrand.

FR BE CA LU CH



Safety instructions

This product should be installed in compliance with installation rules, preferably by a qualified electrician. Incorrect installation and use can lead to risk of electric shock or fire. Before carrying out the installation, read the instructions and take account of the product's specific mounting location. Do not open up, dismantle, alter or modify the device except where specifically required to do so by the instructions. All Legrand products must be opened and repaired exclusively by personnel trained and approved by Legrand. Any unauthorised opening or repair completely cancels all liabilities and the rights to replacement and guarantees. Use only Legrand brand accessories.

GB CA IN IE US