

Applique miroir salle de bains LED

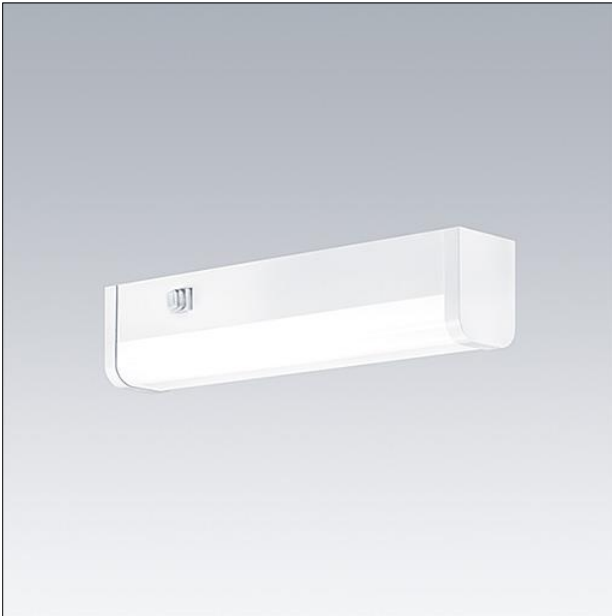
Applique au design intemporel. Le diffuseur opale assure un confort visuel et un éclairage homogène. Il est clipsé aisément sur la platine une fois fixée au mur ou au plafond. Câblage sans outil pour une installation rapide.

Corps: aluminium, finition blanche (RAL9016).

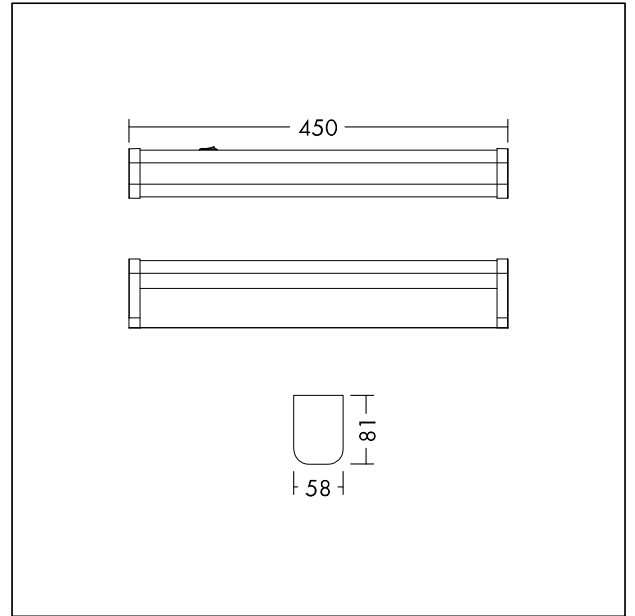
Diffuseur: PC, opale.

Extrémités: PC, finition blanche (RAL9016).

Poids: 0.6 kg



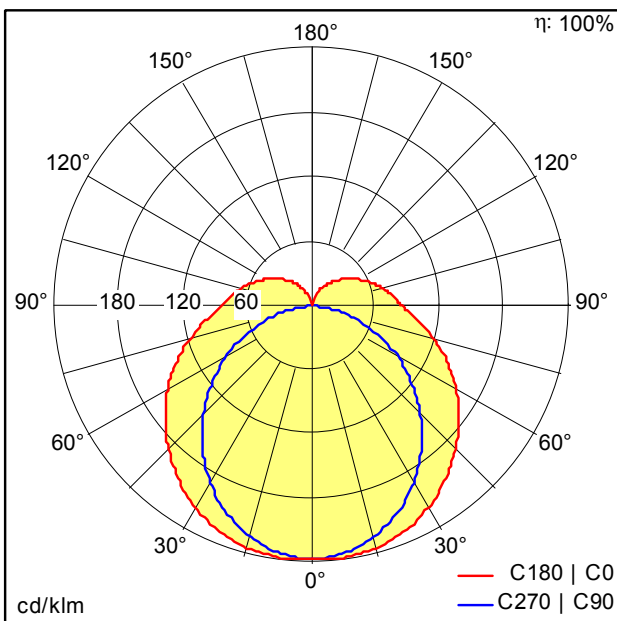
TE_ELSA_F_445_PERSP.jpg



TE_ELSA_M_450.wmf

Courbe photométrique

STD - Standard



TE_ELSA_LED_450_800_830_WH.Idt

- Source lumineuse: LED
- Flux lumineux du luminaire*: 800 lm
- Efficacité lumineuse du luminaire*: 100 lm/W
- Indice min. de rendu des couleurs: 80
- Température de couleur: 3000 Kelvin
- Tolérance de la couleur (MacAdam initial): 6
- Durée de vie utile médiane*: L70 50000h à 25°C
- Convertisseur: 1x LED_Con
- Puissance du luminaire*: 8 W Facteur de puissance = 0,9
- Equipement: Fixed output
- Taux de distorsion harmonique (THD): 18,00 %