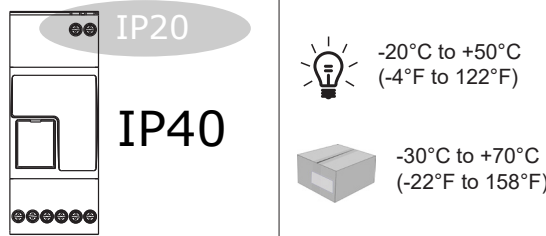
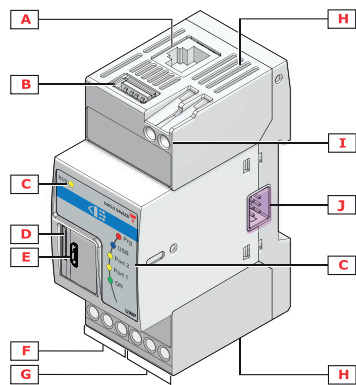


UWP40RSEXXXSE Instruction Manual

CARLO GAVAZZI



Approvals: CE, cULus according to UL60950.
UL notes:
• This product is intended to be supplied by a Listed Information Technology Equipment AC Adaptor marked NEC Class 2 or LPS.
• Max ambient temperature: 40°C

Homologations: CE, cULus selon UL60950.
Notes UL:
• Ce produit est conçu pour être alimenté par un adaptateur secteur Listés comme équipements de technologie de l'information NEC Classe 2 ou LPS.
• Température ambiante maxi: 40°C

MAINTENANCE AND DISPOSAL

Responsibility for disposal

The product must be disposed of at the relative recycling centers specified by the government or local public authorities. Correct disposal and recycling will contribute to the prevention of potentially harmful consequences to the environment and persons.
CAUTION! Toxic substances. Environmental pollution and hazard. Intoxication.
Dispose of the battery together with the device. The embedded metal-ion battery of this product must be removed exclusively by specialized personnel to be correctly disposed of.

ENTRETIEN ET ÉLIMINATION

Responsabilité en matière d'élimination

Éliminer selon le tri sélectif avec les structures de récupération indiquées par l'État ou par les organismes publics locaux. Bien éliminer et recycler aidera à prévenir des conséquences potentiellement néfastes pour l'environnement et les personnes.
ATTENTION! Substances toxiques. Pollution et dommages à l'environnement.
Intoxication. Éliminer la batterie en même temps que le dispositif. La batterie lithium-métal de ce produit doit être enlevée exclusivement par personnel spécialisé pour l'éliminer.

MANTENIMIENTO Y ELIMINACIÓN

Responsabilidad de eliminación

Eliminar mediante recogida selectiva a través de las estructuras de recogida indicadas por el gobierno o por los entes públicos locales. La correcta eliminación y el reciclaje ayudarán a prevenir consecuencias potencialmente negativas para el medioambiente y para las personas. ¡ATENCIÓN! Sustancias tóxicas. Contaminación y daños medioambientales. Intoxicación. Eliminar la batería junto al dispositivo. La batería de litio-metal de este producto debe ser retirada solo por personal calificado para luego eliminarla.

MANUTENZIONE E SMALTIMENTO

Responsabilità di smaltimento

Smaltire con raccolta differenziata tramite le strutture di raccolta indicate dal governo o dagli enti pubblici locali. Il corretto smaltimento e il riciclaggio aiuteranno a prevenire conseguenze potenzialmente negative per l'ambiente e per le persone. **ATTENZIONE!** Sostanze tossiche. Inquinamento e danni all'ambiente. Intossicazione. Smaltire la batteria unitamente al dispositivo. La batteria integrata al litio metallico di questo prodotto deve essere rimossa esclusivamente da personale specializzato, per poi essere smaltita correttamente.

ENGLISH

Read carefully the instruction manual. If the instrument is used in a manner not specified by the producer, the protection provided by the instrument may be impaired. Maintenance: make sure that the connections are correctly carried out in order to avoid any malfunctioning or damage to the instrument.

PRODUCT DESCRIPTION

Part	Description		
A	Ethernet port		
B	USB port (host function)		
C	Indication LEDs:		
	Green (ON)	ON OFF	Power ON Power OFF
	Yellow (BUS)	ON OFF Flashing	Communication OK for all the MCGs connected to the HS-bus No communication is present on the HS-bus Communication errors for some of the MCGs connected to the HS-bus
	Yellow (Port1)	OFF Flashing 200 ms ON, 600 ms OFF Flashing 200 ms ON, 200 ms OFF	Communication disabled No communications on RS485 COM1 Communications OK
	Yellow (Port2)	OFF Flashing 200 ms ON, 600 ms OFF Flashing 200 ms ON, 200 ms OFF	Communication disabled No communications on RS485 COM2 Communications OK
	Blue (USB)	ON OFF Flashing	USB/SD device is present No USB/SD device is present Backup in progress
	Red (Prg)	ON OFF Flashing	UWP is connected to the UWP IDE UWP is disconnected from the UWP IDE Loading/activating configuration
	D	Micro SD memory card slot	
	E	Micro-USB port (Device function)	
	F	RS485 COM1 port terminals	
G	RS485 COM2 port terminals		
H	Power supply connection block		
I	Local bus port (left side and right side)		

[1] Join or divide the modules ONLY when they are NOT power supplied

CONNECTION

IMPORTANT NOTE: for cybersecurity reasons, the default WEB-App setting accepts only the HTTPS connection.
Default IP address setting: DHCP; secondary IP address: https://192.168.253.254. User ID: admin. Password: admin.
Note: it is possible to access the system with a PC to UWP 4.0 connection by means of a USB/micro-USB cable by following this procedure: (a) download the UWP 4.0 Tool from http://www.productselection.net ; (b) install the driver "linux.inf" from the folder "micro-USB driver" included into the downloaded software package; (c) connect a USB/micro-USB cable from PC to UWP 4.0; (d) access the UWP 4.0 using the IP address: https://192.168.254.254.

FRANÇAIS

Lire attentivement le manuel de l'utilisateur. Si l'appareil est utilisé dans des conditions différentes de celles spécifiées par le fabricant, le niveau de protection prévu par l'instrument peut être compromis. Entretien: s'assurer que les connexions sont réalisées correctement dans le but d'éviter toutes fautes ou endommagements de l'appareil.

DESCRIPTION DU PRODUIT

Partie	Description		
A	Port Ethernet		
B	Port USB (fonction hôte)		
C	LED d'informations:		
	Verte (ON)	ON OFF	Mise sous tension Mise hors tension
	Jaune (BUS)	ON OFF Clignotant	Communication OK pour tous les MCG connectés au bus HS Aucune communication présente sur le bus HS Erreurs de communication pour certains MCG connectés au bus HS
	Jaune (Port1)	OFF Clignotant 200 ms ON, 600 ms OFF Clignotant 200 ms ON, 200 ms OFF	Communication désactivée Aucune communication sur le port RS485 COM1 Communications normales
	Jaune (Port2)	OFF Clignotant 200 ms ON, 600 ms OFF Clignotant 200 ms ON, 200 ms OFF	Communication désactivée Aucune communication sur le port RS485 COM2 Communications normales
	Bleu (USB)	ON OFF Clignotant	Un périphérique USB/SD est présent Aucun périphérique USB/SD présent Sauvegarde en cours
	Rouge (Prg)	ON OFF Clignotant	UWP est connecté à UWP IDE UWP est désconnecté de UWP IDE Chargeant/activant configuration
	D	Logement carte mémoire Micro SD	
	E	Port micro-USB (Fonction dispositif)	
	F	Bornes port RS485 COM1	
G	Bornes port RS485 COM2		
H	Bornes d'alimentation		
I	Port bus local (côté gauche et côté droit)		

[1] assembler ou dissocier les modules UNIQUEMENT s'ils ne sont pas alimentés

CONNEXION

NOTE IMPORTANTE : pour raisons de sécurité informatique, le réglage prédéfini de la WEB App accepte seulement la connexion HTTPS.
Adresse IP par défaut: DHCP; adresse IP secondaire: https://192.168.253.254. ID Utilisateur: admin Mot de passe: admin.
Remarque: il est possible d'accéder au système avec une connexion du PC à UWP 4.0 au moyen d'un câble USB/micro-USB en suivant cette procédure: (a) télécharger l'UWP 4.0 Tool depuis http://www.productselection.net ; (b) installer le driver "linux.inf" depuis le dossier "micro-USB driver" inclus dans le paquet de download du logiciel; (c) connecter le câble USB/micro-USB du PC à UWP 4.0; (d) accéder à UWP 4.0 en utilisant l'adresse IP: https://192.168.254.254.

ESPAÑOL

Lea atentamente este manual de instrucciones. Si el equipo se utiliza de forma no especificada por el fabricante, la protección dotada al equipo puede resultar dañada. Mantenimiento: asegúrese de que las conexiones relevantes se han llevado a cabo correctamente, con el fin de evitar un funcionamiento incorrecto o que el equipo resulte dañado.

DESCRIPCIÓN DEL PRODUCTO

Parte	Descripción		
A	Puerto USB		
B	Puerto USB (función host)		
C	LED de indicación:		
	Verde (ON)	ON OFF	Alimentación conectada Alimentación no conectada
	Amarillo (BUS)	ON OFF Parpadeando	Comunicación OK para todos los MCG conectados al bus HS No hay comunicación en el HS-bus Errores de comunicación para todos los MCG conectados al bus HS
	Amarillo (Port1)	OFF Parpad. 200 ms ON, 600 ms OFF Parpad. 200 ms ON, 200 ms OFF	Comunicación deshabilitada Sin comunicación en RS485 COM1 Comunicación regular
	Amarillo (Port2)	OFF Parpad. 200 ms ON, 600 ms OFF Parpad. 200 ms ON, 200 ms OFF	Comunicación deshabilitada Sin comunicación en RS485 COM2 Comunicación regular
	Azul (USB)	ON OFF Parpadeando	Dispositivo USB/SD reconocido No hay dispositivo USB/SD Copia de seguridad en curso
	Rojo (Prg)	ON OFF Parpadeando	UWP conectado a UWP IDE UWP desconectado de UWP IDE Configuración cargandose/activandose
	D	Ranura para tarjeta de memoria micro SD	
	E	Puerto micro-USB (función de dispositivo)	
	F	Terminales de puerto RS485 COM1	
G	Terminales de puerto RS485 COM2		
H	Bloque de conexión de la alimentación		
I	Puerto del bus local (lado izquierdo y lado derecho)		

[1] unir o separar los módulos SÓLO cuando NO están alimentados

CONEXIÓN

NOTA IMPORTANTE: por razones de seguridad informática, el ajuste preestablecido de la WEB App acepta solo la conexión HTTPS.
Dirección IP predeterminada: DHCP; dirección IP secundaria: https://192.168.253.254. ID usuario: admin Contraseña: admin.
Nota: es posible acceder al sistema desde un PC conectado al módulo UWP 4.0 mediante el cable USB/micro-USB siguiendo estos pasos: (a) descargar el UWP 4.0 Tool desde http://www.productselection.net ; (b) instalar el driver "linux.inf" desde la carpeta "micro-USB driver" incluida en el paquete de descarga del software; (c) conectar un cable USB/micro-USB desde el PC al módulo UWP 4.0; (d) acceder a UWP 4.0 usando la dirección IP: https://192.168.254.254.

ITALIANO

Leggere attentamente il manuale di istruzioni. Qualora l'apparecchio venisse usato in un modo non specificato dal costruttore, la protezione prevista dall'apparecchio potrebbe essere compromessa. Manutenzione: Assicurarsi che le connessioni previste siano eseguite correttamente al fine di evitare qualsiasi malfunzionamento o danneggiamento dello strumento.

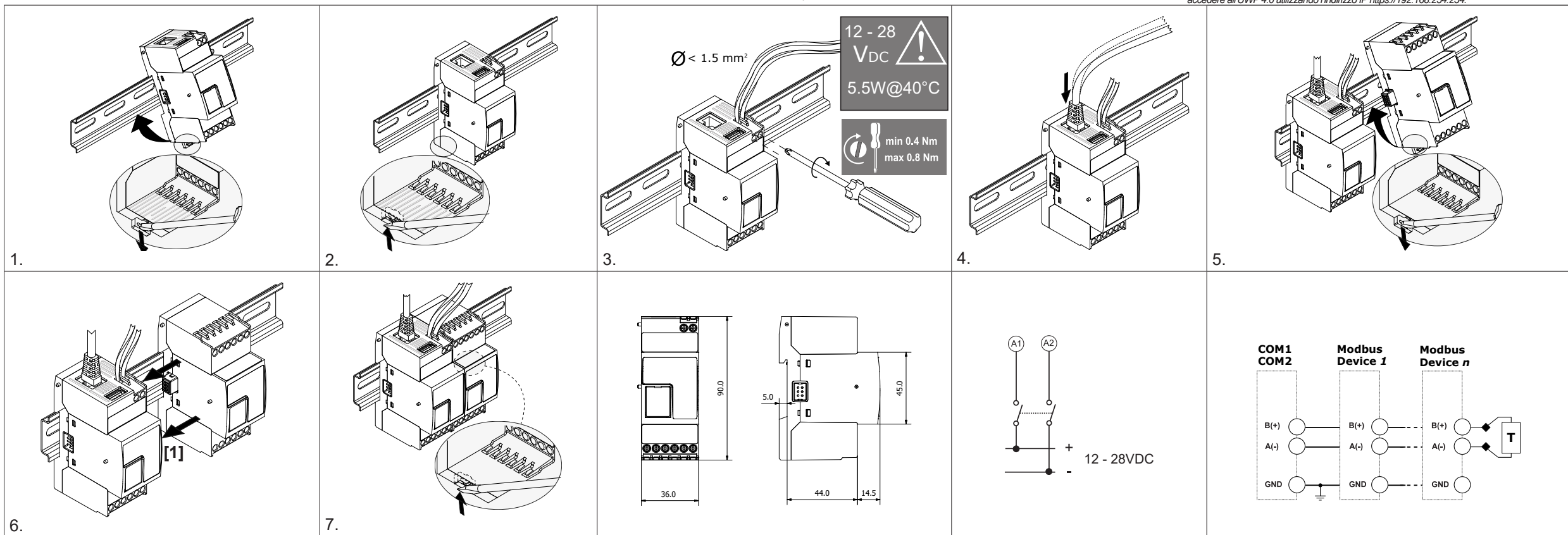
DESCRIZIONE DEL PRODOTTO

Parte	Descrizione		
A	Porta Ethernet		
B	Porta USB (funzione host)		
C	Indicatori a LED:		
	Verde (ON)	ON OFF	Alimentazione ON Alimentazione OFF
	Giallo (BUS)	ON OFF Lampeggiante	Comunicazione OK per tutti i MCGs collegati all'HS-bus Nessuna comunicaz. presente su HS-bus Errori di comunicazione per alcuni dei MCGs collegati all'HSbus
	Giallo (Port1)	OFF Lamp. 200 ms ON, 600 ms OFF Lamp. 200 ms ON, 200 ms OFF	Comunicazione disabilitata Nessuna comunicazione su RS485 COM1 Comunicazioni OK
	Giallo (Port2)	OFF Lamp. 200 ms ON, 600 ms OFF Lamp. 200 ms ON, 200 ms OFF	Comunicazione disabilitata Nessuna comunicazione su RS485 COM2 Comunicazioni OK
	Blu (USB)	ON OFF Lampeggiante	Il dispositivo USB/SD è presente. Nessun dispositivo USB/SD è presente Backup in corso
	Rosso (Prg)	ON OFF Lampeggiante	L'UWP è connesso all'UWP IDE L'UWP non è connesso all'UWP IDE Caricando/attivando configurazione
	D	Slot per scheda di memoria Micro SD	
	E	Porta micro-USB (Funzione dispositivo)	
	F	Terminali porta COM1 RS485	
G	Terminali porta COM2 RS485		
H	Morsetti di alimentazione		
I	Porta bus locale (lato sinistro e lato destro)		

[1] unire o separare i vari moduli SOLO quando questi NON sono alimentati

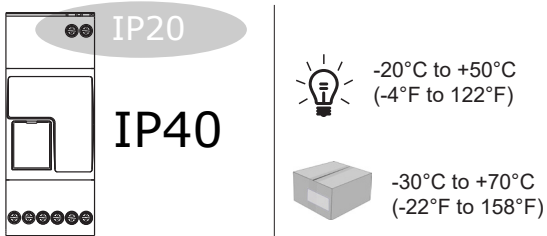
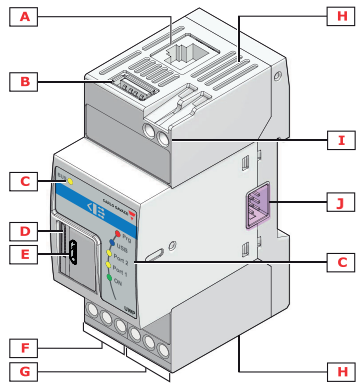
CONNESSIONE

NOTA IMPORTANTE: per ragioni di cybersecurity, l'impostazione di default della WEB-App accetta solo la connessione HTTPS.
Indirizzo IP di default: DHCP; indirizzo IP secondario: https://192.168.253.254. ID utente: admin. Password: admin.
Note: è possibile accedere al sistema dal PC all'UWP 4.0 mediante una connessione micro-USB ed il relativo cavo, seguendo la procedura: (a) scaricare l'UWP 4.0 Tool da http://www.productselection.net ; (b) installare il driver "linux.inf" dalla cartella "micro-USB driver" incluso nel pacchetto di download del software; (c) connettere il cavo alla mini porta USB dal PC all'UWP 4.0; (d) accedere all'UWP 4.0 utilizzando l'indirizzo IP https://192.168.254.254.



UWP40RSEXXXSE Instruction Manual

CARLO GAVAZZI



DEUTSCH



Die Betriebsanleitung aufmerksam lesen. Sollte das Gerät nicht gemäss der Herstellerangaben verwendet werden, könnte der vom Gerät vorgesehene Schutz beeinträchtigt werden. Wartung: Sicherstellen, Anschlüsse richtig ausgeführt wurden, um schlechte Funktion oder Beschädigung des Gerätes zu vermeiden.

PRODUKT-BESCHREIBUNG

Teil	Beschreibung		
A	Ethernet-Port		
B	USB-Port (Host-Funktion)		
C	Informations-LED:		
	Grüne (ON)	EIN AUS Betriebsspannung EIN Betriebsspannung AUS	
	Gelbe (BUS)	EIN AUS Kommunikation für alle am HS-Bus angeschlossenen MCGs OK Auf dem HS-Bus ist keine Kommunikation vorhanden Blinkt Kommunikationsfehler bei einigen am HS-Bus angeschlossenen MCGs	
	Gelbe (Port1)	AUS Blinkt 200 ms EIN, 600 ms AUS Keine Kommunikation auf RS485 COM1 Blinkt 200 ms EIN, 200 ms AUS Kommunikation deaktiviert Keine Kommunikation auf RS485 COM1	
	Gelbe (Port2)	AUS Blinkt 200 ms EIN, 600 ms AUS Keine Kommunikation auf RS485 COM2 Blinkt 200 ms EIN, 200 ms AUS Kommunikation deaktiviert Keine Kommunikation auf RS485 COM2	
	Blau (USB)	EIN AUS Bestätigtes USB/SD-Gerät Kein USB/SD-Gerät Blinkt Sicherung läuft	
	Röte (Prg)	EIN AUS UWP ist mit der UWP-IDE verbunden UWP ist von der UWP-IDE getrennt Blinkt Konfiguration laden/aktivieren	
	D	MicroSD-Speicherkartensteckplatz	
	E	Micro-USB-Port (Gerätfunktion)	
	F	RS485 COM1-Port-Klemmen	
G	RS485 COM2-Port-Klemmen		
H	Stromanschluss		
I	Lokaler Bus-Port (linke und rechte Seite)		

[1] Die Modules dürfen nur voneinander getrennt oder aneinandergereiht werden, wenn diese nicht an die Spannungsversorgung angeschlossen sind

ANSCHLUSS

WICHTIGER HINWEIS: Aus Gründen der Cybersicherheit wird die Standardeinstellung für die WEB-App akzeptiert nur die HTTPS-Verbindung.
Default IP-Adresse: DHCP, sekundäre IP-Adresse: <https://192.168.253.254>. Benutzer-ID: admin
Passwort: admin.
Hinweis: auf das System kann mit einem PC über den Anschluss UWP 4.0 mittels eines USB-/Micro-USB-Kabels entsprechend diesem Vorgang zugegriffen werden: (a) das UWP 4.0 Tool von <http://www.productselection.net> herunterladen; (b) den Treiber "linux.inf" aus dem Ordner "Micro-USB-Treiber" installieren, der im heruntergeladenen Softwarepaket enthalten ist; (c) Schließen Sie ein USB-/Micro-USB-Kabel vom PC an den UWP 4.0 an; (d) Greifen Sie auf den UWP 4.0 mittels der IP-Adresse: <https://192.168.254.254>.

DANSK



Læs brugervejledningen omhyggeligt. Hvis instrumentet skal anvendes på en måde, der ikke er beskrevet af producenten, kan beskyttelsen af instrumentet blive svækket. Vedligeholdelse: Kontrollér, at tilslutningerne er foretaget korrekt for at undgå fejlfunktioner eller beskadigelse af instrumentet.

PRODUKT-BESKRIVELSE

Del	Beskrivelse		
A	Ethernet-port		
B	USB-port (værtsfunktion)		
C	Informationsdiode:		
	Grøn (ON)	ON OFF Forsyning ON Forsyning OFF	
	Gul (BUS)	ON OFF Kommunikation OK OK for alle MCG'er tilsluttet HS-bussen Der er ingen kommunikation på HS-bussen Blinker Kommunikationsfejl for nogle af de MCG'er, der er tilsluttet HS-bussen	
	Gul (Port1)	OFF Blinker 200 ms ON, 600 ms OFF Blinker 200 ms ON, 200 ms OFF Kommunikation deaktiveret Ingen kommunikation på RS485 COM1 Kommunikation OK	
	Gul (Port2)	OFF Blinker 200 ms ON, 600 ms OFF Blinker 200 ms ON, 200 ms OFF Kommunikation deaktiveret Ingen kommunikation på RS485 COM2 Kommunikation OK	
	Blå (USB)	ON OFF Anerkendelse USB/SD-enhed Ingen USB/SD-enhed Blinker Sikkerhedskopiering i gang	
	Rød (Prg)	ON OFF UWP er forbundet til UWP IDE UWP er afbrudt fra UWP IDE Blinker Indlæser/aktiverer konfiguration	
	D	Åbning til mikro SD-hukommelseskort	
	E	Micro-USB port (enhedsfunktion)	
	F	RS485 COM1-portterminaler	
G	RS485 COM2-portterminaler		
H	Strømterminaler		
I	Lokal busport (venstre og højre side)		

[1] Modulerne må kun afbrydes eller tilsluttes når strømforsyningen er afbrudt

FORBINDELSE

VIGTIGT BEMERK: af cybersikkerhedsårsager accepteres standard WEB-app-indstillingen kun HTTPS-forbindelsen.
Standard IP-Adresse: DHCP, sekundær IP-Adresse: <https://192.168.253.254>, bruger-id: admin; Adgangskode: admin.
Bemærk: Det er muligt at få adgang til systemet med en pc-til-UWP 4.0-forbindelse ved hjælp af et USB-/micro-USB-kabel ved at gøre følgende: (a) download værktøjet UWP 4.0 fra <http://www.productselection.net>; (b) installere driveren "linux.inf" fra mappen "micro-USB driver" inkluderet i den nedladede softwarepakke; (c) slut et USB-/micro-USB-kabel fra pc til WP 3.0; (d) få adgang til UWP 4.0'en ved hjælp af IP-adressen: <https://192.168.254.254>.

SVENSKA



Läs noggrant genom manualen. Om instrumentet används på ett sådant vis som inte specificeras av tillverkaren, kan instrumentets användning säkerhet reduceras. Underhåll: försäkra att alla anslutningar är korrekt anslutna för att undvika funktionsfel eller skada på instrumentet.

PRODUKT-BESKRIVNING

Del	Beskrivning		
A	Ethernet-port		
B	USB-port		
C	LED-indikering:		
	Grön (ON)	PA AV Ström PA. Ström AV	
	Gul (BUS)	PA AV Blinkar Kommunikation OK för alla MCG:er anslutna till HS-bussen Ingen kommunikation finns på HS-bussen Kommunikationsfel för några av de MCG:er som är anslutna till HS-bussen	
	Gul (Port1)	OFF Blinkar 200 ms PA, 600 ms AV Blinkar 200 ms PA, 200 ms AV Kommunikation inaktiverad Ingen kommunikation på RS485 COM1 Kommunikation OK	
	Gul (Port2)	AV Blinkar 200 ms PA, 600 ms AV Blinkar 200 ms PA, 200 ms AV Kommunikation inaktiverad Ingen kommunikation på RS485 COM2 Kommunikation OK	
	Blå (USB)	PA AV Blinkar Erkänt USB/SD-enhet Ingen USB/SD-enhet Säkerhetskopiering pågår	
	Röd (Prg)	PA AV Blinkar UWP är ansluten till UWP IDE UWP är fränkopplad från UWP IDE Laddar/aktiverar konfiguration	
	D	Micro SD	
	E	Micro-USB port (Enhetsfunktion)	
	F	RS485 COM1	
G	RS485 COM2		
H	Manöverspänning		
I	Lokalbus		

[1] Modulerna får endast kopplas isär eller ihop när manöverspänningen är bruten

ANSLUTNING

VIKTIGT OBS: av cybersäkerhetsskäl accepteras standardinställningen för WEB-app endast HTTPS-anslutningen.
Inställning av standard-IP-adress: DHCP; sekundära IP-adressen: <https://192.168.253.254>. Användar-ID: admin. Lösenord: admin.
Obs: det är möjligt att komma åt systemet med en PC till UWP 4.0 anslutning med hjälp av en USB/Micro-USB-kabel genom att följa denna procedur: (a) Ladda ner UWP 4.0 Tool från <http://www.productselection.net>; (b) installera drivrutinen "linux.inf" från mappen "micro-USB-drivrutin" som ingår i den nedladdade mjukvaru paketet; (c) Anslut en USB/Micro-USB-kabel från PC till UWP 4.0; (d) gå till UWP 4.0 med hjälp av IP-adressen: <https://192.168.254.254>.

NORSK



Les nøye bruksanvisningen. Hvis produktet er brukt på en måte som ikke er angitt av produsenten, kan beskyttelsen av produktet bli svekket. Vedlikehold: sørg for at tilkoblingene er korrekt utført for å unngå funksjonsfeil eller skade på produktet.

PRODUKT-BESKRIVELSE

Del	Beskrivelse		
A	Ethernet-port		
B	USB-port (Host-funksjon)		
C	LED-indikering:		
	Grønn (ON)	PA AV Tilførsel PA Tilførsel AV	
	Gule (BUS)	PA AV Blinker Kommunikasjon OK for alle MCG-ene som er koblet til HS-bussen Det er ingen kommunikasjon på HS-bussen Kommunikasjonsfeil for noen av MCG-ene koblet til HS-bussen	
	Gule (Port1)	OFF Blinker 200 ms PA, 600 ms AV Blinker 200 ms PA, 200 ms AV Kommunikasjon deaktivert Ingen kommunikasjon på RS485 COM1 Kommunikasjon OK	
	Gule (Port2)	AV Blinker 200 ms PA, 600 ms AV Blinker 200 ms PA, 200 ms AV Kommunikasjon deaktivert Ingen kommunikasjon på RS485 COM2 Kommunikasjon OK	
	Blå (USB)	PA AV Blinker USB/SD-enhet er til stede Ingen USB/SD-enhet er til stede Sikkerhetskopiering pågår	
	Rød (Prg)	PA AV Blinker UWP er koblet til UWP IDE UWP er koblet fra UWP IDE Laster/aktiverer konfigurasjon	
	D	Micro SD-minnekortspor	
	E	Micro USB-port (Enhetsfunksjon)	
	F	RS485 COM1-port terminals	
G	RS485 COM2-port terminals		
H	Klemme til forsyning		
I	Lokalbus port (venstre side og høyre side)		

[1] Modulene kan bare kobles fra eller koblet til når strømforsyningen er avbrutt

TILKOBLING

VIKTIG MERK: av cybersikkerhetsmessige grunner godtar standardinnstillingen for WEB-app bare HTTPS-tilkoblingen.
Instilling for standard IP-adresse: DHCP; sekundær IP-adresse: <https://192.168.253.254>. Bruker-ID: admin. Passord: admin.
Merk: det er mulig å få tilgang til systemet med en PC til UWP 4.0-tilkobling ved hjelp av en USB/Micro-USB-kabel ved å følge denne fremgangsmåten: (a) laste ned UWP 4.0-verktøyet fra <http://www.productselection.net>; (b) installere driveren "linux.inf" fra mappen "micro-USB driver" inkludert i den nedlastede programvarepakken; (c) koble en USB/Micro-USB-kabel fra PC til UWP 4.0; (d) få tilgang til UWP 4.0 ved hjelp av IP-adressen: <https://192.168.254.254>.

WARTUNG UND ENTSORGUNG

Verantwortlichkeit für die Entsorgung

Es muss für getrennte Abfallentsorgung anhand der von der Regierung oder den öffentlichen Lokalbehörden benannten Sammelstrukturen gesorgt werden. Die korrekte Entsorgung bzw. das Recycling tragen dazu bei, potentiell negative Auswirkungen auf die Umwelt und die Personen zu vermeiden. ACHTUNG! Giftstoffe. Umweltschmutzung und Gefahr. Vergiftung. Den Akku zusammen mit dem Gerät entsorgen. Der in dieses Produkt eingebaute Metallionen-Akku darf nur durch Fachpersonal entfernt werden, sonst ist keine ordnungsgemäße Entsorgung gewährleistet.

HÄNDTERING OG BORTSKAFFELSE

Ansvar vedrørende bortskaffelse

Sorteres og bortskaffes på genbrugsplads, som angivet af stat eller kommune. Den korrekte bortskaffelse og genbrug er med til at forhindre potentielt negative følger for miljøet og personer. ADVARSEL! Giftige substanser. Miljøforurening og -fare. Forgiftning. Bortskaf batteriet sammen med enheden. Det indbyggede metal-ion batteri i dette produkt må kun fjernes af specialuddannet for at sikre korrekt bortskaffelse.

SKÖTSEL OCH UNDERHÅLL

Avfallshantering

Denna symbol innebär att produkten inte får kastas tillsammans med annat hushållsavfall. För att förebygga eventuella skada på miljö och hälsa orsakad av felaktig avfallshantering, ska produkten lämnas till återvinning. Använd dig av de returhanteringsystem som finns där du befinner dig eller kontakta inköpsstället.

Avfallshandtering:

Produktet skal leveres inn til en godkjent gjenvinningsstasjon eller mottaker av EE-avfall. Riktig håndtering og resirkulering vil bidra til å forebygge potensielt skadelige konsekvenser for mennesker og miljø. ADVARSEL! Giftige stoffer. Miljøforurensning og fare. Rus. Kast batteriet sammen med enheten. Det innebygde metall-ion-batteriet til dette produktet må fjernes utelukkende av spesialisert personell for å avhendes korrekt.

