

Fiche produit

Article n° 41.021.3041.8

Connecteur RST08i3/2S B1 ZR1SHL KG

RST 08i3/2 connecteur, 2 pôles, femelle, connection à vis, application ~50V/-120V, 8A, pour câble diamètre 4-7mm, codage couleur gris silex, couleur du boîtier noir



| | |
|-------------------|---------------|
| Article n° | 41.021.3041.8 |
| EAN | 4049088481802 |
| Unité de commande | 50 Piece(s) |

certificats/approbations

Données techniques
Remarque

| | |
|----------|--|
| Remarque | |
|----------|--|

général

| | |
|---|--|
| Courant nominal | 8 A |
| Tension nominal | 50 V / 120 V |
| Tension nominale d'impulsion | 2,5 kV |
| Décharge de traction | Oui |
| Degré de pollution | 3 |
| emboîtable | auto-bloquant (déverrouillable manuellement) |
| Couleur de codage / contact support | Gris silex |
| Marquage des pôles | 1, 2 |
| Couleur du boîtier incluant la charge de traction | noir |

données de connection

| | |
|------------------------------|----------------------|
| Diamètre du câble max. | 7 mm |
| Diamètre du câble | 4 mm |
| section du connecteur solide | 1 mm ² |
| section solide 2 | 0,2 mm ² |
| pour les pièces à souder | 1 mm ² |
| Section multifilaire 2 | 0,22 mm ² |
| termination par pôle | 1 |
| longueur de dénudage | 18 mm |
| Longueur de la bande de fil | 6 mm |

Model

| | |
|--------------------------|-----------------------|
| Model | bus |
| Type de connexion | Connexion à vis |
| Degré de protection (IP) | IP66/68 (3m;2h) /IP69 |

matériel

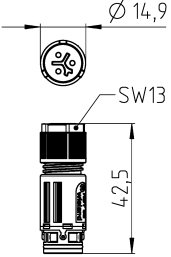
| | |
|---|---------------|
| matière du boîtier | Polyamide |
| Sans halogène | Oui |
| matériau de contact | CuZn |
| résistance au feu | 0 kWh |
| Isolation des composants à température continue | 100 °C |
| Finition de surface | Plaqué argent |
| Logement de classification UL | UL-V0 |
| Classification UL Soulagement de la souche | UL-V0 |

Dimensions

| | |
|----------|---------|
| Longueur | 42,5 mm |
| largeur | 14,9 mm |
| hauteur | 14,9 mm |

Dessin technique

Gezeichnete Ausführung/drawn version
41.031.3053.1




Ø 14,9

SW13

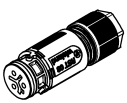
42,5

Auslieferungszustand/
delivery status



| Teile-Nr. I part-no. | Type | Kodierung I coding |
|-------------------------|-------------------------|-----------------------|
| 41.031.3053.1 | RST08i3 S B1 ZR1 H SW | C1 |
| 4L.031.3053.1 | RST08i3 S 11 ZR1 H SW | |
| 41.031.3043.9 | RST08i3 S B1 ZR1SH BL | C2 |
| 4L.031.3043.9 | RST08i3 S 11 ZR1SH BL | |
| 41.031.3041.4 | RST08i3 S B1 ZR1SHL SG | C3 |
| 4L.031.3041.4 | RST08i3 S 11 ZR1SHL SG | |
| 41.031.3051.8 | RST08i3 S B1 ZR1SHL KG | C4 |
| 4L.031.3051.8 | RST08i3 S 11 ZR1SHL KG | |
| 41.021.3043.1 | RST08i3/2S B1 ZR1 H SW | C1 |
| 4L.021.3043.1 | RST08i3/2S 11 ZR1 H SW | |
| 41.021.3043.9 | RST08i3/2S B1 ZR1SH BL | C2 |
| 4L.021.3043.9 | RST08i3/2S 11 ZR1SH BL | |
| 41.021.3041.4 | RST08i3/2S B1 ZR1SHL SG | C3 |
| 4L.021.3041.4 | RST08i3/2S 11 ZR1SHL SG | |
| 41.021.3041.8 | RST08i3/2S B1 ZR1SHL KG | C4 |
| 4L.021.3041.8 | RST08i3/2S 11 ZR1SHL KG | |

● = Pol nicht bestückt
I pole not mounted



Weitere Daten siehe KATALOG oder eKatalog
additional data see CATALOG or eCATALOG

www.wieland-electric.com
eshop.wieland-electric.com

| | | | | | |
|---|---|---|------------|--|-----------------------------------|
| Toleranz Size ISO 14005 © / Tolerance system Size ISO 14005 © | | polyes: <input checked="" type="checkbox"/> Stoffverbot- und Deklarationsliste nach DIN 50000 ist einzuhalten (This ISO-standard describes the envelope principle. According to the envelope principle the deviations of form and position are limited by the size tolerances) | | Conformity with Wieland document WN 500000 = list of prohibited / delectable hazardous substances to be declared | |
| Freitoleranz nach General tolerance | / | ISO - Zeichnung, keine manuellen Änderungen ISO - drawing, no manual modifications allowed | I | Verwendung: first use | Blatt: 1 von 1 Sheet: 1 of 1 |
| | / | Werkstoff / Material | log/Date | Name | Zeichnung Nr. / Drawing No. |
| | / | 1:1 | 22.02.2020 | 13K | 41.031.3053.1 13K |
| | / | Vol. ma' DfI JS/f. ma' | | | Maße in mm / Dimensions are in mm |
| | / | | | | Erst- / Ersatz / Replacement for |
| | / | | | | Benennung/Title |
| | / | wieland | | RSTmicro | BUCHSENTEIL_FA_ZE |
| | / | www.wieland-electric.com | | | female with strain relief |

41_031_3053_1_13K_sheet_1 CADW4030 Hotlet 2020-03-12 11:46:56 1.000 3 5 6 QU-MEE-0114 a