

Fiche technique

Danfoss *Icon*™ Display

- Thermostat d'ambiance, 230 V

Description

Danfoss *Icon*™ Display 088U1010Danfoss *Icon*™ Display 088U1015

Danfoss *Icon*™ est une gamme de thermostats d'ambiance encastrés ou en saillie pour applications de plancher chauffant hydraulique.

Le Danfoss *Icon*™ Display fonctionne sur secteur et peut être utilisé comme thermostat autonome ou en association avec le boîtier de raccordement central 088H0016.

Le thermostat utilise une sortie triac et permet de contrôler jusqu'à 5 têtes électrothermiques.

L'utilisateur peut définir la température ambiante désirée via l'interface utilisateur tactile et lire la température ambiante mesurée.

Le thermostat utilise une interface de verre tactile avec écran lumineux. Par défaut, l'écran est en position « OFF ».

Caractéristiques

- Régulation PWM précise (chrono-proportionnelle)
- Version encastrée compatible avec des boîtes à encasturer murales
- Écran lumineux
- Limitation de la plage via le menu utilisateur
- Design neutre et interface utilisateur simple
- Réglage hors gel
- Peut être utilisé avec des actionneurs NC ou NO de 230 V
- Possibilité d'optimiser le thermostat pour différentes sources de chaleur via le menu d'entretien
- Fonction antigrippage
- Très haute résistance aux UV


Commande

Produit	Version	Dimensions	Pour boîtier de raccordement	N° de réf.
Danfoss <i>Icon</i> ™ Display	Version encastrée	80 x 80 mm	Euro, Ø 68 mm	088U1010
Danfoss <i>Icon</i> ™ Display	Version encastrée	86 x 86 mm	Carré, 70 x 70 mm	088U1011
Danfoss <i>Icon</i> ™ Display	Version encastrée	88 x 88 mm	Type suisse	088U1012
Danfoss <i>Icon</i> ™ Display	Version en saillie	86 x 86 mm	N.A.	088U1015

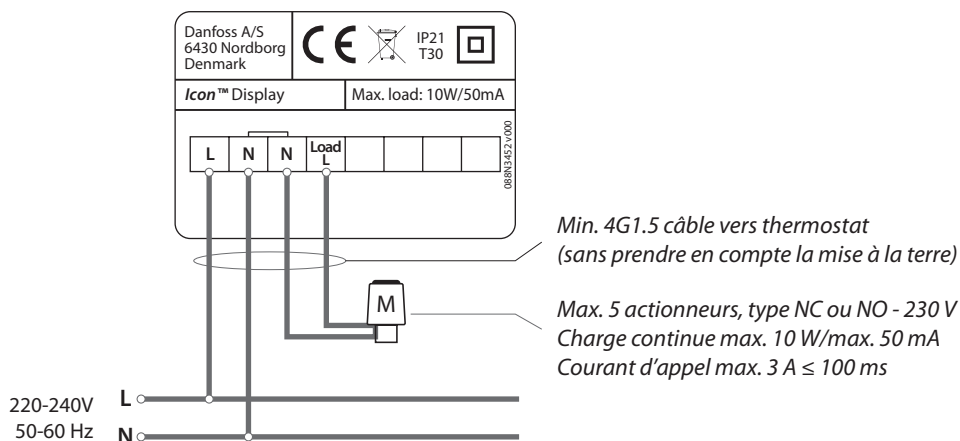
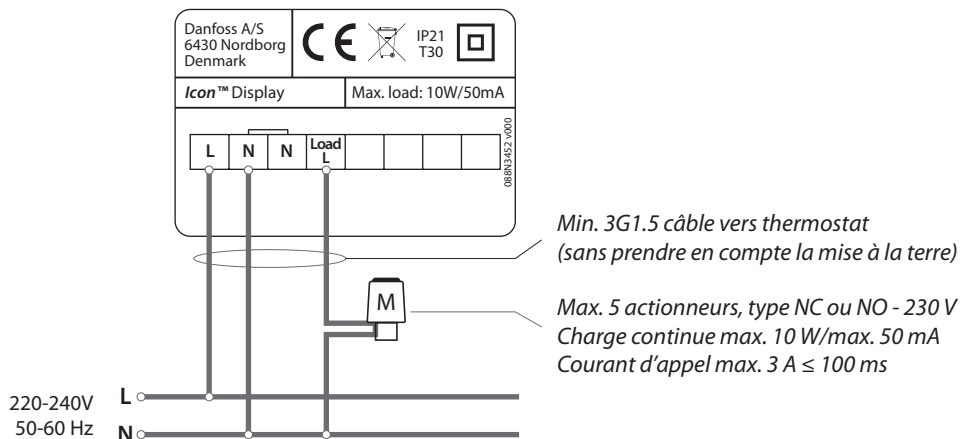
Accessoires

Produit	Description	N° de réf.
Danfoss FH-WC, 230 V	Boîtier de raccordement central, 8 canaux, jusqu'à 16 sorties	088H0016

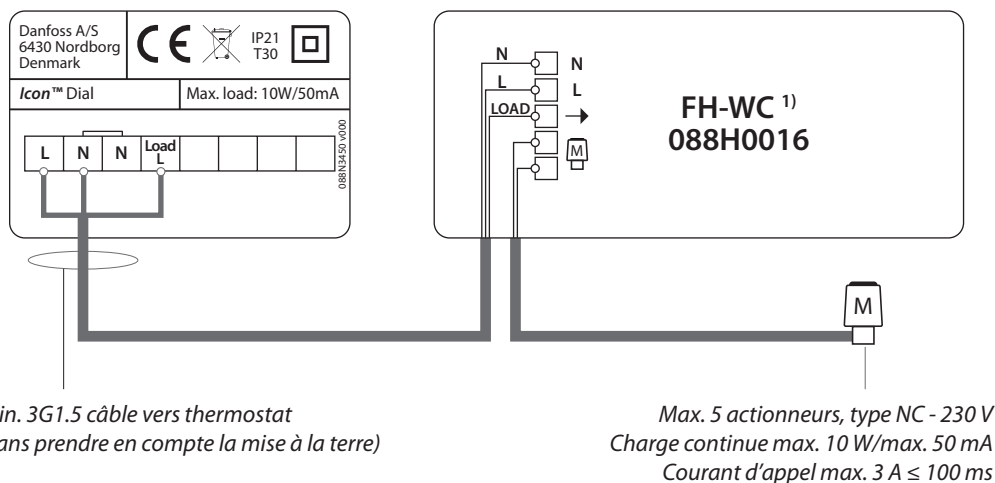
Caractéristiques techniques

Type	Thermostat électronique avec interface utilisateur tactile
Interface utilisateur	Écran capacitif, tactile et lumineux
Fonctions de l'interface utilisateur	Icône de chauffage, flèche haut/bas, touche de confirmation, touche retour
Type d'écran	Hybride : voyant rouge unique et segment personnalisé
Fonctions de l'écran	S'éteint après 10 secondes sans interaction
Plage de réglage de la température	5 - 35° C (réglage hors gel = 5° C)
Température ambiante, stockage	-20 à 60° C
Température ambiante, utilisée dans l'application	0 à + 40° C
Régulateur, type	Chrono-proportionnel réglable
Charge continue max. (sortie)	< 50 mA/10 W (= 5 p. actionneurs TWA Danfoss)
Courant d'appel max. (actionneur)	3 A ≤ 100 ms
Puissance consommée	0,2 W
Tension d'alimentation (sauf actionneurs)	220-240 V, 50/60 Hz
Sonde d'ambiance	47 kΩ, NTC
Matériau du boîtier	Pièces blanches : PC ASA Pièces grises : PC, verre 10 %
IP et classe de protection	IP : 21 Classe de protection : II
Classe ErP	 (2 %)
Homologation	CE, RohS, DEEE
Couleur	Blanc RAL9010/Gris foncé RAL7024
Dimensions, versions encastrées	80 x 80 x 11 mm (088U1010) 86 x 86 x 11 mm (088U1011) 88 x 88 x 13 mm (088U1012)
Dimensions, version en saillie	86 x 86 x 25 mm (088U1015)

Exemples d'application Boîtier de raccordement central, fil neutre de l'installation principale

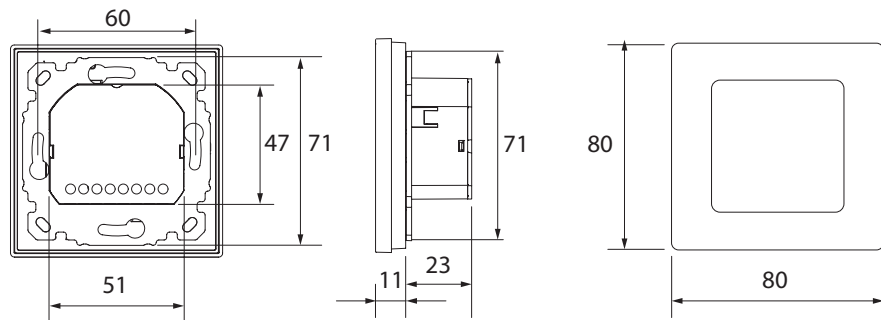


Câblage avec boîtier de raccordement central

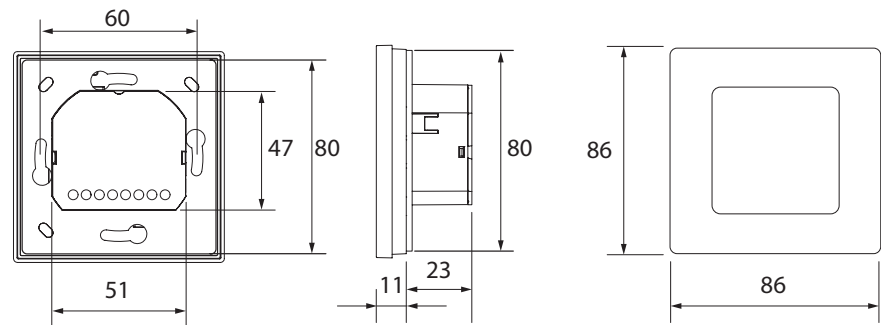


¹⁾ Remarque ! Le boîtier de raccordement central FH-WC 088H0016 prend en charge uniquement les actionneurs 230 V NC.

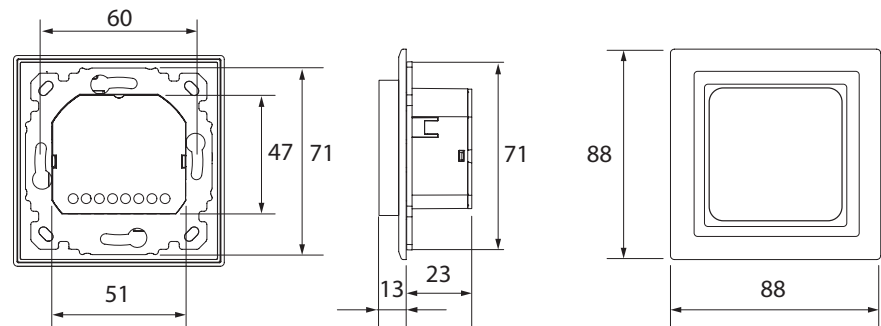
Dimensions



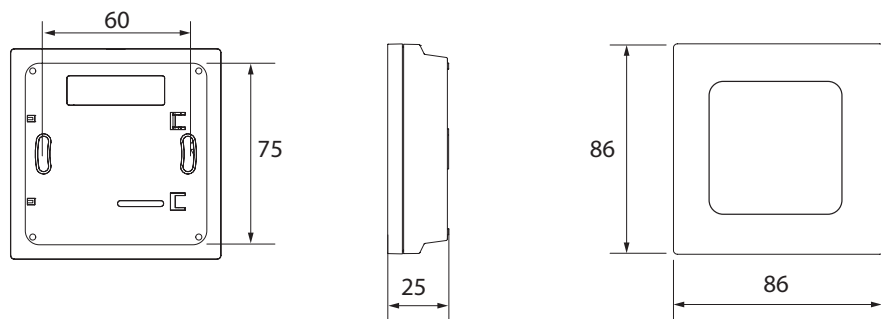
Danfoss *Icon*™ Display 088U1010



Danfoss *Icon*™ Display 088U1011



Danfoss *Icon*™ Display 088U1012
(structure et adaptateur Feller EDIZIOdue inclus)



Danfoss *Icon*™ Display 088U1015

Danfoss Sarl

1 bis Avenue Jean d'Alembert
78996 Elancourt Cedex
Tél Division Chauffage : 01 30 62 50 10
Fax Division Chauffage : 01 30 62 50 08
www.chauffage.danfoss.fr

Danfoss n'assume aucune responsabilité quant aux erreurs qui se seraient glissées dans les catalogues, brochures ou autres documentations écrites. Dans un souci constant d'amélioration, Danfoss se réserve le droit d'apporter sans préavis toutes modifications à ses produits, y compris ceux se trouvant déjà en commande, sous réserve, toutefois, que ces modifications n'affectent pas les caractéristiques déjà arrêtées en accord avec le client. Toutes les marques de fabrique de cette documentation sont la propriété des sociétés correspondantes. Danfoss et le logotype Danfoss sont des marques de fabrique de Danfoss A/S. Tous droits réservés.