



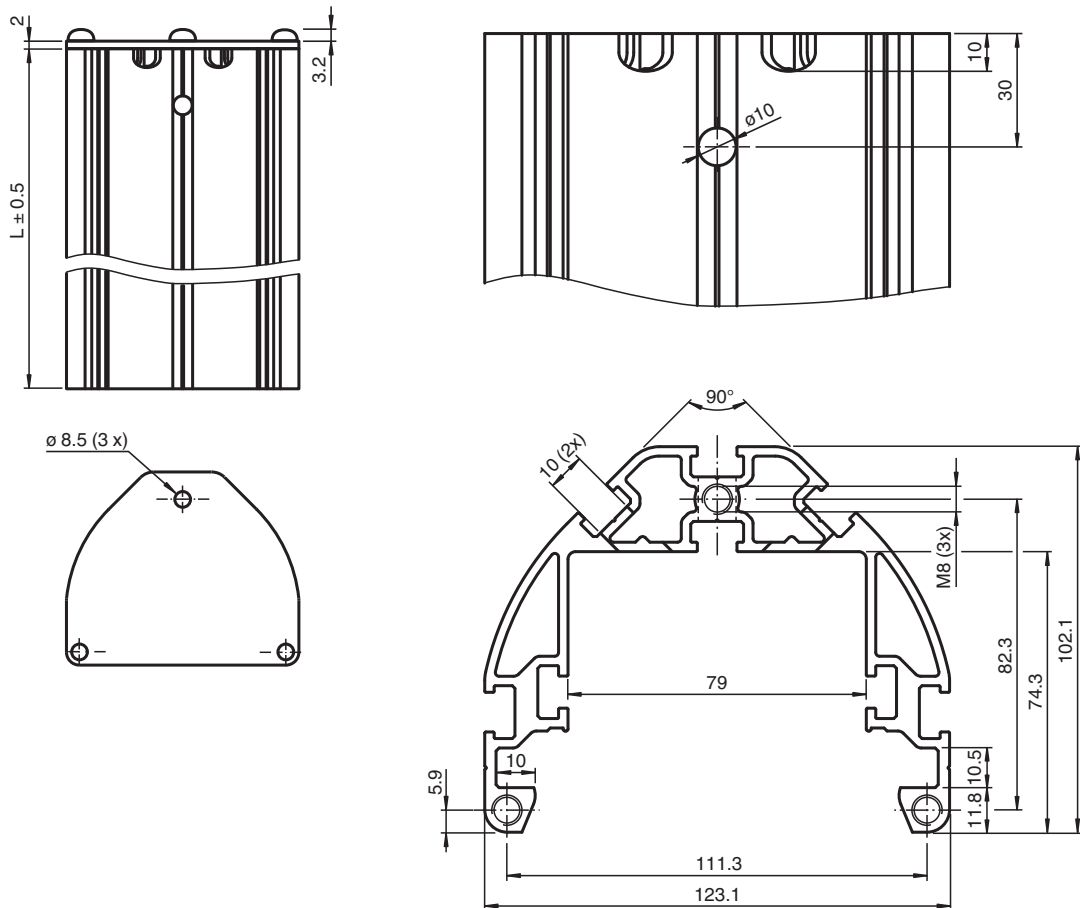
Accessoire Safety OMH-SLCT-100-1500



- 8 rainures destinées au montage de cellules optoélectriques ou d'accessoires : 3 à l'intérieur et 5 à l'extérieur
- Montage en angle de cellules optoélectriques avec une différence directionnelle de 90°
- Couvercle prêt pour le montage de l'indicateur lumineux

Plaque de montage pour installation au sol et couvercle

Dimensions



Données techniques

Caractéristiques générales

Angle du réglage	± 5 ° avec le produit OMH-SLCT-200
Angle de pivotement	± 2,5 ° avec le produit OMH-SLCT-200

Date de publication: 2020-11-09 Date d'édition: 2020-11-09 : 251610_fra.pdf

Reportez-vous aux « Remarques générales sur les informations produit de Pepperl+Fuchs ».

Groupe Pepperl+Fuchs
www.pepperl-fuchs.com

États-Unis : +1 330 486 0001
fa-info@us.pepperl-fuchs.com

Allemagne : +49 621 776 1111
fa-info@de.pepperl-fuchs.com

Singapour : +65 6779 9091
fa-info@sg.pepperl-fuchs.com

PF PEPPERL+FUCHS

Données techniques

Conditions environnementales

Température ambiante	-40 ... 80 °C (-40 ... 176 °F)
Température de stockage	-40 ... 80 °C (-40 ... 176 °F)
Humidité rel. de l'air	80 % , sans condensation

Caractéristiques mécaniques

Longueur du boîtier L	1480 mm
Matériau	
Boîtier	aluminium, anodisé
Masse	env. 7 kg

Informations générales

Volume de livraison	Plaque de montage, couvercle Les trois vis à tête cylindrique bombée prévues pour le couvercle sont fournies avec la fixation pour le sol
---------------------	--

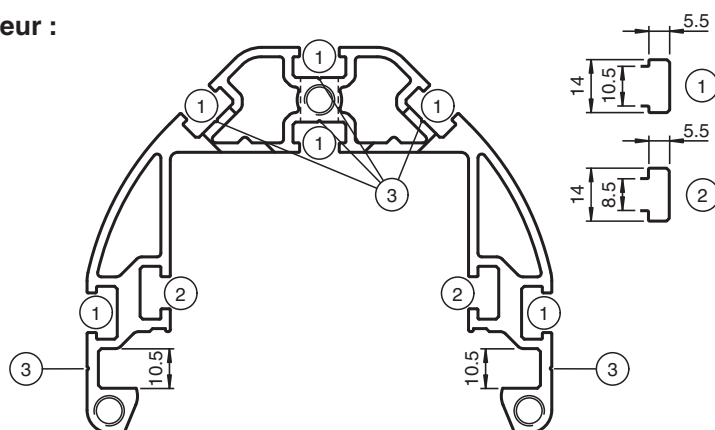
Convient pour séries

Safety Série	SLCT / SLCS
--------------	-------------

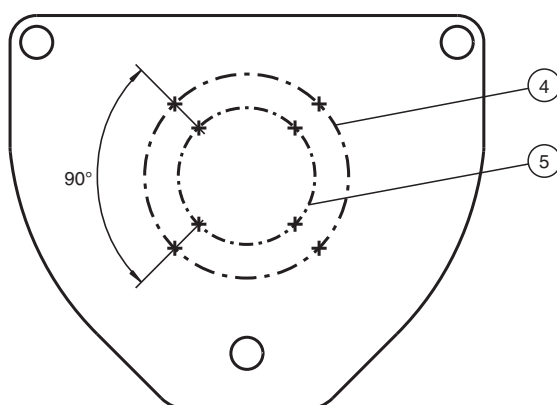
Installation

Options de montage

Extérieur :



Couvercle :



1 Écrou encastré, 10 mm	2 Écrou encastré, 8 mm	3 Point de repère pour percer
4 Marquage, ø 36	5 Marquage, ø 54	

Date de publication: 2020-11-09 Date d'édition: 2020-11-09 : 251610_fra.pdf

Reportez-vous aux « Remarques générales sur les informations produit de Pepperl+Fuchs ».

Groupe Pepperl+Fuchs
www.pepperl-fuchs.com

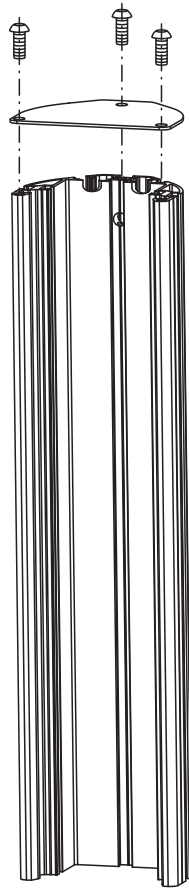
États-Unis : +1 330 486 0001
fa-info@us.pepperl-fuchs.com

Allemagne : +49 621 776 1111
fa-info@de.pepperl-fuchs.com






Singapour : +65 6779 9091
fa-info@sg.pepperl-fuchs.com

PF PEPPERL+FUCHS

Montage



Accessoires

	OMH-SLCT-200	Fixation pour le sol
	OMH-SLCT-120-1500	Protection latérale pour plaque de montage
	OMH-SLCT-10	Montage pour bride de serrage convenant aux rainures de 6 mm à 11,5 mm
	OMH-SLCT-11	Montage pour bride de serrage inversée convenant aux rainures de 8,5 mm à 10,5 mm
	OMH-SLCT-12-500	Support de montage, bras de blocage automatique avec tige ronde d=12 mm

Date de publication: 2020-11-09 Date d'édition: 2020-11-09 : 251610_fra.pdf

Accessoires

Vous trouverez de plus amples informations sur www.pepperl-fuchs.com

Date de publication: 2020-11-09 Date d'édition: 2020-11-09 : 251610_fra.pdf

Reportez-vous aux « Remarques générales sur les informations produit de Pepperl+Fuchs ».

Groupe Pepperl+Fuchs
www.pepperl-fuchs.com

États-Unis : +1 330 486 0001
fa-info@us.pepperl-fuchs.com

Allemagne : +49 621 776 1111
fa-info@de.pepperl-fuchs.com

Singapour : +65 6779 9091
fa-info@sg.pepperl-fuchs.com

 **PEPPERL+FUCHS**