

ISTRUZIONI DI MONTAGGIO (I)
 Seguire attentamente le indicazioni riportate nelle raffigurazioni. I componenti che dovessero danneggiarsi devono essere sostituiti con componenti analoghi.

IN CASO DI MANUTENZIONE TOGLIERE TENSIONE !

MOUNTING INSTRUCTIONS (EN)
 Please follow the instructions as shown in the relative picture. Damaged components must be replaced with new ones of the same type.

TURN THE POWER OFF DURING MAINTENANCE !

INSTRUCTIONS DE MONTAGE (F)
 Respecter scrupuleusement les indications affichées sur les schémas. Les composants endommagés devront être remplacés par des composants du même type.

EN CAS DE D'ENTRETIEN, COUPER L'ALIMENTATION !

MONTAGEANLEITUNG (DE)
 Die in den Darstellungen aufgeführten Angaben müssen strengstens befolgt werden. Jene Bestandteile, die möglicherweise beschädigt werden könnten, müssen durch analoge Bestandteile ersetzt werden.

BEI WARTUNGSVORGÄNGEN, SPANNUNG AUSSCHLIESSEN !

INSTRUCCIONES DE MONTAJE (ES)
 Siga atentamente las instrucciones que se recogen en las ilustraciones. Los componentes que sufrieran daños han de ser sustituidos con componentes análogos.

EN CASO DE MANTENIMIENTO, DESCONECTE LA CORRIENTE!

INSTRUÇÕES DE MONTAGEM (PT)
 Seguir cuidadosamente as instruções indicadas nas figuras. Os componentes eventualmente danificados devem ser substituídos por outros idênticos.

NO CASO DE MANUTENÇÃO, DESLIGAR A CORRENTE ELÉTRICA !

ИНСТРУКЦИЯ ПО МОНТАЖУ (RUS)
 Точно следуйте указаниям, подкрепленным рисунками. Для замены неисправных компонентов используйте только аналогичные запчасти.

ПЕРЕД ОБСЛУЖИВАНИЕМ НЕОБХОДИМО ОТКЛЮЧИТЬ ПИТАНИЕ !

INSTRUKCJE MONTAŻU (PL)
 Dokładnie przestrzegaj zaleceń zamieszczonych na rysunkach. Elementy, które mogą ulec uszkodzeniu, należy zastąpić analogicznymi elementami.

W PRZYPADKU WYKONYWANIA KONSERWACJI NALEŻY NAJPIERW ODŁĄCZYĆ NAPIĘCIE !

La Direttiva Europea 2002/95/CE sul trattamento dei rifiuti di apparecchi elettrici ed elettronici (RAEE) dispone quanto segue: (I)

- Gli apparecchi di illuminazione non debbono essere trattati come normali rifiuti urbani.
- Gli apparecchi illuminanti dismessi debbono essere consegnati alle discariche espressamente autorizzate o riconsegnate al distributore all'atto dell'acquisto di un nuovo apparecchio.
- Le lampade, se smaltite con l'apparecchio, non devono essere frantumate in quanto contengono sostanze altamente inquinanti per l'ambiente.
- Il simbolo del bidone barrato è riportato sui prodotti per ricordare gli obblighi di raccolta separata.
- Lo smaltimento abusivo di detti rifiuti è punito dalla legge.

Pursuant to the EU Directive 2002/95/EC on waste electrical and electronic equipment (WEEE) the following shall apply: (EN)

- Lighting fittings are not to be treated as urban waste.
- Discarded lighting fittings are to be delivered to authorised waste disposal facilities or returned to the distributor when a new equipment of the same type is purchased.
- Fixtures that are disposed of must not be disassembled or crushed as they contain highly polluting substances.
- The crossed-out bin mark is applied to remind users that the product must be disposed of according to applicable legislation.
- Unauthorized disposal of waste is an offence and will result in the penalties prescribed by the law.

La Directive Européenne 2002/95/CE sur le traitement des déchets des équipements électriques et électroniques (RAEE) stipule ce qui suit: (F)

- Les luminaires ne doivent pas être traités comme des déchets urbains classiques.
- Les appareils d'éclairage qui ne sont plus utilisés doivent être soit mis dans les décharges expressément autorisées soit rendus au distributeur lors de l'achat d'un appareil neuf.
- Les ampoules électriques, si éliminées avec le luminaire, ne doivent pas être brisées, étant donné qu'elles contiennent des substances fortement polluantes pour l'environnement.
- Le symbole de la poubelle barrée est affiché sur les produits, pour rappeler l'obligation de collecte séparée.
- Toute élimination abusive des déchets visés plus haut est punie par la loi.

Die Europäische Richtlinie 2002/95/CE, welche sich auf die Entsorgung von elektrischen und elektronischen Geräten bezieht (RAEE), legt die nachstehend aufgeführten Vorschriften fest: (DE)

- Beleuchtungsgeräte dürfen keinesfalls wie andere normale, städtische Abfälle behandelt werden.
- Beleuchtungsgeräte, die nicht mehr genutzt werden, müssen bei den betreffenden und ausdrücklich dafür vorgesehenen Sammelstellen abgegeben oder direkt beim Erwerb eines neuen Gerätes dem Händler übergeben werden.
- Falls die Lampen zusammen mit dem Gerät entsorgt werden, dürfen diese keinesfalls zerbrochen sein, da sie aus umweltschädlichen Substanzen zusammengesetzt sind.
- Das Symbol mit der angekreuzten Mülltonne, welches auf den Produkten vorhanden ist, soll daran erinnern, dass das Produkt am Ende seiner Nutzungsdauer von anderen Abfällen getrennt werden muss.
- Eine unerlaubte Entsorgung der genannten Abfälle wird gesetzlich bestraft.

La Direttiva Europea 2002/95/CE sobre el tratamiento, reciclado y eliminación de residuos de aparatos eléctricos y electrónicos (RAEE) establece lo siguiente: (ES)

- Los luminarios no han de tratarse como residuos urbanos normales.
- Los luminarios eliminados han de entregarse en puntos limpios autorizados expresamente o al distribuidor en el momento que se compre una luminaria nueva.
- Las lámparas, si se eliminan con la luminaria, no han de triturarse ya que contienen sustancias contaminantes para el medio ambiente.
- El símbolo del contenedor se muestra en los productos para recordar las obligaciones de recogida separada.
- La eliminación abusiva de dichos residuos está castigada por la ley.

A Directiva Europeia 2002/95/CE relativa ao tratamento dos resíduos de aparelhos eléctricos e electrónicos (RAEE) estabelece: (PT)

- Os aparelhos de iluminação não devem ser tratados como resíduos urbanos normais.
- Os resíduos de aparelhos de iluminação devem ser entregues nos centros de recolha autorizados ou devolvidos ao distribuidor no acto da compra de um novo aparelho.
- As lâmpadas, se forem eliminadas junto com o aparelho, não devem ser trituradas, dado que contém substâncias altamente poluidoras.
- O símbolo do caixote barrado é indicado nos produtos para lembrar que deve ser efectuada uma recolha selectiva.
- A destruição abusiva destes resíduos é punida pela lei.

Европейская директива 2002/95/CE (RAEE) по утилизации отходов производства электрического и электронного оборудования предписывает следующее: (RUS)

- Приборы освещения должны утилизироваться отдельно от обычных бытовых отходов.
- Обработанные свои срок приборы освещения сдаются на утилизацию в авторизованные пункты сбора или возвращаются дистрибьютеру при покупке нового светильника.
- Лампы, если они идут на утилизацию вместе со светильником, не должны разбиваться, так как содержат чрезвычайно вредные для окружающей среды вещества.
- Знак перечеркнутого мусорного контейнера приложен на продукции для напоминания потребителю об обязательности дифференцированного сбора.
- Незаконная переработка отходов карается законом.

Direktiva Európejska 2002/95/WE dotycząca wykorzystywania odpadów sprzętu elektrycznego i elektronicznego (RAEE) rozporządza co następuje: (PL)

- Oprawy oświetleniowe nie mogą być wyrzucane jako zwykłe odpady miejskie.
- Zużyte oprawy należy oddać do specjalnie w tym celu autoryzowanych punktów zbierających się selektywną zbiórkę odpadów lub do sklepu przy okazji dokonywania zakupu nowej oprawy.
- Zarówki wyrzucane razem z oprawą nie mogą być tłuczone, ponieważ zawierają substancje silnie zanieczyszczające środowisko.
- Symbol przekreślonego kosza na śmieci zamieszczony na urządzeniach służy do przypomnienia o obowiązku stosowania zasady selektywnej zbiórki odpadów.
- Nielegalna utylizacja wyżej wymienionych odpadów jest karalną zgodnie z prawem.

disano illuminazione

• Seguire attentamente le istruzioni per garantire un funzionamento corretto e sicuro.
 • Conservare questo foglio per future necessità. Per eventuali problemi contattare il fornitore.
 • Conservare l'etichetta dell'imballo per consentire la rintracciabilità del lotto di produzione, in caso di reclamo.
 • Il prodotto non deve essere modificato. Qualsiasi modifica annulla la garanzia e può rendere pericoloso il prodotto.
 • La DISANO ILLUMINAZIONE S.p.A. declina ogni responsabilità per danni causati da un proprio prodotto montato in modo non conforme alle istruzioni.
 • L'installazione dei prodotti deve essere eseguita a regola d'arte.

• Please follow the instructions supplied with the product to ensure proper and safe operation.
 • Keep this sheet for future reference. Please contact the supplier in case of doubt.
 • Keep the packaging label to allow easy tracking of the product in case of complaints.
 • The product cannot be modified. Any modification will void the warranty and may make the product unsafe.
 • DISANO ILLUMINAZIONE S.p.A. cannot be held responsible for damages caused by installation performed other than in strict accordance with the instructions described in this section. Products must be installed according to the state of the art.
 • Suivre attentivement les indications données, pour garantir un fonctionnement correct et sans risque.
 • Conservar la présente notice pour toute nécessité future. En cas de problème, contacter le fournisseur.
 • Pour toute réclamation éventuelle, conserver l'étiquette de l'emballage afin de permettre la traçabilité du lot de production.
 • Le produit ne doit pas être modifié. Toute modification qui serait apportée annule la garantie et peut rendre dangereux l'appareil.
 • DISANO ILLUMINAZIONE S.p.A. declina toute responsabilité pour les dommages provoqués par suite d'une installation non conforme aux indications données.
 • L'installation des appareils doit s'effectuer selon les règles de l'art.

• Die Anleitungen müssen strengstens befolgt werden, damit ein korrekter und sicherer Betrieb gewährleistet werden kann.
 • Dieses Merkblatt für zukünftige Einsatznotwendigkeiten aufbewahren. Falls Problem irgendwelcher Art auftreten sollten, bitte den Lieferanten informieren.
 • Das Etikett, welches sich auf der Verpackung befindet, muss gut aufbewahrt werden, da es auf diese Art und Weise im Falle von Reklamationen möglich ist, den Warenposten der jeweiligen Produktion zuzuordnen zu machen.
 • Am Produkt dürfen keinesfalls Änderungen vorgenommen werden. Jede einzelne Änderung lässt die Garantie definitiv erischen und kann dazu führen, dass das Produkt eine Gefahr darstellt.
 • Das Unternehmen DISANO ILLUMINAZIONE S.p.A. übernimmt keinerlei Haftung für Schäden, die durch ein Produkt verursacht werden, das nicht gemäß den Anleitungen montiert worden ist.
 • Die Installation der Produkte muss fachgerecht durchgeführt werden.

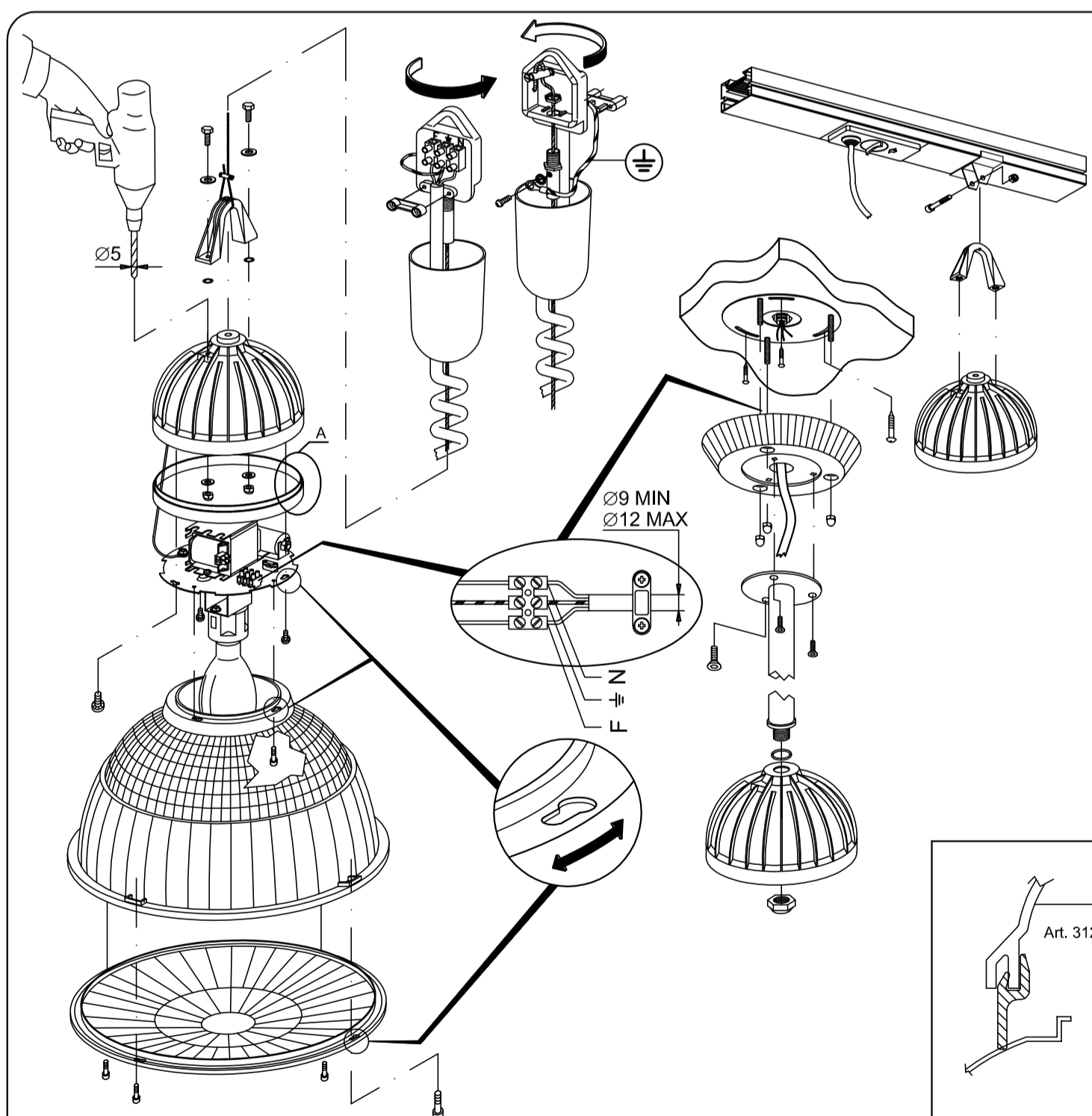
• Siga atentamente las instrucciones a fin de garantizar un funcionamiento correcto y seguro.
 • Conserve esta hoja para necesidades futuras. En caso de problemas, póngase en contacto con el proveedor.
 • Conservar la etiqueta de embalaje para permitir localizar el lote de producción en caso de reclamación.
 • El producto no ha de modificarse. Cualquier cambio anula la garantía y puede hacer peligroso el producto.
 • DISANO ILLUMINAZIONE S.p.A. declina toda responsabilidad por daños provocados por un producto de su marca si no se ha montado con arreglo a las instrucciones.
 • La instalación de los productos tiene que realizarse cumpliendo con todos los requisitos.
 • Seguir as instruções com a máxima atenção para garantir um funcionamento correcto e seguro.
 • Guardar este folheto de instruções para futuros consultas. Faça o qualquer problema, contactar o seu fornecedor.
 • Conservar a etiqueta de embalagem a fim de permitir, em caso de reclamação, a identificação do lote de produção.
 • O produto não deve ser modificado. Qualquer modificação efectuada anula a garantia e pode tornar o produto perigoso.
 • A DISANO ILLUMINAZIONE S.p.A. não assume nenhuma responsabilidade devida a danos causados pela montagem não correspondente às instruções de um seu produto.
 • A montagem dos produtos deve ser feita de acordo com as normas em vigor.

• Чтобы гарантировать правильную и безопасную работу изделия, строго придерживайтесь инструкции.
 • Сохраните этот листок для последующего использования.
 • При возникновении каких-либо проблем обращайтесь к поставщику.
 • Сохраните упаковочный ярлык для отслеживания партии изделий в случае возникновения претензий.
 • Запрещается вносить изменения в изделие. Любое изменение делает гарантию недействительной и может сделать изделие опасным.
 • DISANO ILLUMINAZIONE S.p.A. снимает с себя ответственность за любой ущерб, причиненный вследствие нарушения инструкции по монтажу своей продукции.
 • Установка изделий должна быть выполнена безукоризненно.

• Aby zagwarantować prawidłowe i bezpieczne funkcjonowanie urządzenia należy dokładnie przestrzegać zaleceń.
 • Przechowywać instrukcję w celu wykorzystania jej w przyszłości. W przypadku wystąpienia ewentualnych problemów należy skontaktować się z dostawcą urządzenia.
 • Przechowywać etykietę opakowania, aby umożliwić odszukanie partii produkcji w przypadku składania reklamacji.
 • Nie modyfikować produktu. Wszelkie modyfikacje powodują unieważnienie gwarancji i mogą sprawić, że jego używanie będzie niebezpieczne.
 • Firma DISANO ILLUMINAZIONE S.p.A. zrzeka się wszelkiej odpowiedzialności za szkody spowodowane przez własne produkty, zainstalowane w sposób niezgodny z zaleceniami.
 • Instalację produktów należy przeprowadzić zgodnie z zasadami sztuki.

GHOST CE

81779039 C025_65

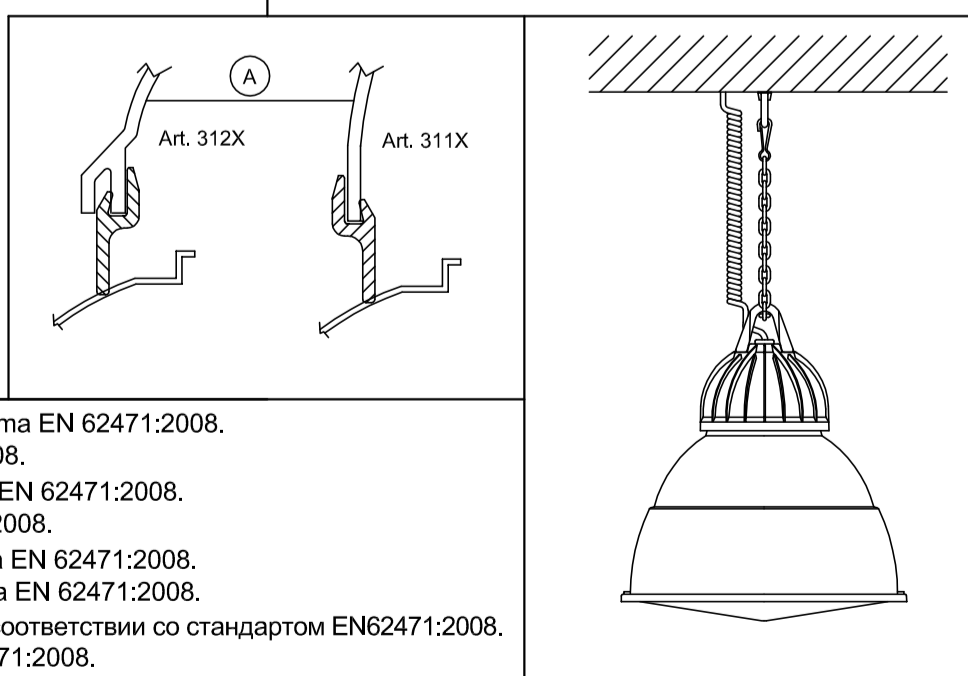


DATI TECNICI E MODALITÀ D'USO - TECHNICAL DATA AND OPERATING INSTRUCTIONS - DONNÉES TECHNIQUES ET MODE D'EMPLOI - TECHNISCHE DATEN UND EINSATZBEDINGUNGEN - DATOS TÉCNICOS Y MODO DE EMPLEO - DADOS TÉCNICOS E MODALIDADES DE USO - ТЕХНИЧЕСКИЕ ДАННЫЕ И ИНСТРУКЦИЯ ПО ЭКСПЛУАТАЦИИ - DANE TECHNICZNE I INSTRUKCJE OBSŁUGI

	3110/3111	3120/3121
Peso max. - Max weight - Poids max - Höchstgewicht - Peso máx - Peso máx - Макс. ёс - Waga max -	5 Kg	6 Kg
Dimensioni - Dimensions - Dimensions - Abmessungen - Dimensiones - Dimensões - Размеры - Wymiary	h 460 mm Ø 400 mm	h 553 mm Ø 550 mm
Altezza di mont. - Mounting height - Hauteur d'installation - Montagehöhe - Altura de montaje - Altura mont. - Высота монтажа - Wysokość instalacji -	≥ 2,5 m	≥ 2,5 m
Superficie max. - Max. surface - Surface max - Maximale Oberfläche - Superficie máx - S. Máx - Макс. поверхность - Powierzchnia max -	0,11 m ²	0,17 m ²

Dist. min. oggetto illuminato
 Min. distance of lighted object
 Distance min. de l'objet éclairé
 Mindestabstand zum beleuchteten Gegenstand.
 Distancia mín. del objeto alumbrado
 Distância mín. do objeto iluminado
 Мин. расстояние освещенного объекта
 Minimalna odległość oświetlanego przedmiotu

Sostituire gli schermi di protezione danneggiati utilizzando ricambi Disano.
 Replace damaged protective shields with Disano spare parts only.
 Remplacer les verres de protection endommagés, en utilisant des pièces de rechange Disano.
 Beschädigte Abschutzschrutzeinrichtungen ausschließlich durch originale Ersatzteile von Firma Disano ersetzen.
 Sustituya las pantallas de protección dañadas utilizando repuestos Disano.
 Substituir os vidros de protecção danificados, usando peças sobresselentes da Disano.
 При замене поврежденных рассеивателей используйте запчасти Disano.
 Wymienić uszkodzone osfony wykorzystując części zamienne Disano.



SICUREZZA FOTOBIOLOGICA: Gruppo di rischio esente alla distanza di 40 cm, secondo la norma EN 62471:2008.
PHOTOBIOLOGICAL SAFETY: Exempt Group at distance of 40 cm, according to EN 62471:2008.
SÉCURITÉ PHOTOBIOLOGIQUE: Groupe sans risque à une distance de 40 cm, conformément à EN 62471:2008.
PHOTOBIOLOGISCHE SICHERHEIT: Group Risk-free in einem Abstand von 40 cm, nach EN 62471:2008.
SEGURIDAD FOTOBIOLOGICA: Grupo libre de riesgo a una distancia de 40 cm, según la norma EN 62471:2008.
SEGURANÇA FOTOBIOLOGIA: Grupo livre de risco a uma distância de 40 cm, de acordo com a EN 62471:2008.
ФОТОБИОЛОГИЧЕСКАЯ БЕЗОПАСНОСТЬ: Руппа, не подлежащая контролю, на расстоянии 40см в соответствии со стандартом EN62471:2008.
BEZPIECZENSTWO FOTOBIOLOGICZNE: Brak ryzyka w odległości 40cm, zgodnie z normą EN 62471:2008.

La sorgente di illuminazione a LED contenuta in questo apparecchio di illuminazione deve essere sostituita solo dal costruttore o dal suo centroassistenza oppure da un simile personale qualificato.
 The LED light source contained in this luminaire shall only be replaced by the manufacturer or his service agent or a similar qualified person.
 La LED de ce luminaire doit être remplacée uniquement par le fabricant, par le centre d'assistance ou par un technicien qualifié.
 Die LED Beleuchtungsquelle, die in diesem Gerät vorhanden ist, darf ausschließlich vom Herstellungsunternehmen oder vom Assistenzzentrum bzw. von dafür qualifiziertem Fachpersonal ausgetauscht werden.
 La fuente de iluminación de LED que contiene esta luminaria tiene que ser sustituida solo por el fabricante, por su centro de asistencia o por personal cualificado similar.
 A fonte de iluminação com LEDs, contida neste aparelho de iluminação deve ser substituída apenas pelo construtor, pelo seu centro de assistência ou por pessoal igualmente qualificado.
 Замену светодиодного источника света, установленного в этом светильнике, должен производить изготовитель, его уполномоченный сервисный агент или лицо соответствующей квалификации.
 Źródło światła LED umieszczone w tej oprawie oświetleniowej musi być wymieniane wyłącznie przez producenta, autoryzowane centrum serwisowe lub personel serwisowy odpowiednio wykwalifikowany.