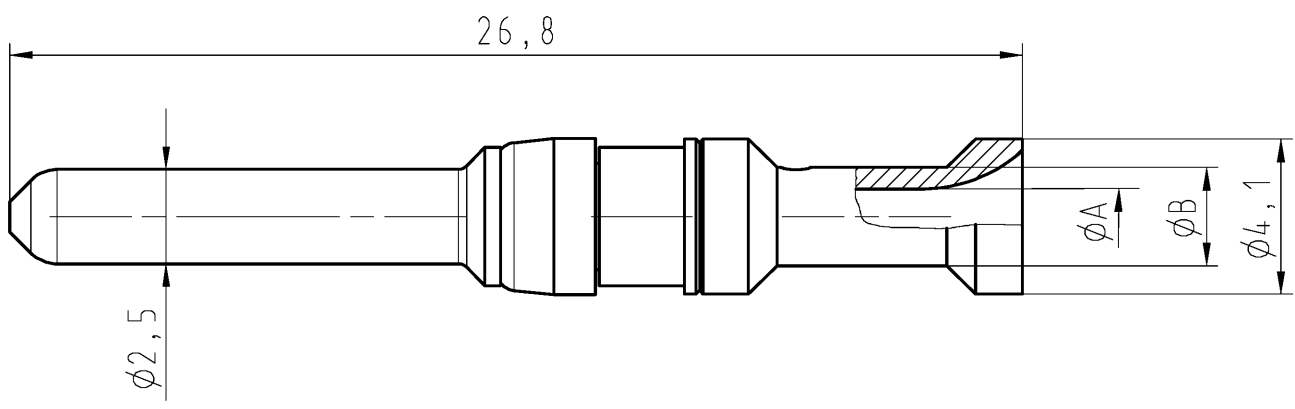


Weitergabe sowie Vervielfältigung dieses Dokuments, Verwertung und Mitteilung
 seines Inhalts sind verboten, soweit nicht ausdrücklich gestattet. (D)
 The reproduction, distribution and utilization of this document as well as the
 communication of its contents to others without express authorization is prohibited.



Weitere Daten siehe Katalog
 further data see catalog

(b)

| | | | | |
|--------------------------|--------------------------------|------------------------------|-------------------|-------------------|
| 05.544.4029.8 | versilbert/silver-plated | 4,0 mm ² | 2,85 | 3,9 |
| 05.544.4029.7 | vergoldet/gold-plated | | | |
| 05.544.3929.8 | versilbert/silver-plated | 2,5 mm ² | 2,25 | 3,45 |
| 05.544.3929.7 | vergoldet/gold-plated | | | |
| 05.544.3829.8 | versilbert/silver-plated | 1,5 mm ² | 1,75 | 3,0 |
| 05.544.3829.7 | vergoldet/gold-plated | | | |
| 05.544.3729.8 | versilbert/silver-plated | 0,75-1,0 mm ² | 1,45 | 2,6 |
| 05.544.3729.7 | vergoldet/gold-plated | | | |
| 05.544.3629.8 | versilbert/silver-plated | 0,5 mm ² | 1,1 | 2,6 |
| 05.544.3629.7 | vergoldet/gold-plated | | | |
| Teile-Nr. Part number | Oberfläche/ contact plating | Querschnitt cross-section | Maß A diameter | Maß B diameter |

Diese Maße werden bei Abnahme besonders geprüft
 Ausschließlich Prüfmaße
 M.I./E. gekennzeichnete Maße sind nur für interne Zwecke gültig

| | | | | | | | | | |
|--|---------------|--|---------------------------|--------|---|-----------|--------------|---|-------------------|
| Freitoleranz nach | | CAD - Zeichnung, keine manuellen Änderungen | | | 1. Verwendung: - | | Bl.: 1 von 1 | | |
| | / | Maßstab z | Werkstoff und Oberfläche: | | 2008 | Tag | Name | Zeichnung Nr. T 05.544.3629.8 01K b | Index b |
| | / | | Entworfen | 25.01. | Hoffmann | | | | |
| | / | | Geprüft | - | - | | | | |
| | / | Vol. | mm ³ | Oil. | mm ² | Normgepr. | - | Ersatz für: - | |
| b | 06.10.2015/ | wieland Elektrische Verbindungen | | | Benennung STECKERKONTAKT_KOMPLETT Plug contact $\phi 2,5$ 0,5-4mm ² | | | | |
| a | 21.08.2008/ | | | | | | | | |
| Buchstabe | Datum / Blatt | | | | | | | | |
| 055443629801 K 2 CADW3030 Lunz 2015-10-08 10:44:05 1.000 | | | | | | | | | |