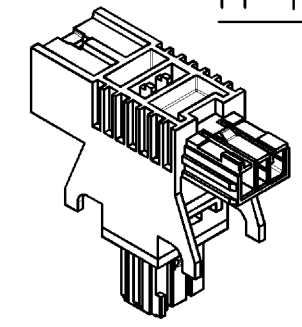
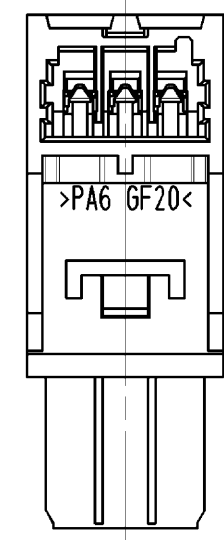
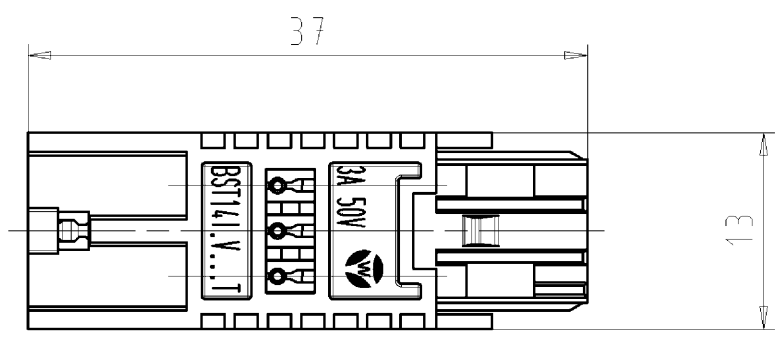
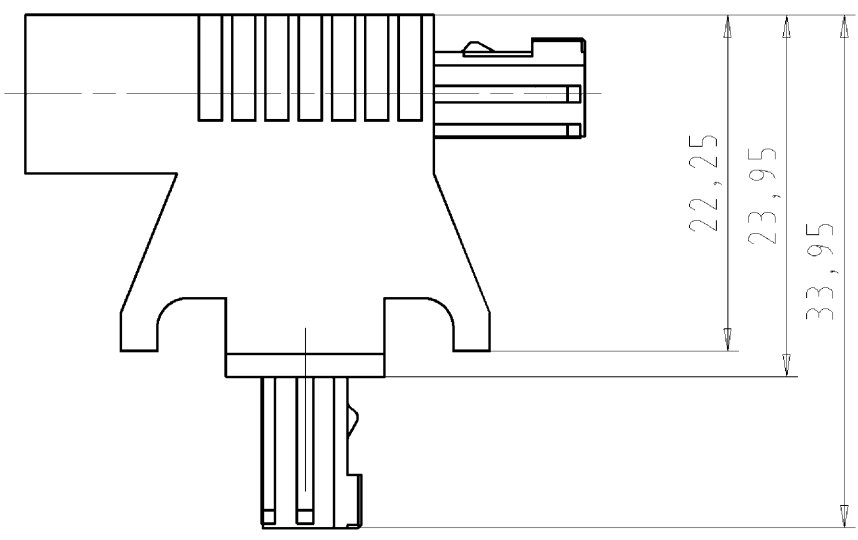
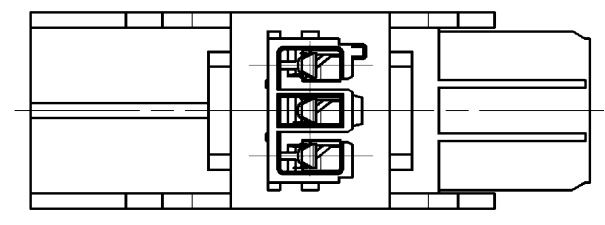
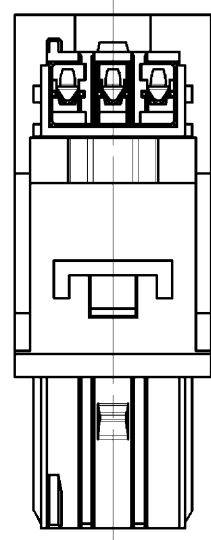


These dimensions will be especially checked at delivery  
 Only inspection dimensions  
 With /E marked dimensions are only valid for internal use

Diese Maße werden bei Abnahme besonders geprüft  
 Ausschließlich Prüfmaße  
 Mit /E gekennzeichnete Maße sind nur für interne Zwecke gültig



M 1:1

Weitere Daten siehe Katalog  
 further data see catalog

Teile-Nr. part no.	Farbe colour	Typ type
93.430.2653.0	weiß/white	BST1413V 2P1T WS
93.430.2653.1	schwarz/black	BST1413V 2P1T SW

Tolerierung nach DIN 7167/Tolerance system acc. to DIN 7167. (This DIN-standard describes the envelope principle. According to the envelope principle the deviations of form and parallelism are limited by the size tolerances).				ja/yes <input checked="" type="checkbox"/> Stoffverbots- und Deklarationsliste nach UU-TOM-05/03 ist einzuhalten. Conformity with Wieland document UU-TOM-05/03 (list of prohibited / declarable hazardous substances) to be declared!			
Freitoleranz nach - General tolerance		CAD - Zeichnung, keine manuellen Änderungen CAD - drawing, no manual modifications allowed		1. Verwendung: - First Use:		Blatt: 1 von 1 Sheet: of 1	
/		Werkstoff/Material		2011 Tag/Date Name		Zeichnung Nr./Drawing No. Index	
/		Maßstab/Scale		gezeichnet/drawn 04.01. Dütsch T.		T 93.430.2653.0 01K	
/ 2:1				geprüft/checked - -		Maße in mm/Dimensions are in mm	
/ Vol. mm <sup>3</sup>		011./Surf. mm <sup>2</sup>		Normgepr. Stand. check - -			
/		Ersatz für/Replacement for: -		Type		Benennung/Tittle	
/				DISTRIBUTOR VERTEILER			
Index Datum / Blatt Date / Sheet		wieland		BST14.. steckbar/pluggable			
Änderung/Revision		Elektrische Verbindungen		Anwendung Standard / application standard			

Weitergabe sowie Vervielfältigung dieses Dokuments, Verwertung und Mitteilung seines Inhalts sind verboten, soweit nicht ausdrücklich gestattet.  
 The reproduction, distribution and utilization of this document as well as the communication of its contents to others without express authorization is prohibited.

93\_430\_2653\_0\_01K\_11-01-14\_11n14m47s\_2 CADW2037 Duetisch 2011-01-14T11:15:04 1.000 QU-PEM-08/91